

6052 - Suspensión para cadena

Código: 132928-00

INFORMACIÓN GENERAL

| | |
|----------|-------------------------------|
| Artículo | 6052 - Suspensión para cadena |
| Código | 132928-00 |

DIMENSIONES Y PESO

| | |
|-----------|----------|
| Peso (Kg) | 0.241 kg |
|-----------|----------|



6052 Sospensione per catena



6052 - Suspensión para cadena

Código: 132928-00



6052 - Suspensión para cadena

Código: 132928-00

MATERIALES Y COLORES

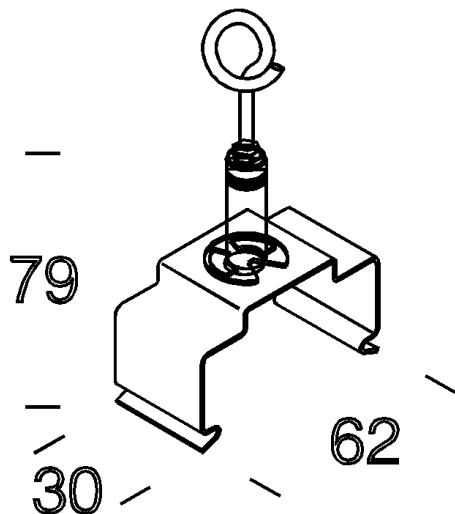
| | |
|--------|--|
| Cuerpo | de acero. Para la suspensión con cadena. Con conexión al canal acc. 6051. Utilizar como mínimo 2 por carril. |
| Color | Inox |

NORMAS Y CUMPLIMIENTO

| | |
|--------------------|----|
| Marcados y pruebas | CE |
|--------------------|----|

GARANTÍA

| | |
|-------------------|------|
| Garantía posventa | 0 yr |
|-------------------|------|



DESCARGAR

DIBUJOS

EsquemasTécnicos d6052.dxf



6052 - Suspensión para cadena

Código: 132928-00



6606 Techno System HE - UGR - CRI 80



6611 Techno System HE - simétrico 90° - CRI 80



6612 Techno System HE - asimétrico 25° - CRI 80



6613 Techno System HE - bi-asimétrico 25° - CRI 80



6614 Techno System HE - elíptica 30°x80° - CRI 80



6615 Techno System HE - extensivo 60° - CRI 80



6616 Techno System HE - difusor semiesférico extensivo - CRI 80



6601 Techno System - asimétrico 25° - CRI 90



6602 Techno System - bi-asimétrico 25° - CRI 90



6603 Techno System - elíptica 30°x80° - CRI 90



6604 Techno System - extensivo 60° - CRI 90



6605 Techno System - difusor semiesférico extensivo - CRI 90



6402 Rapid system - monolámpara LED



6502 Rapid system - bilámpara LED