

## 847 - Comfort Panel - IP65 - para ambientes asépticos

Código: 150256-0041

### INFORMACIÓN GENERAL



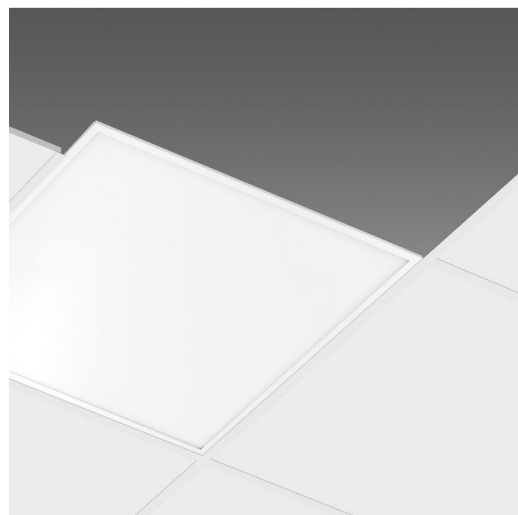
Artículo	847 - Comfort Panel - IP65 - para ambientes asépticos
Código	150256-0041

### DIMENSIONES Y PESO

Longitud (mm)	595 mm
Anchura (mm)	595 mm
Altura (mm)	35 mm
Peso (Kg)	2.6 kg

### CARACTERÍSTICAS ELÉCTRICAS Y CONTROLES

Tipo de tensión	AC
Tensión Mín. (V)	220 V
Tensión Máx. (V)	240 V
Frecuencia Mín. (Hz)	50 Hz
Frecuencia Máx. (Hz)	60 Hz
Frecuencia (Hz)	50 Hz
Sigla cableado	CLD-D-D
Cableado	rápido, no es necesario abrir la luminaria.
Interfaz de control	DALI
Factor de potencia	≥0.95
Clase de aislamiento	Clase II
Control y Regulación	Sí (Control externo)



Disano propone a continuación una serie de luminarias que responden a las necesidades higiénicas de los entornos estériles donde el control de la contaminación bacteriana representa uno de los aspectos fundamentales. En respuesta a las necesidades expresadas en este sector, resulta evidente la necesidad de utilizar luminarias específicas.

Entornos hospitalarios asépticos, quirófanos, laboratorios y pasillos son todos entornos donde se requiere un grado de protección elevado, una iluminación blindada para un mejor confort visual.



## 847 - Comfort Panel - IP65 - para ambientes asépticos

Código: 150256-0041

### DATOS FOTOMÉTRICOS



Fuente de luz	LED
CRI	>80
Flujo luminoso (salida) (lm)	3360 lm
Potencia absorbida (total) (W)	24 W
CCT	4000 K
Eficiencia luminosa (lm/W)	140 lm/W
Factor de deslumbramiento UGR (EN 12464-1) (coeficiente de reflexión: techo 0,7 - paredes 0,5)	UGR<19, según la norma EN 12464.
Low Flicker	luminaria con Flicker muy reducido: luz uniforme para una mayor seguridad visual.
Mantenimiento del flujo luminoso LED	80000 hr, L 90, B 10



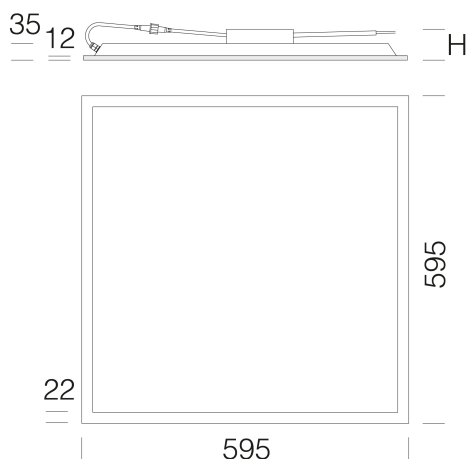
### CARACTERÍSTICAS MECÁNICAS

Resistencia mecánica al impacto (IK)	IK06
IP	65

## 847 - Comfort Panel - IP65 - para ambientes asepticos

Código: 150256-0041

### MATERIALES Y COLORES



**DESCARGAR**

DIBUJOS

EsquemasTécnicos 847-g.dxf



Cuerpo	en chapa de acero moldeado.
Difusor	de tecnopolímero ópalo de alta transmitancia.
Barnizado	con polvo de poliéster, estabilizado a los rayos UV, antiamarilleo, después de un tratamiento de fosfatación.
Color	Blanco
Equipamiento	Lámpara de techo con driver externo; se puede alojar fácilmente en el falso techo.

### EMERGENCIA

Tipo de alimentación de emergencia	No está presente
------------------------------------	------------------

### NORMAS Y CUMPLIMIENTO

Clase de seguridad fotobio-lógica	RG0
Marcados y pruebas	CE
Normas de referencia	EN60598-1. Tienen un grado de protección según la norma EN60529.
Etiqueta Energética	C

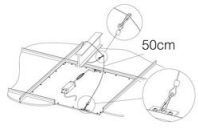
### GARANTÍA

Garantía posventa	5 yr
-------------------	------

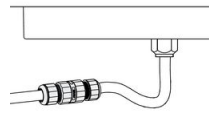
## 847 - Comfort Panel - IP65 - para ambientes asépticos

---

Código: 150256-0041



**320 Cordel**



**339 Conector**