

910 - Health

Código: 156471-3941



La iluminación de las zonas de tránsito, así como de los lugares de trabajo (edificios públicos, oficinas, hoteles y restaurantes) es muy importante. Cuando están bien iluminados, los lugares abiertos al público o las zonas residenciales infunden una gran sensación de seguridad y bienestar. Los focos empotrados robustos y de alta calidad, como los de la familia Health de Disano, son la solución ideal: se adaptan fácilmente a cualquier contexto y garantizan la máxima eficacia y una larga vida útil. A la excelente calidad de la luz Led, con una excelente reproducción cromática, se suma la certificación de 'low flicker', que indica una salida de luz estable con un grado muy bajo de parpadeo.

Los focos empotrados pueden equiparse con tecnologías de gestión y control, desde sensores de presencia hasta sistemas de control remoto, que aumentan la eficiencia y la vida útil, evitando el desperdicio y el encendido innecesario



INFORMACIÓN GENERAL

Artículo	910 - Health
Código	156471-3941

DIMENSIONES Y PESO

Altura (mm)	30 mm
Diámetro (Ø) (mm)	172 mm
Peso (Kg)	0.5 kg

INSTALACIÓN

Orificio de empotrado mín. (mm)	150 mm
Orificio de empotrado máx. (mm)	155 mm

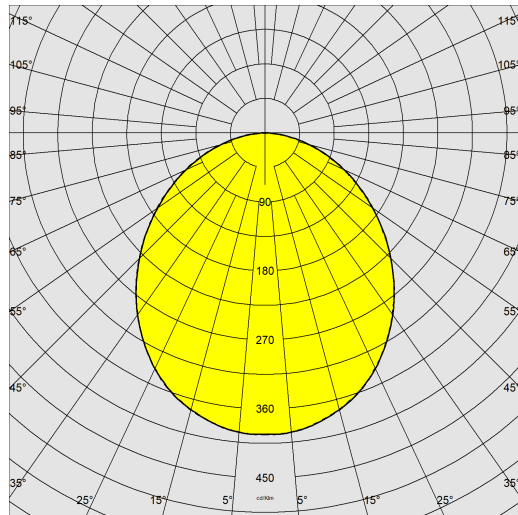
CARACTERÍSTICAS ELÉCTRICAS Y CONTROLES

Tipo de tensión	AC
Tensión Mín. (V)	220 V
Tensión Máx. (V)	240 V
Frecuencia Mín. (Hz)	50 Hz
Frecuencia Máx. (Hz)	60 Hz
Frecuencia (Hz)	50 Hz
Sigla cableado	CLD-D-D
Interfaz de control	DALI
Factor de potencia	≥0.9
Clase de aislamiento	Clase II
Control y Regulación	Sí (Control externo)

910 - Health

Código: 156471-3941

DATOS FOTOMÉTRICOS



Fuente de luz	LED
CRI	90
Flujo luminoso (salida) (lm)	1581 lm
Potencia absorbida (total) (W)	16 W
CCT	3000 K
Eficiencia luminosa (lm/W)	99 lm/W
Low Flicker	luminaria con Flicker muy reducido: luz uniforme para una mayor seguridad visual.
Consistencia cromática	SDCM3
Mantenimiento del flujo luminoso LED	50000 hr, L 90, B 10

CARACTERÍSTICAS MECÁNICAS

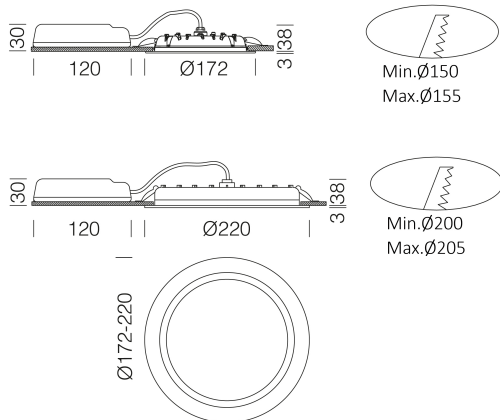
Resistencia mecánica al impacto (IK)	IK07
IP (vl)	54
IP (va)	20



910 - Health

Código: 156471-3941

MATERIALES Y COLORES



DESCARGAR

MONTAJES

[InstruccionesMontaje health 03-23.pdf](#)

DIBUJOS

[BIM 910 Health - 20200224.zip](#)

[EsquemasTécnicos health21.dxf](#)



Cuerpo	de aluminio fundido a presión.
Óptica	en PMMA de alto rendimiento resistente a las altas temperaturas y a la radiación UV.
Difusor	de material plástico ópalo antideslumbrante.
Disipador	integrado.
Barnizado	con polvo de poliéster, estabilizado a los rayos UV, antiamarilleo, después de un tratamiento de fosfatación.
Color	Blanco
Equipamiento	los focos están equipados con soportes de acero galvanizado con carcasa de resorte para su fijación en el falso techo.

NORMAS Y CUMPLIMIENTO

Clase de seguridad fotobio-lógica	RG0
Marcados y pruebas	CE
Normas de referencia	EN60598-1. Tienen un grado de protección según la norma EN60529.
Etiqueta Energética	E

GARANTÍA

Garantía posventa	3 yr
-------------------	------