

911 - Health Dark UGR<19 - ø121

Código: 156474-00

INFORMACIÓN GENERAL



Artículo	911 - Health Dark UGR<19 - ø121
Código	156474-00

DIMENSIONES Y PESO

Altura (mm)	38 mm
Diámetro (Ø) (mm)	121 mm
Peso (Kg)	0.6 kg

INSTALACIÓN

Orificio de empotrado mín. (mm)	100 mm
Orificio de empotrado máx. (mm)	105 mm

CARACTERÍSTICAS ELÉCTRICAS Y CONTROLES

Tipo de tensión	AC
Tensión Mín. (V)	220 V
Tensión Máx. (V)	240 V
Frecuencia Mín. (Hz)	50 Hz
Frecuencia Máx. (Hz)	60 Hz
Frecuencia (Hz)	50 Hz
Sigla cableado	CLD
Factor de potencia	≥0.9
Clase de aislamiento	Clase II
Control y Regulación	Ninguno



La iluminación de las zonas de tránsito, así como de los lugares de trabajo (edificios públicos, oficinas, hoteles y restaurantes) es muy importante. Cuando están bien iluminados, los lugares abiertos al público o las zonas residenciales infunden una gran sensación de seguridad y bienestar. Los focos empotrados robustos y de alta calidad, como los de la familia Health de Disano, son la solución ideal: se adaptan fácilmente a cualquier contexto y garantizan la máxima eficacia y una larga vida útil.

La versión health UGR<19 diseñada específicamente para entornos de trabajo: cuenta con una óptica de aluminio metalizado sin deslumbramiento y una última generación de ledes de alta eficiencia. A la excelente calidad de la luz Led, con una excelente reproducción cromática, se suma la certificación de 'low flicker', que indica una salida de luz estable con un grado muy bajo de parpadeo.

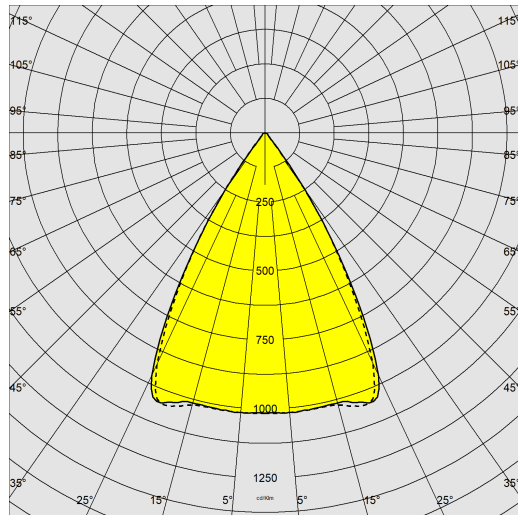
Los focos empotrados pueden equiparse con tecnologías de gestión y control, desde sensores de presencia hasta sistemas de control remoto, que aumentan la eficiencia y la vida útil, evitando el desperdicio y el encendido innecesario



911 - Health Dark UGR<19 - ø121

Código: 156474-00

DATOS FOTOMÉTRICOS



Fuente de luz	LED
CRI	80
Flujo luminoso (salida) (lm)	1000 lm
Potencia absorbida (total) (W)	8 W
CCT	4000 K
Eficiencia luminosa (lm/W)	125 lm/W
Factor de deslumbramiento UGR (EN 12464-1) (coeficiente de reflexión: techo 0,7 - paredes 0,5)	UGR<19, según la norma EN 12464.
Low Flicker	luminaria con Flicker muy reducido: luz uniforme para una mayor seguridad visual.
Mantenimiento del flujo luminoso LED	50000 hr, L 80, B 20

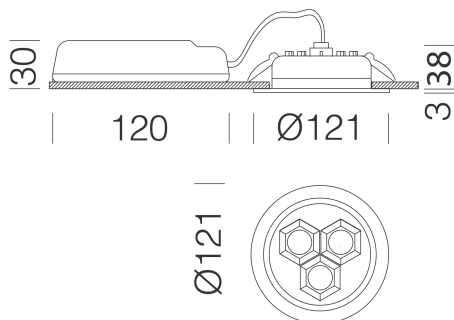
CARACTERÍSTICAS MECÁNICAS

Resistencia mecánica al impacto (IK)	IK07
IP (vl)	40
IP (va)	20

911 - Health Dark UGR<19 - ø121

Código: 156474-00

MATERIALES Y COLORES



DESCARGAR

MONTAJES

[InstruccionesMontaje EM-KIT 600 03-22.pdf](#)

[InstruccionesMontaje 911 03-23.pdf](#)

DIBUJOS

[EsquemasTécnicos health121.dxf](#)



Cuerpo	de aluminio fundido a presión.
Óptica	en PMMA de alto rendimiento resistente a las altas temperaturas y a la radiación UV.
Difusor	pantalla dark light: de material plástico metalizado antideslumbrante.
Disipador	integrado.
Barnizado	polvo de poliéster, estabilizado a los rayos UV, antiamarilleo, después de un tratamiento de fosfatación.
Color	Blanco
Equipamiento	los focos están equipados con soportes de acero galvanizado con carcasa de resorte para su fijación en el falso techo.

NORMAS Y CUMPLIMIENTO

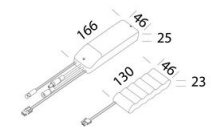
Clase de seguridad fotobiológica	RG0
Marcados y pruebas	CE
Normas de referencia	EN60598-1. Tienen un grado de protección según la norma EN60529.
Etiqueta Energética	E

GARANTÍA

Garantía posventa	3 yr
-------------------	------

911 - Health Dark UGR<19 - ø121

Código: 156474-00



600 Kit alimentación EM