

911 - Health Dark UGR<19 - ø220- DALI

Código: 156477-0041

INFORMACIÓN GENERAL



Artículo	911 - Health Dark UGR<19 - ø220- DALI
Código	156477-0041

DIMENSIONES Y PESO

Altura (mm)	38 mm
Diámetro (Ø) (mm)	220 mm
Peso (Kg)	0.7 kg

INSTALACIÓN

Orificio de empotrado mín. (mm)	200 mm
Orificio de empotrado máx. (mm)	205 mm

CARACTERÍSTICAS ELÉCTRICAS Y CONTROLES

Tipo de tensión	AC
Tensión Mín. (V)	220 V
Tensión Máx. (V)	240 V
Frecuencia Mín. (Hz)	50 Hz
Frecuencia Máx. (Hz)	60 Hz
Frecuencia (Hz)	50 Hz
Sigla cableado	CLD-D-D
Interfaz de control	DALI
Factor de potencia	≥0.9
Clase de aislamiento	Clase II
Control y Regulación	Sí (Control externo)



La iluminación de las zonas de tránsito, así como de los lugares de trabajo (edificios públicos, oficinas, hoteles y restaurantes) es muy importante. Cuando están bien iluminados, los lugares abiertos al público o las zonas residenciales infunden una gran sensación de seguridad y bienestar. Los focos empotrados robustos y de alta calidad, como los de la familia Health de Disano, son la solución ideal: se adaptan fácilmente a cualquier contexto y garantizan la máxima eficacia y una larga vida útil.

La versión health UGR<19 diseñada específicamente para entornos de trabajo: cuenta con una óptica de aluminio metalizado sin deslumbramiento y una última generación de ledes de alta eficiencia. A la excelente calidad de la luz Led, con una excelente reproducción cromática, se suma la certificación de 'low flicker', que indica una salida de luz estable con un grado muy bajo de parpadeo.

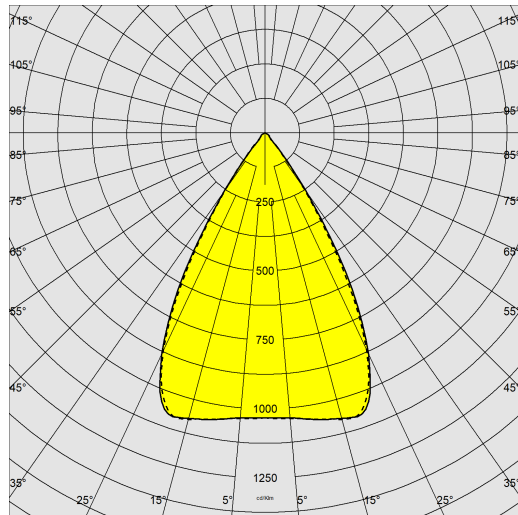
Los focos empotrados pueden equiparse con tecnologías de gestión y control, desde sensores de presencia hasta sistemas de control remoto, que aumentan la eficiencia y la vida útil, evitando el desperdicio y el encendido innecesario



911 - Health Dark UGR<19 - ø220- DALI

Código: 156477-0041

DATOS FOTOMÉTRICOS



Fuente de luz	LED
CRI	>80
Flujo luminoso (salida) (lm)	3740 lm
Potencia absorbida (total) (W)	30 W
CCT	4000 K
Eficiencia luminosa (lm/W)	125 lm/W
Factor de deslumbramiento UGR (EN 12464-1) (coeficiente de reflexión: techo 0,7 - paredes 0,5)	UGR<19, según la norma EN 12464.
Low Flicker	luminaria con Flicker muy reducido: luz uniforme para una mayor seguridad visual.
Consistencia cromática	SDCM3
Mantenimiento del flujo luminoso LED	50000 hr, L 90, B 10

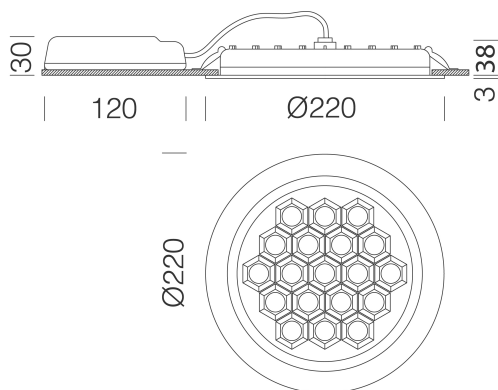
CARACTERÍSTICAS MECÁNICAS

Resistencia mecánica al impacto (IK)	IK07
IP (vl)	40
IP (va)	20

911 - Health Dark UGR<19 - Ø220- DALI

Código: 156477-0041

MATERIALES Y COLORES



DESCARGAR

MONTAJES

[InstruccionesMontaje EM-KIT 600 03-22.pdf](#)

[InstruccionesMontaje 911 03-23.pdf](#)

DIBUJOS

[EsquemasTécnicos health220.dxf](#)



Cuerpo	de aluminio fundido a presión.
Óptica	en PMMA de alto rendimiento resistente a las altas temperaturas y a la radiación UV.
Difusor	pantalla dark light: de material plástico metalizado antideslumbrante.
Disipador	integrado.
Barnizado	con polvo de poliéster, estabilizado a los rayos UV, antiamarilleo, después de un tratamiento de fosfatación.
Color	Blanco
Equipamiento	los focos están equipados con soportes de acero galvanizado con carcasa de resorte para su fijación en el falso techo.

NORMAS Y CUMPLIMIENTO

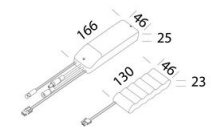
Clase de seguridad fotobiológica	RG0
Marcados y pruebas	CE, ENEC
Normas de referencia	EN60598-1. Tienen un grado de protección según la norma EN60529.
Etiqueta Energética	E

GARANTÍA

Garantía posventa	3 yr
-------------------	------

911 - Health Dark UGR<19 - ø220- DALI

Código: 156477-0041



600 Kit alimentación EM