

911 - Health Dark UGR<19 - ø220 - DIP SWITCH

Código: 156477-39

INFORMACIÓN GENERAL



Artículo	911 - Health Dark UGR<19 - ø220 - DIP SWITCH
Código	156477-39

DIMENSIONES Y PESO

Altura (mm)	30 mm
Diámetro (Ø) (mm)	220 mm
Peso (Kg)	0.7 kg

INSTALACIÓN

Orificio de empotrado mín. (mm)	200 mm
Orificio de empotrado máx. (mm)	205 mm

CARACTERÍSTICAS ELÉCTRICAS Y CONTROLES

Tipo de tensión	AC
Tensión Mín. (V)	220 V
Tensión Máx. (V)	240 V
Frecuencia Mín. (Hz)	50 Hz
Frecuencia Máx. (Hz)	60 Hz
Frecuencia (Hz)	50 Hz
Sigla cableado	CLD
Factor de potencia	≥0.9
Corriente Nominal	800 mA
Clase de aislamiento	Clase II
Control y Regulación	Ninguno



La iluminación de las zonas de tránsito y de los lugares de trabajo (edificios públicos, oficinas, hoteles y restaurantes) es muy importante. Cuando están bien iluminados, los lugares públicos o residenciales infunden una gran sensación de seguridad y bienestar. Los focos empotrados robustos y de alta calidad, como los de la familia Health de Disano, son la solución ideal: fáciles de integrar en cualquier contexto, garantizan la máxima eficacia y una larga vida útil.

La versión health UGR<19 está específicamente diseñada para entornos de trabajo: cuenta con ópticas de aluminio metalizado sin deslumbramiento y LEDs de última generación de alta eficiencia. A la excelente calidad de la luz LED, con una excelente reproducción cromática, se suma la certificación de 'low flicker', que indica una salida de luz estable con un grado muy bajo de parpadeo.

Los focos empotrados pueden equiparse con tecnologías de gestión y control, desde sensores de presencia hasta sistemas de control remoto, que aumentan la eficiencia y la vida útil, evitando el derroche y los encendidos innecesarios. Regulación con DIP switch: la luminaria está equipada con un driver con DIP switch integrado para el ajuste de la corriente de salida; de este modo, se puede elegir el flujo luminoso ideal para cada diseño de iluminación.

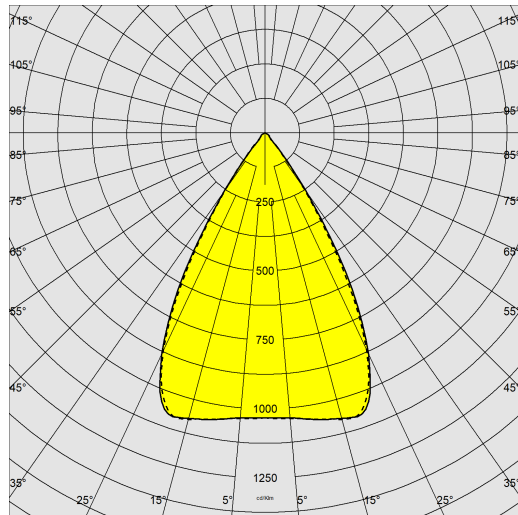
La posibilidad de seleccionar la corriente de conducción del LED garantiza que siempre se disponga de la potencia adecuada para una condición de diseño específica. La elección de una corriente más baja aumentará la eficiencia y, por tanto, mejorará el ahorro de energía, mientras que una corriente más alta proporcionará más luz y será posible reducir el número de luminarias.



911 - Health Dark UGR<19 - ø220 - DIP SWITCH

Código: 156477-39

DATOS FOTOMÉTRICOS



Fuente de luz	LED
CRI	>80
Flujo luminoso (salida) (lm)	3553 lm
Potencia absorbida (total) (W)	30 W
CCT	3000 K
Eficiencia luminosa (lm/W)	118 lm/W
Factor de deslumbramiento UGR (EN 12464-1) (coeficiente de reflexión: techo 0,7 - paredes 0,5)	UGR<19, según la norma EN 12464.
Low Flicker	luminaria con Flicker muy reducido: luz uniforme para una mayor seguridad visual.
Mantenimiento del flujo luminoso LED	50000 hr, L 90, B 10

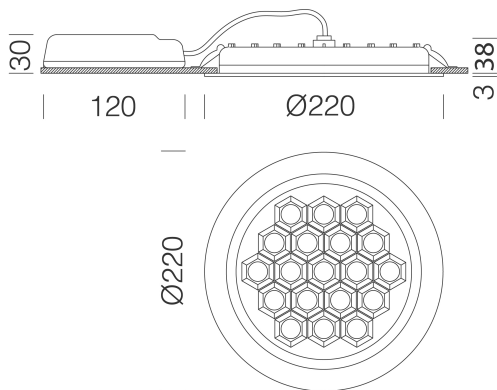
CARACTERÍSTICAS MECÁNICAS

Resistencia mecánica al impacto (IK)	IK07
IP (vl)	40
IP (va)	20

911 - Health Dark UGR<19 - Ø220 - DIP SWITCH

Código: 156477-39

MATERIALES Y COLORES



Cuerpo	de aluminio fundido a presión.
Óptica	en PMMA de alto rendimiento resistente a las altas temperaturas y a la radiación UV.
Difusor	pantalla dark light: de material plástico metalizado antideslumbrante.
Disipador	integrado.
Barnizado	con polvo de poliéster, estabilizado a los rayos UV, antiamarilleo, después de un tratamiento de fosfatación.
Color	Blanco
Equipamiento	los focos están equipados con soportes de acero galvanizado con carcasa de resorte para su fijación en el falso techo.

NORMAS Y CUMPLIMIENTO

Clase de seguridad fotobiológica	RG0
Marcados y pruebas	CE, ENEC
Normas de referencia	EN60598-1. Tienen un grado de protección según la norma EN60529.
Etiqueta Energética	E

GARANTÍA

Garantía posventa	3 yr
-------------------	------

DESCARGAR

MONTAJES

[InstruccionesMontaje EM-KIT 600 03-22.pdf](#)

[InstruccionesMontaje Dip switch 0523.pdf](#)

[InstruccionesMontaje 911 dip30 01-23.pdf](#)

DIBUJOS

[BIM 911 Health-220-04 25.zip](#)

[EsquemasTécnicos health220.dxf](#)

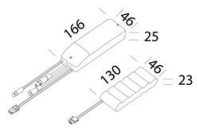


911 - Health Dark UGR<19 - ø220 - DIP SWITCH

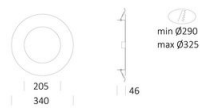
Code	Wtot	mA LED	K - ølm - CRI
156477-00	22	600	4000K - 2900lm - CRI 80
156477-00	26	700	4000K - 3315lm - CRI 80
156477-00	30	800	4000K - 3740lm - CRI 80
156477-39	22	600	3000K - 2755lm - CRI 80
156477-39	26	700	3000K - 3149lm - CRI 80
156477-39	30	800	3000K - 3553lm - CRI 80

911 - Health Dark UGR<19 - ø220 - DIP SWITCH

Código: 156477-39



600 Kit alimentación EM



610 anillo de acabado