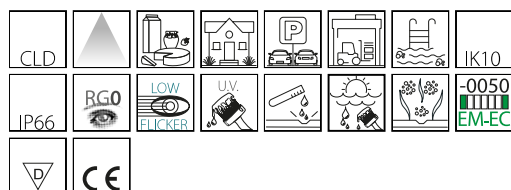


## 983 - Forma - sin ganchos, para la industria alimentaria

Código: 162467-00

### INFORMACIÓN GENERAL



Artículo	983 - Forma - sin ganchos, para la industria alimentaria
Código	162467-00

### DIMENSIONES Y PESO

Longitud (mm)	1593 mm
Anchura (mm)	190 mm
Altura (mm)	110 mm
Peso (Kg)	7.7 kg

### CARACTERÍSTICAS ELÉCTRICAS Y CONTROLES

Tipo de tensión	AC
Tensión Mín. (V)	220 V
Tensión Máx. (V)	240 V
Frecuencia Mín. (Hz)	50 Hz
Frecuencia Máx. (Hz)	60 Hz
Frecuencia (Hz)	50 Hz
Sigla cableado	CLD
Factor de potencia	≥0.9
Clase de aislamiento	Clase I
Control y Regulación	Ninguno



La experiencia de Disano en este sector específico y la calidad de un producto fabricado en Italia también se pueden apreciar en la atención al detalle.

Pantallas estancas LED para su uso en entornos industriales, comerciales y alimentarios. El cuerpo está fabricado en una sola pieza de acero sin soldaduras, capaz de soportar entornos especialmente agresivos.

El difusor de vidrio templado o de policarbonato estabilizado U.V. se engancha al cuerpo mediante un sistema de fijación de acero.

Máxima velocidad de instalación. Ahorro de energía, seguridad en el trabajo, máximo confort visual. Las ventajas de las nuevas tecnologías se hacen realidad en un producto que es fruto de la amplia experiencia de Disano en iluminación industrial y comercial.

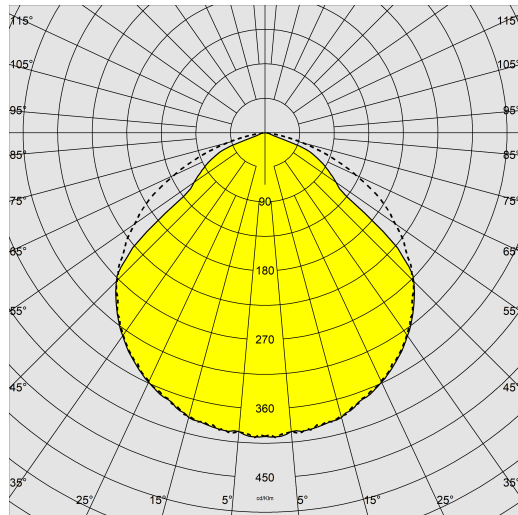
Disponible con múltiples ópticas y diferentes combinaciones con versiones de alta eficiencia y alto flujo y bajo parpadeo, puede equiparse con los sistemas de control de iluminación más avanzados.



## 983 - Forma - sin ganchos, para la industria alimentaria

Código: 162467-00

### DATOS FOTOMÉTRICOS



Fuente de luz	LED
CRI	>80
Flujo luminoso (salida) (lm)	7924 lm
Potencia absorbida (total) (W)	47 W
CCT	4000 K
Eficiencia luminosa (lm/W)	169 lm/W
Low Flicker	luminaria con Flicker muy reducido: luz uniforme para una mayor seguridad visual.
Mantenimiento del flujo luminoso LED	80000 hr, L 90, B 10

### CARACTERÍSTICAS MECÁNICAS

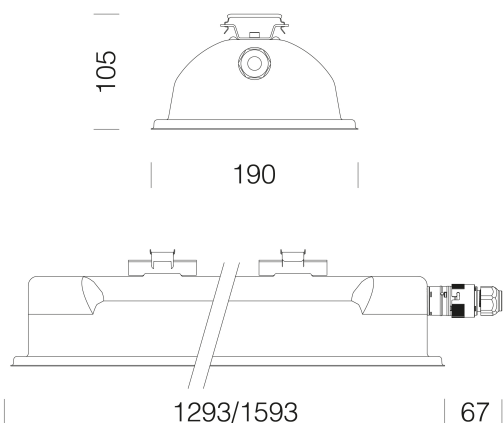
Resistencia mecánica al impacto (IK)	IK10
IP	66
Temperatura ambiental - mín.	-25 °C
Temperatura ambiental - máx.	40 °C



## 983 - Forma - sin ganchos, para la industria alimentaria

Código: 162467-00

### MATERIALES Y COLORES



Cuerpo	de acero estampado, embutido en una única pieza de elevada resistencia mecánica.
Óptica	de acero galvanizado prebarnizado blanco en horno con resina de poliéster estabilizada a los rayos UV. Se fija al cuerpo con acoplamiento rápido mediante dispositivo mecanizado directamente en el cuerpo.
Difusor	de policarbonato V2 transparente y autoextinguible, estabilizado a los rayos UV, ideal para la industria alimentaria.
Barnizado	el ciclo de barnizado en polvo, totalmente automatizado, incluye un barniz a base de poliéster, resistente a la corrosión por niebla salina y estabilizado a los rayos UV.
Color	Grey
Equipamiento	junta de goma silicona; con conector estanco para una instalación rápida y sistema de cierre con muelle; soporte de acero inoxidable para la instalación práctica y segura de la luminaria de techo/pared y gancho de muelle que permite el acoplamiento rápido a cualquier sistema de suspensión.

### DESCARGAR

#### MONTAJES

[InstruccionesMontaje 983 11-24.pdf](#)

#### DIBUJOS

[BIM 983 Forma - 04-24.zip](#)

[EsquemasTécnicos 983 26.dxf](#)



### EMERGENCIA

Tipo de alimentación de emergencia	No está presente
------------------------------------	------------------

### NORMAS Y CUMPLIMIENTO

Clase de seguridad fotobio-lógica	RG0
Marcados y pruebas	CE
Normas de referencia	EN60598-1. Disponen de un grado de protección según la norma EN60529. IFS, BRC, HACCP, ideal para instalaciones con exposición directa a la luz solar. La plafoniera de la marca 'D' se recomienda para instalaciones en entornos con polvo en suspensión o polvo depositado.
Etiqueta Energética	B

### EQUIPOS

Sensores	
Bajo pedido	- Versión completa de la abrazadera orientable (utilizar subcódigo -0074). - versión con cable con alimentación centralizada CLD-EC subcódigo -0050 - Luminaria de techo en versión EM se completa con caja estanca externa. (subcódigo -07).

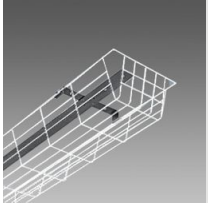
### GARANTÍA

Garantía posventa	5 yr
-------------------	------

## 983 - Forma - sin ganchos, para la industria alimentaria

---

Código: 162467-00



**975 Jaula antichoques**