

## 977 - Forma HE - extensivo 90° - vidrio transparente

Código: 162471-00

### INFORMACIÓN GENERAL



La experiencia de Disano en este sector específico y la calidad de un producto fabricado en Italia también se pueden apreciar en la atención al detalle.

Pantallas estancas LED para su uso en entornos industriales, comerciales y alimentarios. El cuerpo está fabricado en una sola pieza de acero sin soldaduras, capaz de soportar entornos especialmente agresivos.

El difusor de vidrio templado o de policarbonato estabilizado U.V. se engancha al cuerpo mediante un sistema de fijación de acero.

Máxima velocidad de instalación. Ahorro de energía, seguridad en el trabajo, máximo confort visual. Las ventajas de las nuevas tecnologías se hacen realidad en un producto que es fruto de la amplia experiencia de Disano en iluminación industrial y comercial.

Disponible con múltiples ópticas y diferentes combinaciones con versiones de alta eficiencia y alto flujo y bajo parpadeo, puede equiparse con los sistemas de control de iluminación más avanzados.



Artículo	977 - Forma HE - extensivo 90° - vidrio transparente
Código	162471-00

### DIMENSIONES Y PESO

Longitud (mm)	1600 mm
Anchura (mm)	200 mm
Altura (mm)	110 mm
Peso (Kg)	7.3 kg

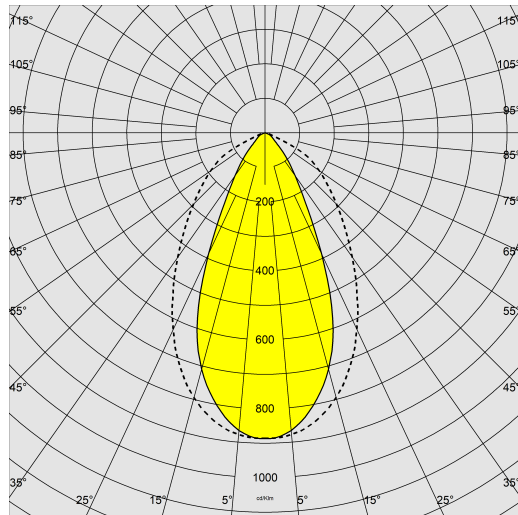
### CARACTERÍSTICAS ELÉCTRICAS Y CONTROLES

Tipo de tensión	AC
Tensión Mín. (V)	220 V
Tensión Máx. (V)	240 V
Frecuencia Mín. (Hz)	50 Hz
Frecuencia Máx. (Hz)	60 Hz
Frecuencia (Hz)	50 Hz
Sigla cableado	CLD
Factor de potencia	≥0.9
Clase de aislamiento	Clase I
Control y Regulación	Ninguno

## 977 - Forma HE - extensivo 90° - vidrio transparente

Código: 162471-00

### DATOS FOTOMÉTRICOS



Fuente de luz	LED
CRI	>80
Flujo luminoso (salida) (lm)	8500 lm
Potencia absorbida (total) (W)	45 W
CCT	4000 K
Eficiencia luminosa (lm/W)	189 lm/W
Low Flicker	luminaria con Flicker muy reducido: luz uniforme para una mayor seguridad visual.
Mantenimiento del flujo luminoso LED	80000 hr, L 90, B 10

### CARACTERÍSTICAS MECÁNICAS

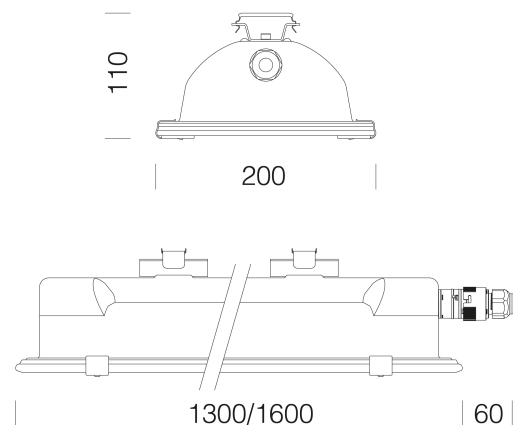
Resistencia mecánica al impacto (IK)	IK10
IP	66
Temperatura ambiental - mín.	-25 °C
Temperatura ambiental - máx.	40 °C



## 977 - Forma HE - extensivo 90° - vidrio transparente

Código: 162471-00

### MATERIALES Y COLORES



Cuerpo	de acero estampado, embutido en una única pieza de elevada resistencia mecánica.
Óptica	en PMMA de alto rendimiento resistente a las altas temperaturas y a la radiación UV.
Difusor	vidrio templado esp. 5 mm, resistente a los choques térmicos y a los impactos (UNI EN 12150-1:2001).
Barnizado	el ciclo de barnizado en polvo, totalmente automatizado, incluye un barniz a base de poliéster, resistente a la corrosión por niebla salina y estabilizado a los rayos UV.
Color	Grey
Equipamiento	junta de goma silicona; con conector estanco para una instalación rápida y sistema de cierre con muelle; soporte de acero inoxidable para la instalación práctica y segura de la luminaria de techo/pared y gancho de muelle que permite el acoplamiento rápido a cualquier sistema de suspensión.

### EMERGENCIA

Tipo de alimentación de emergencia	No está presente
------------------------------------	------------------

### NORMAS Y CUMPLIMIENTO

Clase de seguridad fotobio-lógica	RG0
Marcados y pruebas	CE
Normas de referencia	EN60598-1. Disponen de un grado de protección según la norma EN60529. Ideal en instalaciones con exposición directa a la luz solar. La plafoniera de la marca 'D' se recomienda para instalaciones en entornos con polvo en suspensión o polvo depositado.
Etiqueta Energética	C

### EQUIPOS

Sensores	
Bajo pedido	<ul style="list-style-type: none"> <li>- Versión completa de la abrazadera orientable (utilizar subcódigo -0074).</li> <li>- versión con cable con alimentación centralizada CLD-EC subcódigo -0050</li> <li>- Luminaria de techo en versión EM se completa con caja estanca externa. (subcódigo -07).</li> </ul>

### GARANTÍA

Garantía posventa	5 yr
-------------------	------

### DESCARGAR

#### MONTAJES

InstruccionesMontaje 993-995-997-976-977 07-24.pdf

#### DIBUJOS

BIM 977 Forma HE - 04-24.zip

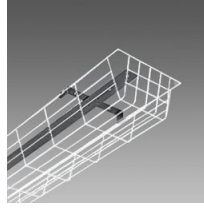
EsquemasTécnicos forma 26.dxf



## 977 - Forma HE - extensivo 90° - vidrio transparente

---

Código: 162471-00



975 Jaula antichoques