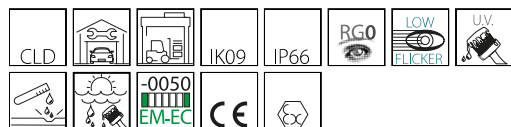


993 - Forma ATEX ZONE 2 - con vidrio transparente

Código: 162496-00

INFORMACIÓN GENERAL



Artículo	993 - Forma ATEX ZONE 2 - con vidrio transparente
Código	162496-00

DIMENSIONES Y PESO

Longitud (mm)	1600 mm
Anchura (mm)	200 mm
Altura (mm)	110 mm
Peso (Kg)	9.2 kg

INSTALACIÓN

Zone Atex	2
-----------	---

CARACTERÍSTICAS ELÉCTRICAS Y CONTROLES

Tipo de tensión	AC
Tensión Mín. (V)	220 V
Tensión Máx. (V)	240 V
Frecuencia Mín. (Hz)	50 Hz
Frecuencia Máx. (Hz)	60 Hz
Frecuencia (Hz)	50 Hz
Sigla cableado	CLD
Factor de potencia	≥0.9
Clase de aislamiento	Clase I
Control y Regulación	Ninguno



La experiencia de Disano en este sector específico y la calidad de un producto fabricado en Italia también se aprecian en el cuidado de los detalles

Lámparas de techo LED resistentes al agua para su uso en entornos industriales, comerciales y alimentarios. El cuerpo está fabricado en una sola pieza de acero inoxidable AISI 304 sin soldaduras, capaz de soportar entornos especialmente agresivos.

El difusor de vidrio templado está unido al cuerpo mediante un sistema de cierre de acero inoxidable AISI 304.

Máxima velocidad de instalación Ahorro de energía, seguridad en el trabajo, máximo confort visual. Las ventajas de las nuevas tecnologías se hacen realidad en un producto que es fruto de la amplia experiencia de Disano en iluminación industrial y comercial.

Protección contra las explosiones: II 3G Ex nA op is IIC T4 IP66 Gc

Zona peligrosa admitida: Zona 2

Temperatura ambiente admitida: -20°C ÷ +40°C

Grado de protección: IP66

Instalación: techo - suspensión

Resistencia mecánica de la envoltura: IK10

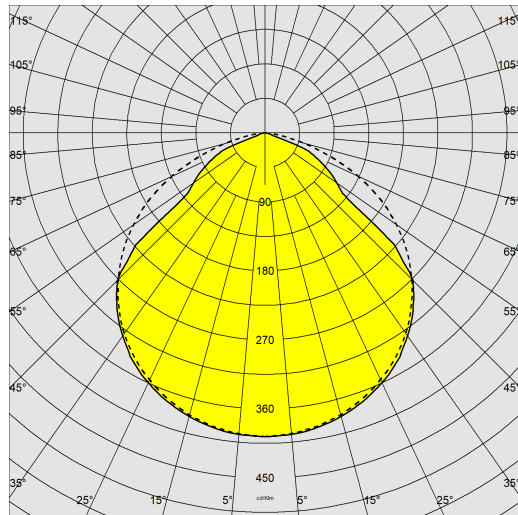
Normativas de referencia: EN 60079-0; EN 60079-15; EN 60079-28



993 - Forma ATEX ZONE 2 - con vidrio transparente

Código: 162496-00

DATOS FOTOMÉTRICOS



Fuente de luz	LED
CRI	>80
Flujo luminoso (salida) (lm)	9264 lm
Potencia absorbida (total) (W)	65 W
CCT	4000 K
Eficiencia luminosa (lm/W)	143 lm/W
Low Flicker	luminaria con Flicker muy reducido: luz uniforme para una mayor seguridad visual.
Mantenimiento del flujo luminoso LED	80000 hr, L 90, B 10

CARACTERÍSTICAS MECÁNICAS

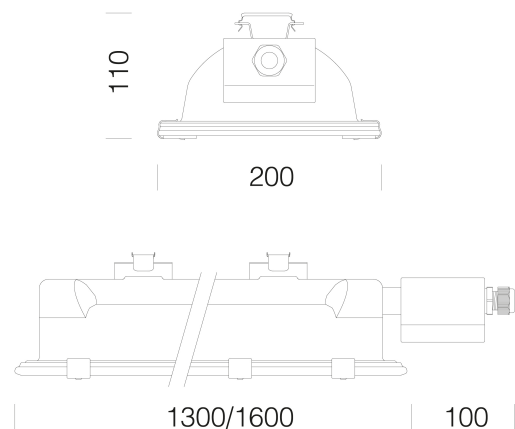
Resistencia mecánica al impacto (IK)	IK09
IP	66
Temperatura ambiental - mín.	-20 °C
Temperatura ambiental - máx.	40 °C



993 - Forma ATEX ZONE 2 - con vidrio transparente

Código: 162496-00

MATERIALES Y COLORES



Cuerpo	de acero, embutido en una sola pieza con alta resistencia mecánica.
Difusor	vidrio templado esp. 5 mm, resistente a los choques térmicos y a los impactos (UNI EN 12150-1:2001).
Barnizado	el ciclo de barnizado en polvo, totalmente automatizado, incluye un barniz a base de poliéster, resistente a la corrosión por niebla salina y estabilizado a los rayos UV.
Color	Grey
Equipamiento	junta de goma silicona; con prensaestopa y caja estanca para una instalación rápida y sistema de cierre con muelle. De serie: soporte de acero inoxidable para la instalación práctica y segura de la luminaria de techo/pared y gancho de muelle que permite el acoplamiento rápido a cualquier sistema de suspensión.

EMERGENCIA

Tipo de alimentación de emergencia	No está presente
------------------------------------	------------------

DESCARGAR

NORMAS Y CUMPLIMIENTO

MONTAJES

[InstruccionesMontaje forma atex 04-25.pdf](#)

DIBUJOS

[EsquemasTécnicos 993atex.dxf](#)



Clase de seguridad fotobiológica	RG0
Marcados y pruebas	CE
Normas de referencia	Protección contra las explosiones: II 3G Ex nA op is IIC T4 IP66 Gc Zona peligrosa admitida: Zona 2 Temperatura ambiente admitida: -20°C ÷ +40°C Grado de protección: IP66 Instalación: techo - suspensión Resistencia mecánica de la envoltura: IK10 Normativas de referencia: EN 60079-0; EN 60079-15; EN 60079-28

EQUIPOS

Sensores	
Bajo pedido	Versión completa de la abrazadera orientable (utilizar subcódigo -0074).

GARANTÍA

Garantía posventa	3 yr
-------------------	------