

921 - Echo - PREPARADA PARA TUBOS LED

Código: 164532-03

INFORMACIÓN GENERAL



Artículo	921 - Echo - PREPARADA PARA TUBOS LED
Código	164532-03

DIMENSIONES Y PESO

Longitud (mm)	1600 mm
Anchura (mm)	92 mm
Altura (mm)	97 mm
Peso (Kg)	1.8 kg

CARACTERÍSTICAS ELÉCTRICAS Y CONTROLES

Tipo de tensión	AC
Tensión Mín. (V)	220 V
Tensión Máx. (V)	240 V
Frecuencia (Hz)	0 Hz
Sigla cableado	CLD-S
Factor de potencia	>0
Clase de aislamiento	Clase I
Control y Regulación	Ninguno



La familia de luminarias estancas LED crece con la versión completa preparada para tubos Led. Esta versión, ideal para el relamping, garantiza un menor coste de energía acompañado de la habitual fiabilidad y robustez de la producción de Disano. Los plafones se suministran sin tubo led que se compra por separado con conexión G13.



921 - Echo - PREPARADA PARA TUBOS LED

Código: 164532-03



DATOS FOTOMÉTRICOS

Fuente de luz	LED TUBE max 24W
CCT	0 K
Mantenimiento del flujo luminoso LED	0 hr, L 0, B 0

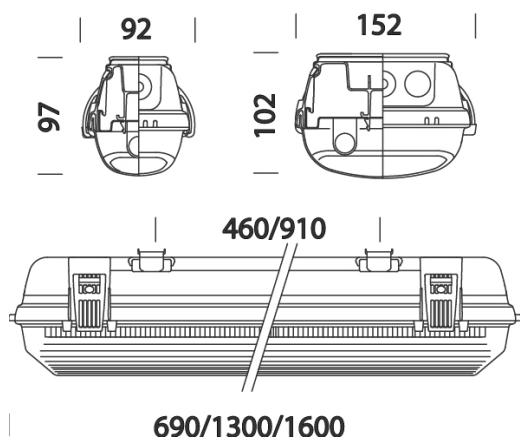
CARACTERÍSTICAS MECÁNICAS

Resistencia mecánica al impacto (IK)	IK10
IP	66

921 - Echo - PREPARADA PARA TUBOS LED

Código: 164532-03

MATERIALES Y COLORES



DESCARGAR

MONTAJES

[InstruccionesMontaje 921 tubes 09-23.pdf](#)

DIBUJOS

[EsquemasTécnicos 920.dxf](#)



Cuerpo	moldeado por inyección, en policarbonato gris RAL 7035, irrompible, estabilizado a los rayos UV, con alta resistencia mecánica gracias a una estructura reforzada por nervaduras internas.
Óptica	de acero galvanizado prebarnizado blanco en horno con resina de poliéster estabilizada a los rayos UV. Se fija al cuerpo con acoplamiento rápido mediante dispositivo mecanizado directamente en el cuerpo.
Difusor	moldeado por inyección en policarbonato con franjas internas para un mayor control de la luz, autoextinguible V2, estabilizado a los rayos UV, acabado exterior liso para una fácil limpieza que permite la máxima eficacia luminosa.
Color	Gris
Equipamiento	<ul style="list-style-type: none"> -junta inyectada de material de espuma de poliuretano antienviejecimiento -soportes de fijación al plafón y gancho de suspensión de acero inoxidable -conector toma-enchufe -cierre con ganchos y tornillos de seguridad de acero inoxidable
Advertencias	<p>No instale sobre superficies sujetas a fuertes vibraciones, en el exterior sobre cables suspendidos, a pared bajo rejillas metálicas, sobre balizas o, de todas formas, expuestas directamente a los rayos del sol. Compruebe la compatibilidad de los materiales que componen el producto con el entorno de instalación. En instalaciones con exposición directa a la luz solar, utilizar luminarias de acero.</p>

EMERGENCIA

Tipo de alimentación de emergencia	No está presente
------------------------------------	------------------

NORMAS Y CUMPLIMIENTO

Clase de seguridad fotobio-lógica	RG0
Marcados y pruebas	CE
Normas de referencia	EN60598-1. Tienen un grado de protección según la norma EN60529.

GARANTÍA

Garantía posventa	3 yr
-------------------	------