

927 - Echo - módulo único

Código: 164701-0041

INFORMACIÓN GENERAL



Artículo	927 - Echo - módulo único
Código	164701-0041

DIMENSIONES Y PESO

Longitud (mm)	1300 mm
Anchura (mm)	92 mm
Altura (mm)	97 mm
Peso (Kg)	1.6 kg

CARACTERÍSTICAS ELÉCTRICAS Y CONTROLES

Tipo de tensión	AC
Tensión Mín. (V)	220 V
Tensión Máx. (V)	240 V
Frecuencia Mín. (Hz)	50 Hz
Frecuencia Máx. (Hz)	60 Hz
Frecuencia (Hz)	50 Hz
Sigla cableado	CLD-D-D
Interfaz de control	DALI
Factor de potencia	≥0.9
Clase de aislamiento	Clase I
Control y Regulación	Sí (Control externo)



De la experiencia de Disano nace la pantalla estanca LED que se beneficia de la tecnología, la industrialización y la fiabilidad de Disano, que siempre ha sido líder en la producción de pantallas estancas. Las características básicas son las que han garantizado el éxito de las pantallas estancas de Disano a lo largo de los años. El cuerpo de la lámpara es de policarbonato irrompible, con un grado de protección IP66, que es especialmente robusto gracias a la estructura reforzada por nervaduras internas. La instalación se ve facilitada por el soporte de acero inoxidable de serie para el montaje en plafón, mientras que el gancho de muelle de serie permite un rápido acoplamiento a cualquier sistema de suspensión de cadena. Además, los especiales dientes-guía permiten una alineación perfecta de las pantallas utilizadas en serie continua.

Estas características básicas se complementan ahora con las ventajas de la tecnología LED, es decir, fuentes de luz con una vida útil muy larga, bajo consumo de energía y alta calidad de luz.

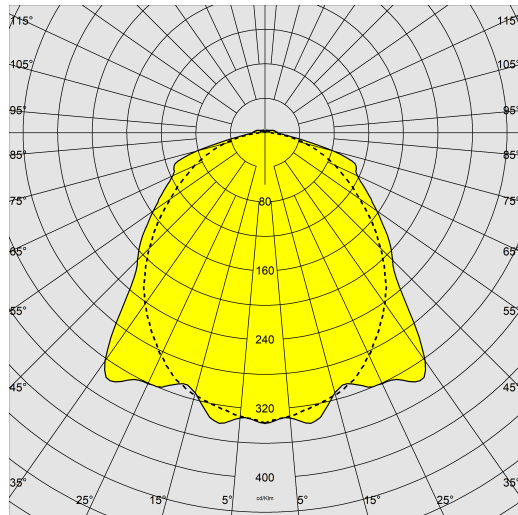
Las PANTALLAS ESTANCAS de policarbonato tienen un grado de estanqueidad IP66IK10 cuando se instalan en entornos con temperaturas no superiores a 45°C. La exposición directa a los rayos del sol hace que se superen fácilmente los 45°C, comprometiendo el grado de protección. Sin embargo, se recomienda utilizarlas adecuadamente sin alterar sus cualidades mecánicas y de protección (IP66IK10) y no instalarlas en superficies sometidas a fuertes vibraciones, expuestas a la intemperie, en el exterior sobre cuerdas o postes, en paredes, bajo rejillas metálicas o directamente expuestas a los rayos del sol, de lo contrario utilice las pantallas estancas de acero.



927 - Echo - módulo único

Código: 164701-0041

DATOS FOTOMÉTRICOS



Fuente de luz	LED
CRI	>80
Flujo luminoso (salida) (lm)	2870 lm
Potencia absorbida (total) (W)	19 W
CCT	4000 K
Eficiencia luminosa (lm/W)	151 lm/W
Low Flicker	luminaria con Flicker muy reducido: luz uniforme para una mayor seguridad visual.
Consistencia cromática	SDCM3
Mantenimiento del flujo luminoso LED	80000 hr, L 90, B 10

CARACTERÍSTICAS MECÁNICAS

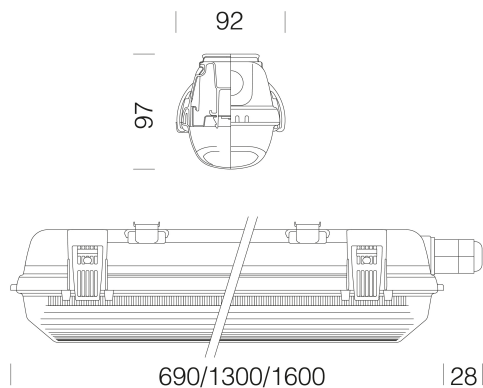
Resistencia mecánica al impacto (IK)	IK10
IP	66
Temperatura ambiental - mín.	-30 °C
Temperatura ambiental - máx.	40 °C



927 - Echo - módulo único

Código: 164701-0041

MATERIALES Y COLORES



DESCARGAR

MONTAJES

InstruccionesMontaje echo 01-25.pdf

DIBUJOS

BIM 927 Echo - 1-lamp ES.zip

EsquemasTécnicos echomono.dxf



Cuerpo	moldeado por inyección, en policarbonato gris RAL 7035, irrompible, estabilizado a los rayos UV, con alta resistencia mecánica gracias a una estructura reforzada por nervaduras internas.
Óptica	de acero galvanizado prebarnizado blanco en horno con resina de poliéster estabilizada a los rayos UV. Se fija al cuerpo con acoplamiento rápido mediante dispositivo mecanizado directamente en el cuerpo.
Difusor	moldeado por inyección en policarbonato con franjas internas para un mayor control de la luz, autoextinguible V2, estabilizado a los rayos UV, acabado exterior liso para una fácil limpieza que permite la máxima eficacia luminosa.
Color	Gris
Equipamiento	-junta inyectada de material de espuma de poliuretano antienviejimiento -soportes de fijación al plafón y gancho de suspensión de acero inoxidable -conector rápido -cierre con ganchos y tornillos de seguridad de acero inoxidable
Advertencias	No instale sobre superficies sujetas a fuertes vibraciones, en el exterior sobre cables suspendidos, a pared bajo rejillas metálicas, sobre balizas o, de todas formas, expuestas directamente a los rayos del sol. Compruebe la compatibilidad de los materiales que componen el producto con el entorno de instalación. En instalaciones con exposición directa a la luz solar, utilizar luminarias de acero.
EMERGENCIA	
Tipo de alimentación de emergencia	No está presente
NORMAS Y CUMPLIMIENTO	
Clase de seguridad fotobiológica	RG0
Marcados y pruebas	CE, ENEC
Normas de referencia	EN60598-1. Tienen un grado de protección según la norma EN60529. La luminaria cumple los requisitos de los consorcios IFS y BRC, Directiva HACCP, para las instalaciones de iluminación en la industria alimentaria. Versión -0050: aparato predispuesto para alimentación con sistema de emergencia centralizado (AC/DC) según la norma EN 60598-2-22. La plafoniera de la marca 'D' se recomienda para instalaciones en entornos con polvo en suspensión o polvo depositado.
Pruebas De Laboratorio	-las normas U.L.94 son una referencia común para indicar el grado de autoextinguibilidad de un material plástico. El material de los sellos es de clase V2: la muestra se apaga en 25'. -resistente a la prueba del hilo incandescente a 850°C
Etiqueta Energética	C
EQUIPOS	
Sensores	
Bajo pedido	- versión con línea pasante, regulable. - versión de haz estrecho (subcódigo 22) - radar sensor, subcódigo -19
GARANTÍA	
Garantía posventa	5 yr

927 - Echo - módulo único

Código: 164701-0041



6036 Unión universal



975 Jaula antichoques



978 Soporte de pared