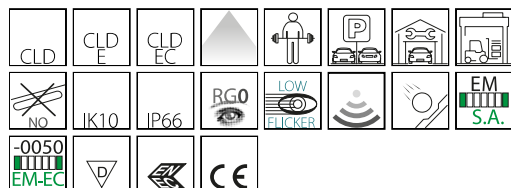


## 957 - Echo HP - módulo único

Código: 164711-07

### INFORMACIÓN GENERAL



|          |                              |
|----------|------------------------------|
| Artículo | 957 - Echo HP - módulo único |
| Código   | 164711-07                    |

### DIMENSIONES Y PESO

|               |         |
|---------------|---------|
| Longitud (mm) | 1300 mm |
| Anchura (mm)  | 92 mm   |
| Altura (mm)   | 97 mm   |
| Peso (Kg)     | 2 kg    |

### CARACTERÍSTICAS ELÉCTRICAS Y CONTROLES

|                      |         |
|----------------------|---------|
| Tipo de tensión      | AC      |
| Tensión Mín. (V)     | 220 V   |
| Tensión Máx. (V)     | 240 V   |
| Frecuencia Mín. (Hz) | 50 Hz   |
| Frecuencia Máx. (Hz) | 60 Hz   |
| Frecuencia (Hz)      | 50 Hz   |
| Sigla cableado       | CLD-E   |
| Factor de potencia   | ≥0.9    |
| Clase de aislamiento | Clase I |
| Control y Regulación | Ninguno |



De la experiencia de Disano nace la pantalla estanca LED que se beneficia de la tecnología, la industrialización y la fiabilidad de Disano, que siempre ha sido líder en la producción de pantallas estancas. Las características básicas son las que han garantizado el éxito de las pantallas estancas de Disano a lo largo de los años. El cuerpo de la lámpara es de policarbonato irrompible, con un grado de protección IP66, que es especialmente robusto gracias a la estructura reforzada por nervaduras internas. La instalación se ve facilitada por el soporte de acero inoxidable de serie para el montaje en plafón, mientras que el gancho de muelle de serie permite un rápido acoplamiento a cualquier sistema de suspensión de cadena. Además, los especiales dientes-guía permiten una alineación perfecta de las pantallas utilizadas en serie continua.

Estas características básicas se complementan ahora con las ventajas de la tecnología LED, es decir, fuentes de luz con una vida útil muy larga, bajo consumo de energía y alta calidad de luz.

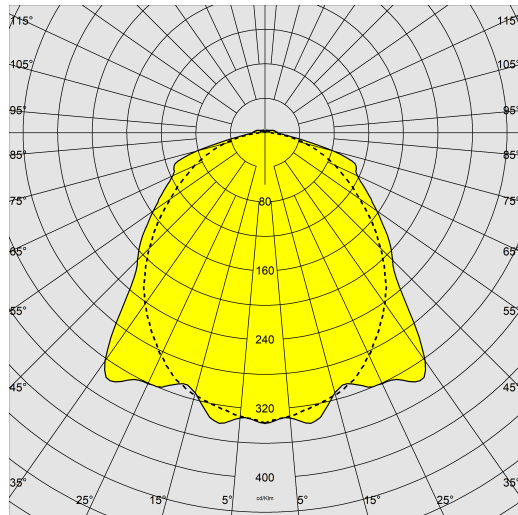
Las PANTALLAS ESTANCAS de policarbonato tienen un grado de estanqueidad IP66IK10 cuando se instalan en entornos con temperaturas no superiores a 45°C. La exposición directa a los rayos del sol hace que se superen fácilmente los 45°C, comprometiendo el grado de protección. Sin embargo, se recomienda utilizarlas adecuadamente sin alterar sus cualidades mecánicas y de protección (IP66IK10) y no instalarlas en superficies sometidas a fuertes vibraciones, expuestas a la intemperie, en el exterior sobre cuerdas o postes, en paredes, bajo rejillas metálicas o directamente expuestas a los rayos del sol, de lo contrario utilice las pantallas estancas de acero.



## 957 - Echo HP - módulo único

Código: 164711-07

### DATOS FOTOMÉTRICOS



|                                      |   |
|--------------------------------------|---|
| Fuente de luz                        | LED   |
| CRI                                  | >80   |
| Flujo luminoso (salida) (lm)         | 3350 lm   |
| Potencia absorbida (total) (W)       | 25 W  |
| CCT                                  | 4000 K  |
| Eficiencia luminosa (lm/W)           | 134 lm/W  |
| Low Flicker                          | luminaria con Flicker muy reducido: luz uniforme para una mayor seguridad visual. |
| Consistencia cromática               | SDCM3   |
| Mantenimiento del flujo luminoso LED | 80000 hr, L 90, B 10  |

### CARACTERÍSTICAS MECÁNICAS

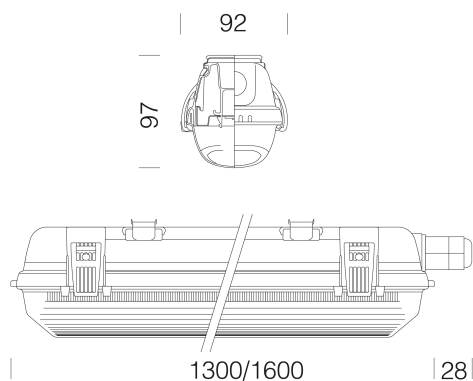
|                                      |       |
|--------------------------------------|-------|
| Resistencia mecánica al impacto (IK) | IK10  |
| IP                                   | 66    |
| Temperatura ambiental - mín.         | 5 °C  |
| Temperatura ambiental - máx.         | 40 °C |



## 957 - Echo HP - módulo único

Código: 164711-07

### MATERIALES Y COLORES



### DESCARGAR

#### MONTAJES

InstruccionesMontaje echo 01-25.pdf

#### DIBUJOS

BIM 957 Echo - 1-lamp HP.zip

Esquemastécnicos echoa.dxf



|              |   |
|--------------|---|
| Cuerpo       | moldeado por inyección, en policarbonato gris RAL 7035, irrompible, estabilizado a los rayos UV, con alta resistencia mecánica gracias a una estructura reforzada por nervaduras internas.  |
| Óptica       | de acero galvanizado prebarnizado blanco en horno con resina de poliéster estabilizada a los rayos UV. Se fija al cuerpo con acoplamiento rápido mediante dispositivo mecanizado directamente en el cuerpo.   |
| Difusor      | moldeado por inyección en policarbonato con franjas internas para un mayor control de la luz, autoextinguible V2, estabilizado a los rayos UV, acabado exterior liso para una fácil limpieza que permite la máxima eficacia luminosa.   |
| Color        | Gris  |
| Equipamiento | -junta inyectada de material de espuma de poliuretano antienviejecimiento<br>-soportes de fijación al plafón y gancho de suspensión de acero inoxidable<br>-conector rápido<br>-cierre con ganchos y tornillos de seguridad de acero inoxidable   |
| Advertencias | No instale sobre superficies sujetas a fuertes vibraciones, en el exterior sobre cables suspendidos, a pared bajo rejillas metálicas, sobre balizas o, de todas formas, expuestas directamente a los rayos del sol. Compruebe la compatibilidad de los materiales que componen el producto con el entorno de instalación. En instalaciones con exposición directa a la luz solar, utilizar luminarias de acero. |

### EMERGENCIA

|                                    |                                |
|------------------------------------|--------------------------------|
| Tipo de alimentación de emergencia | Luminaria equipada con batería |
| Tipo de emergencia                 | S.A.                           |
| Duración batería                   | 1h                             |

### NORMAS Y CUMPLIMIENTO

|                                  |   |
|----------------------------------|---|
| Clase de seguridad fotobiológica | RG0   |
| Marcados y pruebas               | CE, ENEC  |
| Normas de referencia             | EN60598-1. Tienen un grado de protección según la norma EN60529. La luminaria cumple los requisitos de los consorcios IFS y BRC, Directiva HACCP, para las instalaciones de iluminación en la industria alimentaria. Versión -0050: aparato predispuesto para alimentación con sistema de emergencia centralizado (AC/DC) según la norma EN 60598-2-22. La plafonera de la marca 'D' se recomienda para instalaciones en entornos con polvo en suspensión o polvo depositado. |
| Pruebas De Laboratorio           | -las normas U.L.94 son una referencia común para indicar el grado de autoextinguibilidad de un material plástico. El material de los sellos es de clase V2: la muestra se apaga en 25'.<br>-resistente a la prueba del hilo incandescente a 850°C   |
| Etiqueta Energética              | C   |

### EQUIPOS

|             |   |
|-------------|---|
| Sensores    |   |
| Bajo pedido | - versión de haz estrecho (subcódigo 22)<br>- radar sensor para pantallas ON-OFF: subcódigo -19 (comprar a parte el control remoto cód. 81418618 que permite modificar los parámetros de la instalación realizada sin tener que acceder directamente a la luminaria). |

### GARANTÍA

|                   |      |
|-------------------|------|
| Garantía posventa | 5 yr |
|-------------------|------|

## 957 - Echo HP - módulo único

---

Código: 164711-07



**6036 Unión universal**



**975 Jaula antichoques**



**978 Soporte de pared**