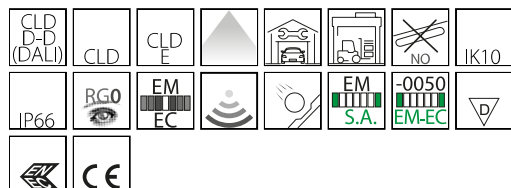


970 - Thema

Código: 164735-07



De nueva producción es la óptima luminaria de techo Thema, caracterizada por detalles técnicos de mayor rendimiento que las pantallas estancas de la marca Disano, pero también por diferencias sustanciales que la hacen competitiva con nuestros competidores más importantes.



INFORMACIÓN GENERAL

Artículo	970 - Thema
Código	164735-07

DIMENSIONES Y PESO

Longitud (mm)	1260 mm
Anchura (mm)	120 mm
Altura (mm)	102 mm
Peso (Kg)	2.3 kg

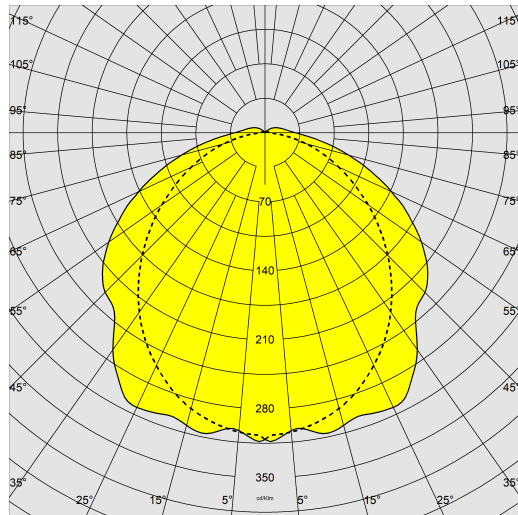
CARACTERÍSTICAS ELÉCTRICAS Y CONTROLES

Tipo de tensión	AC
Tensión Mín. (V)	220 V
Tensión Máx. (V)	240 V
Frecuencia Mín. (Hz)	50 Hz
Frecuencia Máx. (Hz)	60 Hz
Frecuencia (Hz)	50 Hz
Sigla cableado	CLD-E
Factor de potencia	≥0.95
Clase de aislamiento	Clase I
Control y Regulación	Ninguno

970 - Thema

Código: 164735-07

DATOS FOTOMÉTRICOS

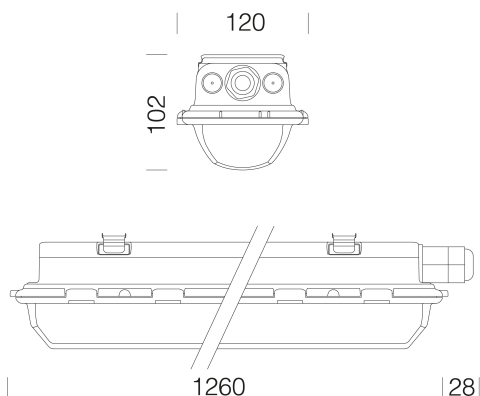


Fuente de luz	LED
CRI	>80
Flujo luminoso (salida) (lm)	6862 lm
Potencia absorbida (total) (W)	52 W
CCT	4000 K
Eficiencia luminosa (lm/W)	132 lm/W
Low Flicker	luminaria con Flicker muy reducido: luz uniforme para una mayor seguridad visual.
Consistencia cromática	SDCM3
Mantenimiento del flujo luminoso LED	80000 hr, L 90, B 10

CARACTERÍSTICAS MECÁNICAS

Resistencia mecánica al impacto (IK)	IK10
IP	66
Temperatura ambiental - mín.	5 °C
Temperatura ambiental - máx.	40 °C





DESCARGAR

MONTAJES

InstruccionesMontaje hydro-thema 02-26.pdf

DIBUJOS

BIM 970 09-25.zip

EsquemasTécnicos 970k.dxf



Cuerpo	moldeado por inyección, en policarbonato gris RAL 7035, irrompible, estabilizado a los rayos UV, con alta resistencia mecánica gracias a una estructura reforzada por nervaduras internas.
Óptica	de acero galvanizado prebarnizado blanco en horno con resina de poliéster estabilizada a los rayos UV. Se fija al cuerpo con acoplamiento rápido mediante dispositivo mecanizado directamente en el cuerpo.
Difusor	moldeado por inyección en policarbonato con franjas internas para un mayor control de la luz, autoextinguible V2, estabilizado a los rayos UV, acabado exterior liso para una fácil limpieza que permite la máxima eficacia luminosa.
Color	Gris
Equipamiento	-junta inyectada de material de espuma de poliuretano antienviejecimiento -soportes de fijación al plafón y gancho de suspensión de acero inoxidable -conector rápido -cierre a presión con tornillos de seguridad de acero inoxidable
Advertencias	No instale sobre superficies sujetas a fuertes vibraciones, en el exterior sobre cables suspendidos, a pared bajo rejillas metálicas, sobre balizas o, de todas formas, expuestas directamente a los rayos del sol. Compruebe la compatibilidad de los materiales que componen el producto con el entorno de instalación. En instalaciones con exposición directa a la luz solar, utilizar luminarias de acero.

EMERGENCIA

Tipo de alimentación de emergencia	Luminaria equipada con batería
Tipo de emergencia	S.A.
Duración batería	1h

NORMAS Y CUMPLIMIENTO

Clase de seguridad fotobiológica	RG0
Marcados y pruebas	CE, ENEC
Normas de referencia	EN60598-1. Tienen un grado de protección según la norma EN60529. La luminaria cumple los requisitos de los consorcios IFS y BRC, Directiva HACCP, para las instalaciones de iluminación en la industria alimentaria. La luminaria está recomendada para instalaciones en entornos con polvo en suspensión o depositado (marca D).
Pruebas De Laboratorio	-las normas U.L.94 son una referencia común para indicar el grado de autoextinguibilidad de un material plástico. El material de los sellos es de clase V2: la muestra se apaga en 25'. -resistente a la prueba del hilo incandescente a 850°C
Etiqueta Energética	C

EQUIPOS

Sensores	
Bajo pedido	- de haz estrecho subcódigo -22 - tira continua con conector en ambos lados subcódigo -0072 - radar sensor para pantallas ON-OFF subcódigo -19 (comprar a parte el control remoto cód. 81418618 que permite modificar los parámetros de la instalación realizada sin tener que acceder directamente a la luminaria). - con cableado de emergencia con alimentación centralizada CLD-EC subcódigo -0050

GARANTÍA

Garantía posventa	5 yr
-------------------	------

970 - Thema

Código: 164735-07



975 Jaula antichoques



978 Soporte de pared



6036 Unión universal