

960 - Hydro HP - AC/DC driver

Código: 164752-19

INFORMACIÓN GENERAL



Artículo	960 - Hydro HP - AC/DC driver
Código	164752-19

DIMENSIONES Y PESO

Longitud (mm)	1260 mm
Anchura (mm)	120 mm
Altura (mm)	102 mm
Peso (Kg)	1.9 kg

CARACTERÍSTICAS ELÉCTRICAS Y CONTROLES

Tipo de tensión	AC
Tensión Mín. (V)	168 V
Tensión Máx. (V)	264 V
Frecuencia Mín. (Hz)	50 Hz
Frecuencia Máx. (Hz)	60 Hz
Frecuencia (Hz)	50 Hz
Sigla cableado	CLD

Cableado

Driver AC/DC
El dispositivo puede funcionar correctamente con alimentaciones eléctricas dentro de determinados rangos de tensión:

- 198 ÷ 264 V AC (corriente alterna): funciona con una tensión alterna entre 198 y 264 voltios. Este rango incluye la red eléctrica europea estándar de 230 V AC con sus tolerancias.
- 168 ÷ 275 V DC (corriente continua): también funciona con una tensión continua entre 168 y 275 voltios. Esto es especialmente útil para la conexión a sistemas de emergencia centralizados, que a menudo alimentan las luminarias con corriente continua cuando falla la red eléctrica.

La presencia del driver AC/DC permite que el dispositivo sea alimentado tanto por la red eléctrica normal (230 V AC) como por una línea de emergencia en corriente continua (168–275 V DC), sin necesidad de dispositivos adicionales o versiones específicas.

Factor de potencia	≥0.95
Clase de aislamiento	Clase I
Control y Regulación	Ninguno



El alto nivel de experiencia tecnológica del Grupo Disano en el diseño de iluminación y la producción industrial ha hecho posible la realización de la nueva pantalla estanca LED. New Hydro LED se caracteriza por un diseño moderno que se integra bien en cualquier tipo de ambiente.

La principal novedad es la presencia, de serie, de un driver preparado para el funcionamiento AC/DC, lo que hace que la Hydro 960 sea inmediatamente compatible con los sistemas de emergencia centralizados.

Otro punto fuerte es el sistema de conexión rápida, diseñado para reducir drásticamente los tiempos y costes de instalación. Gracias al conector, la conexión a la instalación eléctrica es sencilla, rápida y segura.



960 - Hydro HP - AC/DC driver

Código: 164752-19

DATOS FOTOMÉTRICOS



Fuente de luz	LED
CRI	>80
Flujo luminoso (salida) (lm)	4610 lm
Potencia absorbida (total) (W)	23 W
CCT	4000 K
Low Flicker	luminaria con Flicker muy reducido: luz uniforme para una mayor seguridad visual.
Mantenimiento del flujo luminoso LED	100000 hr, L 90, B 10

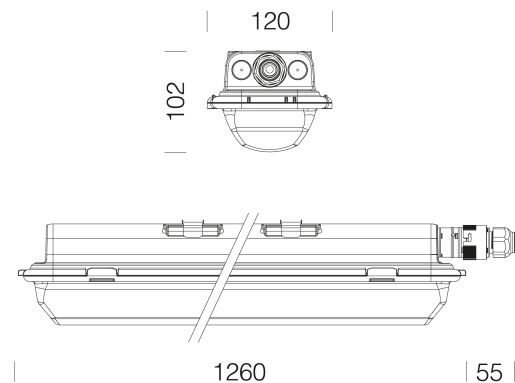
CARACTERÍSTICAS MECÁNICAS

Resistencia mecánica al impacto (IK)	IK10
IP	66
Temperatura ambiental - mín.	-30 °C
Temperatura ambiental - máx.	40 °C

960 - Hydro HP - AC/DC driver

Código: 164752-19

MATERIALES Y COLORES



DESCARGAR

MONTAJES

[InstruccionesMontaje hydro-thema 02-26.pdf](#)

DIBUJOS

[EsquemasTécnicos 960 26.dxf](#)



Cuerpo	moldeado por inyección, en policarbonato gris RAL 7035, irrompible, estabilizado a los rayos UV, con alta resistencia mecánica gracias a una estructura reforzada por nervaduras internas.
Óptica	de acero galvanizado prebarnizado blanco en horno con resina de poliéster estabilizada a los rayos UV. Se fija al cuerpo con acoplamiento rápido mediante dispositivo mecanizado directamente en el cuerpo.
Difusor	moldeado por inyección en policarbonato con franjas internas para un mayor control de la luz, autoextinguible V2, estabilizado a los rayos UV, acabado exterior liso para una fácil limpieza que permite la máxima eficacia luminosa.
Color	Gris
Equipamiento	<ul style="list-style-type: none"> -junta inyectada de material de espuma de poliuretano antienviejecimiento -soportes de fijación al plafón y gancho de suspensión de acero inoxidable -conector rápido -cierre a presión con tornillos de seguridad de acero inoxidable -De serie, la luminaria de techo está equipada con un driver que funciona en AC/DC, alimentado por un sistema de emergencia centralizado, por lo que no está incorporado en la luminaria. - Alimentación AC: 198/264V - Alimentación DC: 168/275V

Advertencias	<p>No instale sobre superficies sujetas a fuertes vibraciones, en el exterior sobre cables suspendidos, a pared bajo rejillas metálicas, sobre balizas o, de todas formas, expuestas directamente a los rayos del sol. Compruebe la compatibilidad de los materiales que componen el producto con el entorno de instalación.</p> <p>En instalaciones con exposición directa a la luz solar, utilizar luminarias de acero.</p>
--------------	---

EMERGENCIA

Tipo de alimentación de emergencia	Sistema centralizado con batería
Tipo de emergencia	S.A.

NORMAS Y CUMPLIMIENTO

Clase de seguridad fotobiológica	RG0
Marcados y pruebas	CE, ENEC
Normas de referencia	<p>EN60598-1. EN60598-2-22. Tienen un grado de protección según la norma EN60529. La luminaria cumple los requisitos de los consorcios IFS y BRC, Directiva HACCP, para las instalaciones de iluminación en la industria alimentaria.</p> <p>La plafonera de la marca 'D' se recomienda para instalaciones en entornos con polvo en suspensión o polvo depositado.</p>
Pruebas De Laboratorio	<p>-las normas U.L.94 son una referencia común para indicar el grado de autoextinguibilidad de un material plástico. El material de los sellos es de clase V2: la muestra se apaga en 25'.</p> <p>-resistente a la prueba del hilo incandescente a 850°C</p>
Etiqueta Energética	B

EQUIPOS

Sensores	
Bajo pedido	<ul style="list-style-type: none"> - de haz estrecho subcódigo -22 - tira continua con conector en ambos lados subcódigo -0072 - radar sensor para pantallas ON-OFF subcódigo -19 (comprar a parte el control remoto cód. 81418618 que permite modificar los parámetros de la instalación realizada sin tener que acceder directamente a la luminaria).

GARANTÍA

Garantía posventa	3 yr
-------------------	------

960 - Hydro HP - AC/DC driver

Código: 164752-19



975 Jaula antichoques



6036 Unión universal



978 Soporte de pared