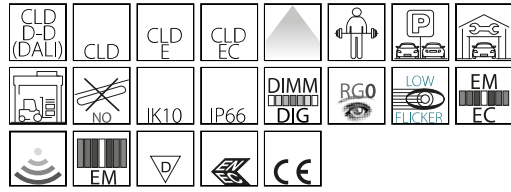


## 963 - Hydro HP

Código: 164766-00

### INFORMACIÓN GENERAL



El alto nivel de experiencia tecnológica del Grupo Disano en el diseño de iluminación y la producción industrial ha hecho posible la realización de la nueva pantalla estanca LED. New Hydro LED se caracteriza por un diseño moderno que se integra bien en cualquier tipo de ambiente.



Artículo	963 - Hydro HP
Código	164766-00

### DIMENSIONES Y PESO

Longitud (mm)	1260 mm
Anchura (mm)	120 mm
Altura (mm)	102 mm
Peso (Kg)	1.9 kg

### CARACTERÍSTICAS ELÉCTRICAS Y CONTROLES

Tipo de tensión	AC
Tensión Mín. (V)	220 V
Tensión Máx. (V)	240 V
Frecuencia Mín. (Hz)	50 Hz
Frecuencia Máx. (Hz)	60 Hz
Frecuencia (Hz)	50 Hz
Sigla cableado	CLD
Cableado	Cable rígido sección 0,5 mm <sup>2</sup> . Vaina de PVC_HT resistente a 90° C. según las normas EN 50525-2-31.
Factor de potencia	≥0.9
Clase de aislamiento	Clase I
Control y Regulación	Ninguno



Fuente de luz	LED
CRI	>80
Flujo luminoso (salida) (lm)	9561 lm
Potencia absorbida (total) (W)	56 W
CCT	4000 K
Eficiencia luminosa (lm/W)	171 lm/W
Low Flicker	luminaria con Flicker muy reducido: luz uniforme para una mayor seguridad visual.
Consistencia cromática	SDCM3
Mantenimiento del flujo luminoso LED	100000 hr, L 90, B 10

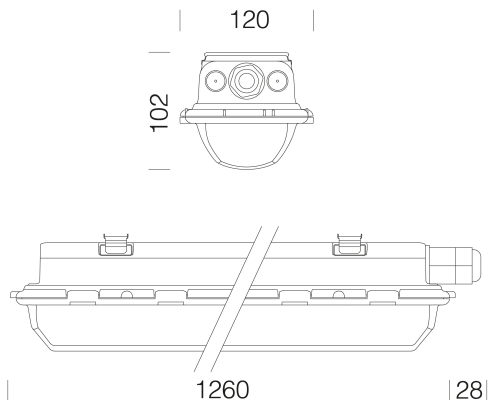
**CARACTERÍSTICAS MECÁNICAS**

Resistencia mecánica al impacto (IK)	IK10
IP	66
Temperatura ambiental - mín.	-30 °C
Temperatura ambiental - máx.	40 °C

# 963 - Hydro HP

Código: 164766-00

## MATERIALES Y COLORES



### DESCARGAR

#### MONTAJES

InstruccionesMontaje hydro-thema 02-26.pdf

#### DIBUJOS

BIM 963 HydroHP 05-25.zip

EsquemasTécnicos 963k.dxf

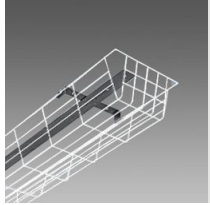


Cuerpo	moldeado por inyección, en policarbonato gris RAL 7035, irrompible, estabilizado a los rayos UV, con alta resistencia mecánica gracias a una estructura reforzada por nervaduras internas.
Óptica	de acero galvanizado prebarnizado blanco en horno con resina de poliéster estabilizada a los rayos UV. Se fija al cuerpo con acoplamiento rápido mediante dispositivo mecanizado directamente en el cuerpo.
Difusor	moldeado por inyección en policarbonato con franjas internas para un mayor control de la luz, autoextinguible V2, estabilizado a los rayos UV, acabado exterior liso para una fácil limpieza que permite la máxima eficacia luminosa.
Color	Gris
Equipamiento	-junta inyectada de material de espuma de poliuretano antienviejecimiento -soportes de fijación al plafón y gancho de suspensión de acero inoxidable -conector rápido -cierre a presión con tornillos de seguridad de acero inoxidable
Advertencias	No instale sobre superficies sujetas a fuertes vibraciones, en el exterior sobre cables suspendidos, a pared bajo rejillas metálicas, sobre balizas o, de todas formas, expuestas directamente a los rayos del sol. Compruebe la compatibilidad de los materiales que componen el producto con el entorno de instalación. En instalaciones con exposición directa a la luz solar, utilizar luminarias de acero.
<b>EMERGENCIA</b>	
Tipo de alimentación de emergencia	No está presente
<b>NORMAS Y CUMPLIMIENTO</b>	
Clase de seguridad fotobiológica	RG0
Marcados y pruebas	CE, ENEC
Normas de referencia	EN60598-1. EN60529. La luminaria cumple los requisitos de los consorcios IFS y BRC, Directiva HACCP, para la industria alimentaria. El producto cumple la norma americana Premium LED L90 - 36.000h
Pruebas De Laboratorio	-las normas U.L.94 son una referencia común para indicar el grado de autoextinguibilidad de un material plástico. El material de los sellos es de clase V2: la muestra se apaga en 25'. -resistente a la prueba del hilo incandescente a 850°C
Etiqueta Energética	C
<b>EQUIPOS</b>	
Sensores	
Bajo pedido	- radar sensor para pantallas ON-OFF: subcódigo -19 (comprar a parte el control remoto cód. 81418618 que permite modificar los parámetros de la instalación realizada sin tener que acceder directamente a la luminaria). - cableado pasante para tira continua: subcódigo -0072; - cableado regulable 1-10V + emergencia: subcódigo -94;
<b>GARANTÍA</b>	
Garantía posventa	5 yr

## 963 - Hydro HP

---

Código: 164766-00



**975 Jaula antichoques**



**978 Soporte de pared**



**6036 Unión universal**