

## 975 - Jaula antichoques

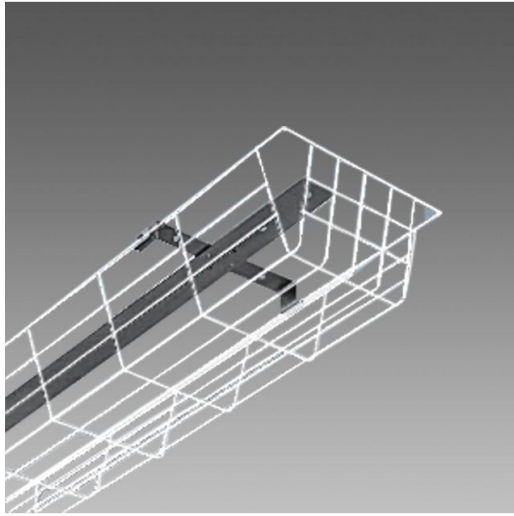
Código: 165566-00

### INFORMACIÓN GENERAL

Artículo	975 - Jaula antichoques
Código	165566-00

### DIMENSIONES Y PESO

Longitud (mm)	1300 mm
Anchura (mm)	195 mm
Altura (mm)	140 mm
Peso (Kg)	1.2 kg



de varilla de acero plastificado blanco. Jaula contra impactos que se fija directamente al plafón.



## 975 - Jaula antichoques

Código: 165566-00

DATOS FOTOMÉTRICOS

Fuente de luz

FL 2x36



## 975 - Jaula antichoques

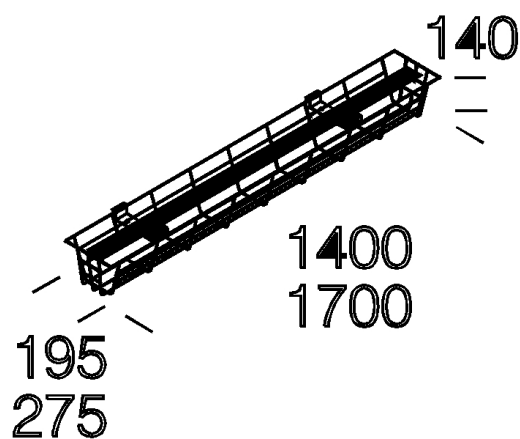
Código: 165566-00

### MATERIALES Y COLORES

Cuerpo	de varilla de acero plastificado blanco. Jaula contra impactos que se fija directamente al plafón.
Barnizado	verniciato per cataforesi epossidica.
Color	Blanco

### GARANTÍA

Garantía posventa	0 yr
-------------------	------



DESCARGAR

DIBUJOS

EsquemasTécnicos d975.dxf



## 975 - Jaula antichoque

Código: 165566-00



**983 Forma LED - sin ganchos, para la industria alimentaria**



**988 Forma LED HT - High temperature**



**993 Forma LED - vidrio transparente**



**995 Forma LED - con vidrio grabado al ácido**



**997 Forma LED - con difusor de policarbonato**



**971 Ottima - High Performance**



**974 Ottima - Energy Saving**



**970 Thema - LED**



**960 Hydro LED - Money Saving**



**963 Hydro LED - High Performance**



**965 Hydro ICE-HT - high-low temperature**



**963 Hydro LED - High Performance - FS**