

1270 - Rugby - CCT / POWER / BEAM ANGLE SWITCH

Código: 215631-00

INFORMACIÓN GENERAL



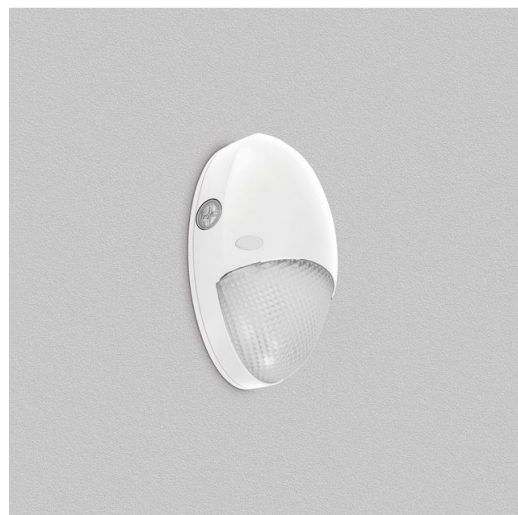
Artículo	1270 - Rugby - CCT / POWER / BEAM ANGLE SWITCH
Código	215631-00

DIMENSIONES Y PESO

Longitud (mm)	99 mm
Anchura (mm)	160 mm
Altura (mm)	260 mm
Peso (Kg)	1 kg

CARACTERÍSTICAS ELÉCTRICAS Y CONTROLES

Tipo de tensión	AC
Tensión Mín. (V)	220 V
Tensión Máx. (V)	240 V
Frecuencia Mín. (Hz)	50 Hz
Frecuencia Máx. (Hz)	60 Hz
Frecuencia (Hz)	50 Hz
Sigla cableado	CLD
Factor de potencia	≥0.9
Clase de aislamiento	Clase I
Control y Regulación	Sí (Integrado)
Funciones Integradas	CCT regulable, Ajustes de flujo/potencia con DIP Switch



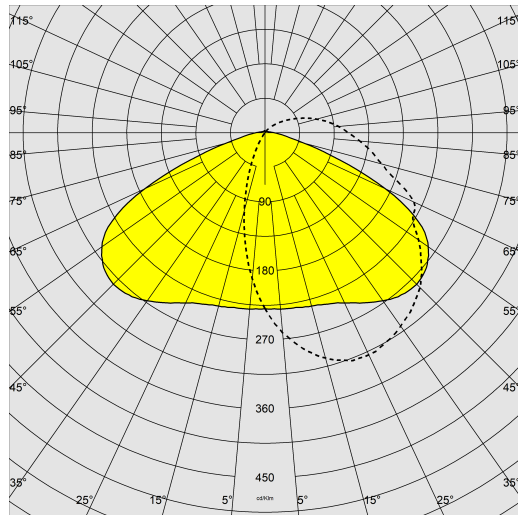
CCT / POWER / BEAM ANGLE SWITCH - luminaria LED caracterizada por su diseño sencillo y fácil instalación. Equipada con DIP switch integrado para la selección del haz luminoso, ofrece la posibilidad de elegir entre tres temperaturas de color (3000K, 4000K, 5000K) y tres rangos de potencia (8W, 15W, 25W), adaptándose a las diferentes necesidades de aplicación. El sensor crepuscular integrado hace que sea ideal para entornos residenciales, garantizando la eficiencia energética y el confort visual.



1270 - Rugby - CCT / POWER / BEAM ANGLE SWITCH

Código: 215631-00

DATOS FOTOMÉTRICOS



Fuente de luz	LED
CRI	80
Flujo luminoso (salida) (lm)	1875 lm
Potencia absorbida (total) (W)	15 W
CCT	4000 K
Eficiencia luminosa (lm/W)	125 lm/W
Mantenimiento del flujo luminoso LED	50000 hr, L 90, B 10

CARACTERÍSTICAS MECÁNICAS

Resistencia mecánica al impacto (IK)	IK08
IP	65



1270 - Rugby - CCT / POWER / BEAM ANGLE SWITCH

Código: 215631-00

MATERIALES Y COLORES

Cuerpo	material termoplástico irrompible, estabilizado a los rayos UV.
Difusor	de policarbonato satinado internamente antideslumbramiento, irrompible y autoextinguible V2, estabilizado a los rayos UV.
Color	Blanco
Equipamiento	completo con placa de fijación.

NORMAS Y CUMPLIMIENTO

Clase de seguridad fotobio-lógica	RG0
Marcados y pruebas	CE
Normas de referencia	EN60598-1. Tienen un grado de protección según la norma EN60529
Etiqueta Energética	D

GARANTÍA

Garantía posventa	3 yr
-------------------	------

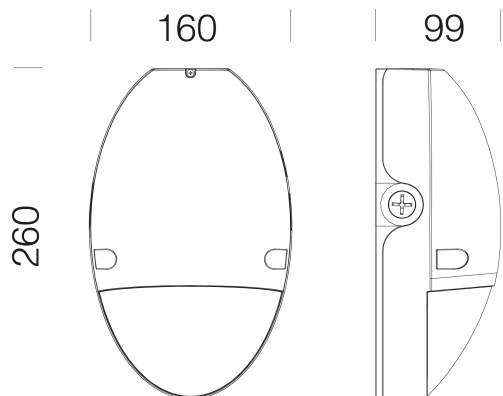
DESCARGAR

MONTAJES

InstruccionesMontaje 430-1270 03-26.pdf

DIBUJOS

EsquemasTécnicos 1270 26.dxf



1270 - Rugby - CCT / POWER / BEAM ANGLE SWITCH

Code	Wtot	K - ølm - CRI
215630-00	8	3000K - 910lm - CRI 80
215630-00	8	4000K - 960lm - CRI 80
215630-00	8	5000K - 960lm - CRI 80
215630-00	15	3000K - 1780lm - CRI 80
215630-00	15	4000K - 1875lm - CRI 80
215630-00	15	5000K - 1875lm - CRI 80
215630-00	25	3000K - 3090lm - CRI 80
215630-00	25	4000K - 3250lm - CRI 80
215630-00	25	5000K - 3250lm - CRI 80
215631-00	8	3000K - 910lm - CRI 80
215631-00	8	4000K - 960lm - CRI 80
215631-00	8	5000K - 960lm - CRI 80
215631-00	15	3000K - 1780lm - CRI 80
215631-00	15	4000K - 1875lm - CRI 80
215631-00	15	5000K - 1875lm - CRI 80
215631-00	25	3000K - 3090lm - CRI 80
215631-00	25	4000K - 3250lm - CRI 80
215631-00	25	5000K - 3250lm - CRI 80
215633-00	8	3000K - 910lm - CRI 80
215633-00	8	4000K - 960lm - CRI 80
215633-00	8	5000K - 960lm - CRI 80
215633-00	15	3000K - 1780lm - CRI 80
215633-00	15	4000K - 1875lm - CRI 80
215633-00	15	5000K - 1875lm - CRI 80
215633-00	25	3000K - 3090lm - CRI 80
215633-00	25	4000K - 3250lm - CRI 80
215633-00	25	5000K - 3250lm - CRI 80