

## Slim Lex 2.0 B - CCT SWITCH

Código: 22159515-00

### INFORMACIÓN GENERAL



Artículo	Slim Lex 2.0 B - CCT SWITCH
Código	22159515-00

### DIMENSIONES Y PESO

Altura (mm)	20 mm
Diámetro (Ø) (mm)	224 mm
Peso (Kg)	0.4 kg

### INSTALACIÓN

Orificio de empotrado mín. (mm)	205 mm
Orificio de empotrado máx. (mm)	220 mm

### CARACTERÍSTICAS ELÉCTRICAS Y CONTROLES

Tipo de tensión	AC
Tensión Mín. (V)	220 V
Tensión Máx. (V)	240 V
Frecuencia Mín. (Hz)	50 Hz
Frecuencia Máx. (Hz)	60 Hz
Frecuencia (Hz)	50 Hz
Sigla cableado	CLD
Factor de potencia	≥0.9
Clase de aislamiento	Clase II
Control y Regulación	Sí (Integrado)
Funciones Integradas	CCT regulable



SlimLex, nueva y exclusiva gama de focos redondos y cuadrados empotrados y de superficie con Led de última generación.

Esta serie ha sido creada para responder a los requisitos cada vez más exigentes que imponen los modernos diseños de iluminación interior.

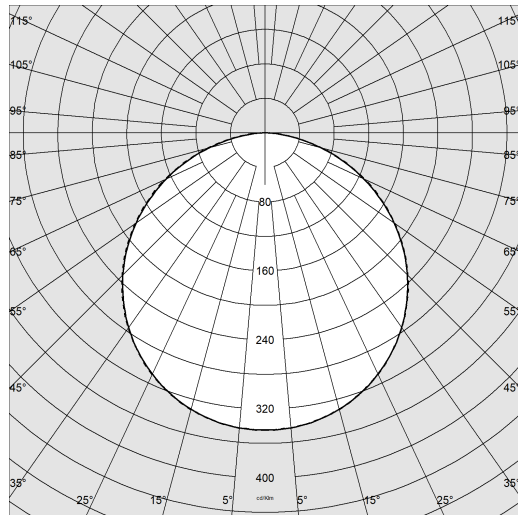
La iluminación debe ser eficaz y flexible, para que los ambientes puedan definirse en función de las más variadas necesidades; debe ser impactante, tener bajos costes de funcionamiento y ser duradera. Debe crear efectos de iluminación especiales, como la luz de acento y la luz ambiental.



## Slim Lex 2.0 B - CCT SWITCH

Código: 22159515-00

### DATOS FOTOMÉTRICOS



Fuente de luz	LED
CRI	>80
Flujo luminoso (salida) (lm)	1440 lm
Potencia absorbida (total) (W)	18 W
CCT	4000 K
Eficiencia luminosa (lm/W)	80 lm/W
Low Flicker	luminaria con Flicker muy reducido: luz uniforme para una mayor seguridad visual.
Mantenimiento del flujo luminoso LED	25000 hr, L 70, B 50

### CARACTERÍSTICAS MECÁNICAS

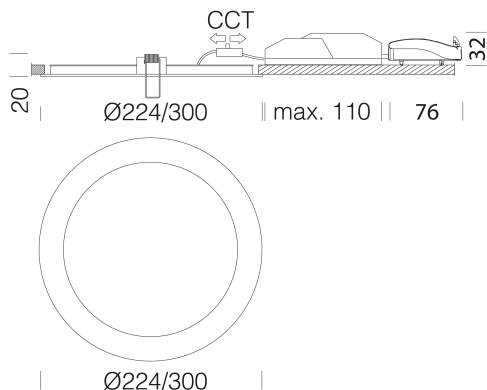
Resistencia mecánica al impacto (IK)	IK07
--------------------------------------	------



## Slim Lex 2.0 B - CCT SWITCH

Código: 22159515-00

### MATERIALES Y COLORES



Cuerpo	de aluminio fundido a presión con muelles para empotrar.
Difusor	PMMA
Disipador	integrado.
Barnizado	en polvo con barniz epoxi de poliéster resistente a los rayos UV.
Color	Blanco
Equipamiento	Con Slim Lex es posible realizar un sistema "loop-in": sistema para conectar dos o más luminarias a la red eléctrica. De serie, Slim Lex dispone de una pinza que permite al instalador conectar el cable de la línea de alimentación al circuito interno a través de los bornes automáticos.

### NORMAS Y CUMPLIMIENTO

Clase de seguridad fotobio-lógica	RG0
Marcados y pruebas	CE
Normas de referencia	EN60598-1. Tienen un grado de protección según la norma EN60529.
Etiqueta Energética	E

### DESCARGAR

#### MONTAJES

InstruccionesMontaje CCT SLIM LEX 2.0 rev0.pdf

#### DIBUJOS

EsquemasTécnicos slim2cct.dxf

### GARANTÍA

Garantía posventa	3 yr
-------------------	------



## Slim Lex 2.0 B - CCT SWITCH

---

Code	Wtot	K - Lumen Output - CRI
22159515-00	18	3000K - 1370lm - CRI>80
22159515-00	18	4000K - 1440lm - CRI>80
22159515-00	18	6000K - 1440lm - CRI>80
22159518-00	24	3000K - 1770lm - CRI>80
22159518-00	24	4000K - 1800lm - CRI>80
22159518-00	24	6000K - 1800lm - CRI>80

---

## Slim Lex 2.0 B - CCT SWITCH

---

Código: 22159515-00



Cable de seguridad