

## 6413 - Reflector intensivo mono

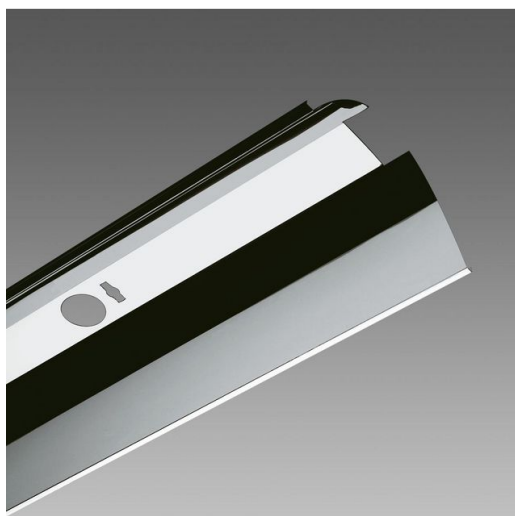
Código: 237733-00

### INFORMACIÓN GENERAL

Artículo	6413 - Reflector intensivo mono
Código	237733-00

### DIMENSIONES Y PESO

Longitud (mm)	1187 mm
Anchura (mm)	210 mm
Altura (mm)	79 mm
Peso (Kg)	0.3 kg



de aluminio especular 99.85 brillante anodizado espesor 2 $\mu$ .



## 6413 - Reflector intensivo mono

Código: 237733-00

DATOS FOTOMÉTRICOS

Fuente de luz

FL 1x54



## 6413 - Reflector intensivo mono

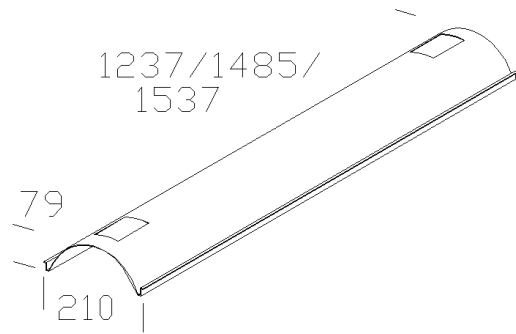
Código: 237733-00

### MATERIALES Y COLORES

Cuerpo	de aluminio especular 99.85 brillante anodizado espesor 2μ.
Color	Aluminio

### GARANTÍA

Garantía posventa	0 yr
-------------------	------



### DESCARGAR

DIBUJOS

EsquemasTécnicos d6413.dxf

