

6413 - Reflector intensivo mono

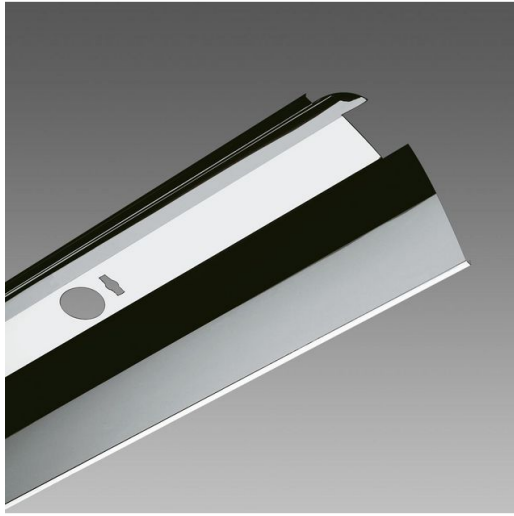
Código: 237736-00

INFORMACIÓN GENERAL

Artículo	6413 - Reflector intensivo mono
Código	237736-00

DIMENSIONES Y PESO

Longitud (mm)	1487 mm
Anchura (mm)	210 mm
Altura (mm)	79 mm
Peso (Kg)	0.6 kg



de aluminio especular 99.85 brillante anodizado espesor 2 μ .



6413 - Reflector intensivo mono

Código: 237736-00

DATOS FOTOMÉTRICOS

Fuente de luz	1x80
---------------	------



6413 - Reflector intensivo mono

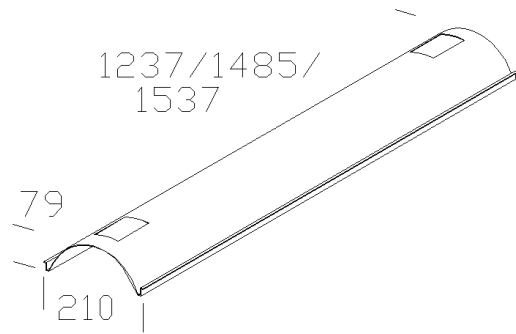
Código: 237736-00

MATERIALES Y COLORES

Cuerpo	de aluminio especular 99.85 brillante anodizado espesor 2μ.
Color	Aluminio

GARANTÍA

Garantía posventa	0 yr
-------------------	------



DESCARGAR

DIBUJOS

EsquemasTécnicos d6413.dxf

