

3275 - Mini Stelvio - vial

Código: 330360-00

INFORMACIÓN GENERAL



Artículo	3275 - Mini Stelvio - vial
Código	330360-00

DIMENSIONES Y PESO

Longitud (mm)	727 mm
Anchura (mm)	280 mm
Altura (mm)	177 mm
Peso (Kg)	8 kg

INSTALACIÓN

Diámetro (Ø) fijación en columna (mm)	46-76 mm
Superficie de exposición al viento (mm)	L 13900 mm ² , F 40000 mm ²

CARACTERÍSTICAS ELÉCTRICAS Y CONTROLES

Tipo de tensión	AC
Tensión Mín. (V)	220 V
Tensión Máx. (V)	240 V
Frecuencia Mín. (Hz)	50 Hz
Frecuencia Máx. (Hz)	60 Hz
Frecuencia (Hz)	50 Hz
Sigla cableado	CLD
Factor de potencia	≥0.9
Corriente Nominal	660 mA
Surge protector (común) (EN 61547)	6 kV, 10 kV
Clase de aislamiento	Clase II
Control y Regulación	Ninguno



La gama de luminarias viales se ha ampliado considerablemente con la introducción de nuevas luminarias caracterizadas por diferentes distribuciones de luz, para responder mejor a las necesidades de iluminación urbana y permitir al diseñador adaptarse a cualquier tipo de área.

Stelvio y Mini Stelvio representan la última generación de luminarias de alumbrado público, diseñadas para nuevas fuentes de luz y nuevos sistemas de gestión y control de la luz. El cuerpo de aluminio fundido a presión, con un perfil muy bajo que minimiza la resistencia al viento, está equipado con aletas de refrigeración diseñadas para tener la disipación de calor que permite el funcionamiento óptimo del LED.

El Stelvio y el Mini Stelvio también están equipados con una válvula anticondensación y un sistema de control que reduce automáticamente la corriente en caso de aumento anormal de la temperatura.

Estas características permiten una larga vida útil.

Toda la gama está dotada de regulación. Además, hay un sistema autónomo que reduce el flujo luminoso por la noche. Más sofisticado es el sistema de control, gestión y diagnóstico con el que se puede supervisar cada punto de luz individual.

Un sistema que puede ser gestionado mediante control remoto por onda portadora o sistemas WI-FI.

Stelvio y Mini Stelvio son productos con un diseño sencillo y directo, protegidos con el grado IP66, que cumplen plenamente las normas de contaminación lumínica y el marcado ENEC.

Disponible en versión con óptica vial, carril bici y asimétrica. Alimentación de 350mA y 700mA.

En el interior de la luminaria hay un controlador capaz de controlar los parámetros de funcionamiento característicos.

El sistema también registra datos sobre las horas de encendido, las horas de uso de la fuente LED y la energía total consumida por el sistema.

También es posible recibir información sobre la tensión de alimentación, la corriente y la potencia utilizadas, y la temperatura de trabajo de los LEDs.

En caso de fallos o anomalías en las luminarias, el sistema envía inmediatamente a la estación de control los datos del sistema y de la luminaria que ha provocado la avería.

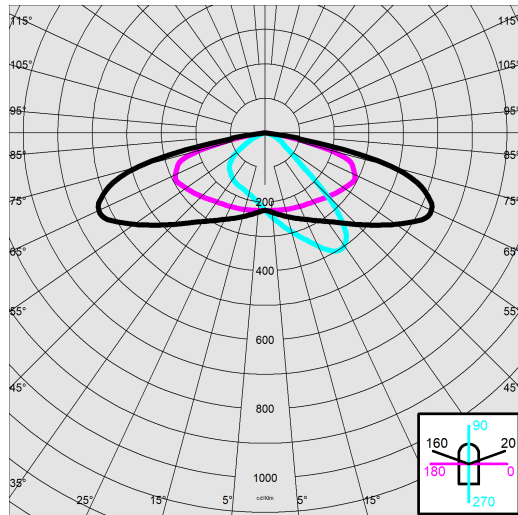
Existe la posibilidad de elegir la corriente de conducción de los LEDs, lo que garantiza que siempre se disponga de la potencia adecuada para una condición de diseño específica.



3275 - Mini Stelvio - vial

Código: 330360-00

DATOS FOTOMÉTRICOS



Fuente de luz	LED
CRI	>70
Flujo luminoso (salida) (lm)	4438 lm
Potencia absorbida (total) (W)	33 W
CCT	4000 K
Eficiencia luminosa (lm/W)	134 lm/W
Low Flicker	luminaria con Flicker muy reducido: luz uniforme para una mayor seguridad visual.
Mantenimiento del flujo luminoso LED	100000 hr, L 80, B 10

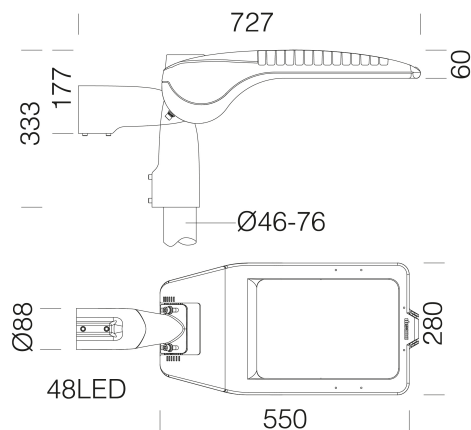
CARACTERÍSTICAS MECÁNICAS

Resistencia mecánica al impacto (IK)	IK09
IP	66
Temperatura ambiental - mín.	-30 °C
Temperatura ambiental - máx.	40 °C

3275 - Mini Stelvio - vial

Código: 330360-00

MATERIALES Y COLORES



DESCARGAR

MONTAJES

[InstruccionesMontaje ministelvio 03-25.pdf](#)

DIBUJOS

[EsquemasTécnicos ministelvio.dxf](#)



Cuerpo	de aluminio fundido a presión y diseñados con una sección aerodinámica de baja superficie de exposición al viento. Aletas de refrigeración integradas en la cubierta.
Óptica	en PMMA de alto rendimiento resistente a las altas temperaturas y a la radiación UV.
Difusor	vidrio extraclaro esp. 4 mm templado, resistente a los choques térmicos y a los impactos (UNI-EN 12150-1:2001).
Disipador	el sistema de disipación de calor está especialmente diseñado y construido para permitir que los LEDs funcionen a temperaturas adecuadas para un óptimo rendimiento/desempeño y una larga vida útil.
Fijación columna	de aluminio fundido a presión con mordazas para el bloqueo en diversas inclinaciones. Orientable de 0° a 15° para aplicación oscilante; y de 0° a 10° para aplicación en cabeza columna. Paso de inclinación 5°. Apto para columnas diámetro 63-60mm.
Barnizado	el ciclo de barnizado en polvo, totalmente automatizado, incluye un barniz a base de poliéster, resistente a la corrosión por niebla salina y estabilizado a los rayos UV., Antracita = RAL 7021
Barnizado especial (BAJO PEDIDO)	Bajo pedido: barnizado para entornos marinos recomendado para distancias inferiores a 5 km del mar.
Color	Antracita
Equipamiento	<ul style="list-style-type: none"> -seccionador. -conector estanco para una instalación rápida sin tener que abrir la luminaria. -válvula anticondensación. -dispositivo de control de la temperatura con rearme automático. -dispositivo de protección conforme a la norma EN 61547 contra los fenómenos impulsivos. -funciones integradas CLD PROG.

EMERGENCIA

Tipo de alimentación de emergencia	No está presente
------------------------------------	------------------

NORMAS Y CUMPLIMIENTO

Clase de seguridad fotobiológica	RG0 Ethr
Marcados y pruebas	CE, ENEC
Normas de referencia	EN60598-1. Tienen un grado de protección según la norma EN60529.
Pruebas De Laboratorio	cumplen con las pruebas de vibración, certificadas por un ente tercero, según la norma ANSI C136.31: alumbrado público – Vibración de las luminarias. Nivel de prueba: 3.0G nivel 2 para la instalación en puentes y pasos elevados.
Etiqueta Energética	B

EQUIPOS

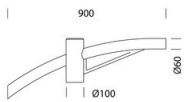
Sensores	
Bajo pedido	<ul style="list-style-type: none"> - protección hasta 10KV. - alimentadores regulables 1-10V, subcódigo 12 - dispositivo medianoche virtual, subcódigo 30 - alimentadores onda portadora, subcódigo 0078 - Nema Socket, subcódigo 40 - Zhaga Socket, subcódigo 0054

GARANTÍA

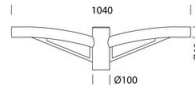
Garantía posventa	5 yr
-------------------	------

3275 - Mini Stelvio - vial

Código: 330360-00



504 Brazo simple



508 Brazo doble



1477 Columna urbano - con base



1478 Columna Urban para enterrar



1491 Columna para enterrar



1493 Columna con base



1508 Columna rayada \varnothing 120 con base



1509 Columna rayada \varnothing 120