

2885 - Saturno ø370 HE - high efficiency

Código: 330777-00

INFORMACIÓN GENERAL



Artículo	2885 - Saturno ø370 HE - high efficiency
Código	330777-00

DIMENSIONES Y PESO

Altura (mm)	130 mm
Diámetro (Ø) (mm)	370 mm
Peso (Kg)	5 kg

CARACTERÍSTICAS ELÉCTRICAS Y CONTROLES

Tipo de tensión	AC
Tensión Mín. (V)	220 V
Tensión Máx. (V)	240 V
Frecuencia Mín. (Hz)	50 Hz
Frecuencia Máx. (Hz)	60 Hz
Frecuencia (Hz)	50 Hz
Sigla cableado	CLD
Factor de potencia	≥0.95
Surge protector (común) (EN 61547)	4 kV, 6 kV
Clase de aislamiento	Clase I
Control y Regulación	Ninguno



Saturno LED de Disano Illuminazione: la luz amiga del medio ambiente y los trabajadores.

- Se amplía la gama de proyectores de Disano para almacenes y entornos de producción.

- Saturno LED es la alternativa ideal para lograr el mejor rendimiento, sin derroches, en entornos donde no se necesita la máxima potencia.

- Construido con los mejores materiales para la durabilidad y diseñado para un mejor control de la luz.

Un proceso de producción cada vez más eficiente y sostenible es el reto más importante para las empresas que buscan la máxima competitividad. La aplicación de las nuevas tecnologías de iluminación a los departamentos de producción consigue tres objetivos fundamentales: ahorrar energía con beneficios económicos y medioambientales, mejorar la seguridad y el confort en el lugar de trabajo y aumentar la productividad.

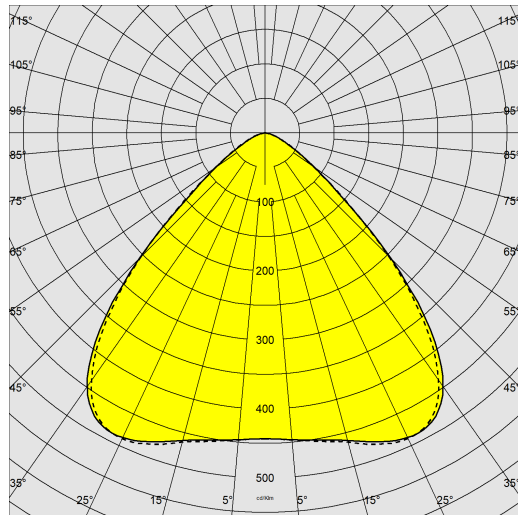
Las nuevas luminarias Led reducen a la mitad el consumo de energía y ofrecen una calidad de iluminación superior en línea con las exigencias del mercado. Piense en cómo están cambiando los departamentos de producción, con un énfasis cada vez mayor en la automatización y el mecanizado de precisión. Las fuentes Led con alta reproducción cromática proporcionan una mejor visión, lo que tiene un efecto positivo en la salud y el bienestar de las personas en el trabajo. La gama de proyectores de Disano está diseñada para el uso óptimo de fuentes y tecnologías Led para una gestión más eficiente de la iluminación en entornos industriales. La posibilidad de elegir el producto con las características técnicas más adecuadas a las necesidades de cada uno permite optimizar la inversión económica, alcanzando siempre altos niveles de rendimiento.



2885 - Saturno ø370 HE - high efficiency

Código: 330777-00

DATOS FOTOMÉTRICOS



Fuente de luz	LED
CRI	80
Flujo luminoso (salida) (lm)	22024 lm
Potencia absorbida (total) (W)	114 W
CCT	4000 K
Low Flicker	luminaria con Flicker muy reducido: luz uniforme para una mayor seguridad visual.
Consistencia cromática	SDCM3
Mantenimiento del flujo luminoso LED	80000 hr, L 80, B 10

CARACTERÍSTICAS MECÁNICAS

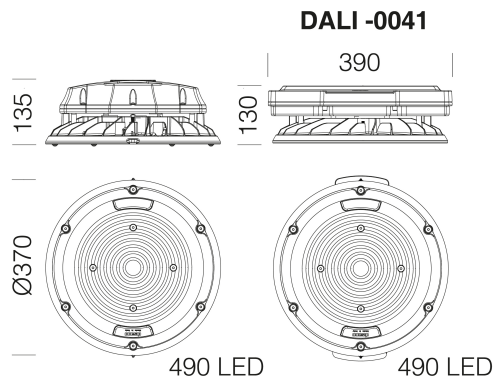
Resistencia mecánica al impacto (IK)	IK08
IP	66
Temperatura ambiental - mín.	-40 °C
Temperatura ambiental - máx.	50 °C



2885 - Saturno ø370 HE - high efficiency

Código: 330777-00

MATERIALES Y COLORES



DESCARGAR

MONTAJES

[InstruccionesMontaje gonsaturno.pdf](#)

[InstruccionesMontaje saturno 370mm-hp 12-23.pdf](#)

[InstruccionesMontaje saturno dismart 01-21.pdf](#)

[InstruccionesMontaje saturno sensor 09-17.pdf](#)

[InstruccionesMontaje Saturno DALI.pdf](#)

DIBUJOS

[BIM 2885 Saturno HE 02-24](#)

[EsquemasTécnicos 2885-he.dxf](#)



Cuerpo	de aluminio fundido a presión con aletas de refrigeración integradas en la cubierta.
Difusor	de policarbonato transparente, LED con lentes de protección.
Disipador	el sistema de disipación de calor está especialmente diseñado y construido para permitir que los LEDs funcionen a temperaturas adecuadas para un óptimo rendimiento/desempeño y una larga vida útil.
Barnizado	fase de pretratamiento superficial del metal, barnizado con polvo de poliéster, resistente a la corrosión, a la niebla salina y estabilizado a los rayos UV.
Barnizado especial (BAJO PEDIDO)	Bajo pedido: barnizado para entornos marinos recomendado para distancias inferiores a 5 km del mar.
Color	Grafito
Equipamiento	-conector estanco para una instalación rápida sin tener que abrir la luminaria -dispositivo de control de la temperatura con rearme automático -dispositivo de protección conforme a la norma EN 61547 contra los fenómenos impulsivos -válvula anticondensación
Advertencias	Versión en emergencia: comprar a parte el acc.1175 (997651-00).

NORMAS Y CUMPLIMIENTO

Clase de seguridad fotobiológica	RG0
Marcados y pruebas	CE
Normas de referencia	EN60598-1. Tienen un grado de protección según la norma EN60529. La luminaria cumple los requisitos de los consorcios IFS y BRC, Directiva HACCP, para las instalaciones de iluminación en la industria alimentaria.
Etiqueta Energética	C

EQUIPOS

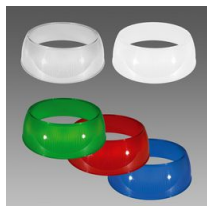
Bajo pedido	-Luminaria de Clase II, protección hasta 10KV. -Sensor de presencia/luminosidad ON-OFF integrado, regulable (0-10V, 1-10V o DALI) o con predisposición ZHAGA. -Gestionar el punto de suministro con sensores de presencia/luminosidad externos -CLD D-D (DALI) subcódigo -0041. -Emergencia con alimentación centralizada CLD EC (subcódigo -0050). -LED ámbar 2200K con subcódigo -73.
-------------	--

GARANTÍA

Garantía posventa	5 yr
-------------------	------

2885 - Saturno \varnothing 370 HE - high efficiency

Código: 330777-00



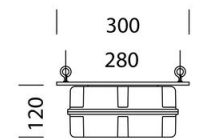
540 Cúpula - 370mm



Sensores de presencia y luminosidad - DIMM DALI



Sensores de presencia - STAND-ALONE



1175 Caja EM - 997651-00