

2885 - Saturno - POWER SWITCH - 90° - UGR<25 - Zhaga socket 0/10

Código: 330786-00

INFORMACIÓN GENERAL



Artículo	2885 - Saturno - POWER SWITCH - 90° - UGR<25 - Zhaga socket 0/10
Código	330786-00

DIMENSIONES Y PESO

Altura (mm)	190 mm
Diámetro (Ø) (mm)	320 mm
Peso (Kg)	2 kg

CARACTERÍSTICAS ELÉCTRICAS Y CONTROLES

Tipo de tensión	AC
Tensión Mín. (V)	220 V
Tensión Máx. (V)	240 V
Frecuencia Mín. (Hz)	50 Hz
Frecuencia Máx. (Hz)	60 Hz
Frecuencia (Hz)	50 Hz
Sigla cableado	CLD
Interfaz de control	Zhaga, 0-10V
Factor de potencia	≥0.95
Surge protector (común) (EN 61547)	6 kV, 6 kV
Clase de aislamiento	Clase I
Control y Regulación	Sí (Control externo)



Saturno de Disano Iluminazione: la luz respetuosa con el medio ambiente y los trabajadores.

- Se amplía la gama de proyectores de Disano para almacenes y entornos de producción.

- Saturno LED es la alternativa adecuada para conseguir el mejor rendimiento, sin derroches, en entornos donde no se necesita la máxima potencia.

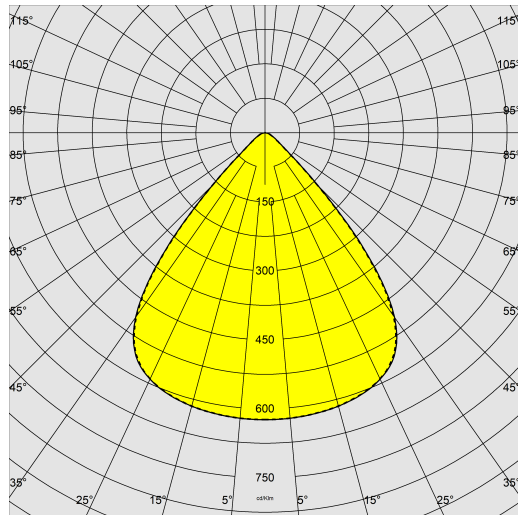
- Construido con los mejores materiales para una mayor durabilidad y diseñado para un mejor control de la luz.



2885 - Saturno - POWER SWITCH - 90° - UGR<25 - Zhaga socket 0/10

Código: 330786-00

DATOS FOTOMÉTRICOS



Fuente de luz	LED
CRI	80
Flujo luminoso (salida) (lm)	28100 lm
Potencia absorbida (total) (W)	150 W
CCT	4000 K
Eficiencia luminosa (lm/W)	187 lm/W
Low Flicker	luminaire with very low flicker: evenly distributed light for greater visual safety.
Apertura haz	90 °
Mantenimiento del flujo luminoso LED	100000 hr, L 80, B 10

CARACTERÍSTICAS MECÁNICAS

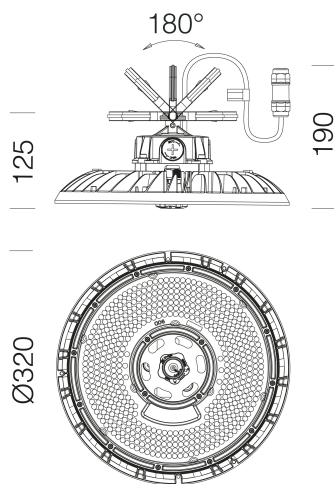
Resistencia mecánica al impacto (IK)	IK10
IP	66
Temperatura ambiental - mín.	-40 °C
Temperatura ambiental - máx.	50 °C



2885 - Saturno - POWER SWITCH - 90° - UGR<25 - Zhaga socket 0/10

Código: 330786-00

MATERIALES Y COLORES



DESCARGAR

MONTAJES

**InstruccionesMontaje
Saturnogancioinstallazione4-26.pdf**

DIBUJOS

EsquemasTécnicos 2885 26.dxf



Cuerpo	de aluminio fundido a presión con aletas de refrigeración integradas en la cubierta.
Difusor	de policarbonato transparente, LED con lentes de protección.
Disipador	el sistema de disipación de calor está especialmente diseñado y construido para permitir que los LEDs funcionen a temperaturas adecuadas para un rendimiento/desempeño óptimo y una larga vida útil.
Barnizado	el ciclo de barnizado en polvo, totalmente automatizado, incluye un barniz a base de poliéster, resistente a la corrosión por niebla salina y estabilizado a los rayos UV., Antracita = RAL 7021
Barnizado especial (BAJO PEDIDO)	Bajo pedido: barnizado para entornos marinos recomendado para distancias inferiores a 5 km del mar.
Color	Antracita
Equipamiento	de serie equipado de conector estanco para una instalación rápida; tornillos externos de acero inoxidable; de serie versiones equipadas con gancho plegable (180°) para suspensión. Saturno está preparado de serie con Zhaga Socket 0-10V.
Advertencias	Mantenimiento del flujo luminoso al 80%: 100.000h (L80B10) o mantenimiento del flujo luminoso al 90%: 50.000h (L90B10).

EMERGENCIA

Tipo de alimentación de emergencia	No está presente
------------------------------------	------------------

NORMAS Y CUMPLIMIENTO

Clase de seguridad fotobiológica	RG0 Ethr
Marcados y pruebas	CE
Normas de referencia	EN60598-1. Tienen un grado de protección según la norma EN60529. Versión -0050: aparato predispuesto para alimentación con sistema de emergencia centralizado (AC/DC) según la norma EN 60598-2-22.

EQUIPOS

Sensores	
Bajo pedido	Versión con predisposición en EMERGENCIA con subcódigo -85 con recargo, para utilizar siempre con caja de emergencia acc. 1175 que se adquiere por separado.

GARANTÍA

Garantía posventa	5 yr
-------------------	------

2885 - Saturno - POWER SWITCH - 90° - UGR<25 - Zhaga socket 0/10

Code	Wtot	K - ølm - CRI
330785-00	80	4000K - 15343lm - CRI 80
330785-00	100	4000K - 19010lm - CRI 80
330785-00	120	4000K - 23011lm - CRI 80
330786-00	100	4000K - 19010lm - CRI 80
330786-00	125	4000K - 24814lm - CRI 80
330786-00	150	4000K - 28100lm - CRI 80
330787-00	110	4000K - 20255lm - CRI 80
330787-00	150	4000K - 28100lm - CRI 80
330787-00	200	4000K - 34470lm - CRI 80
330785-85	80	4000K - 15343lm - EM 6% - CRI 80
330785-85	100	4000K - 19010lm - EM 5% CRI 80
330785-85	120	4000K - 23011lm - EM 4% CRI 80
330786-85	100	4000K - 19010lm - EM 5% CRI 80
330786-85	125	4000K - 24814lm - EM 4% CRI 80
330786-85	150	4000K - 28100lm - EM 3% CRI 80
330787-85	110	4000K - 20255lm - EM 5% CRI 80
330787-85	150	4000K - 28100lm - EM 4% CRI 80
330787-85	200	4000K - 34470lm - EM 3% CRI 80

2885 - Saturno - POWER SWITCH - 90° - UGR<25 - Zhaga socket 0/10

Código: 330786-00

