

2881 - Quark 3.7 - difusor de policarbonato

Código: 330942-00

INFORMACIÓN GENERAL



Artículo	2881 - Quark 3.7 - difusor de policarbonato
Código	330942-00

DIMENSIONES Y PESO

Altura (mm)	150 mm
Diámetro (Ø) (mm)	370 mm
Peso (Kg)	4.3 kg

CARACTERÍSTICAS ELÉCTRICAS Y CONTROLES

Tipo de tensión	AC
Tensión Mín. (V)	220 V
Tensión Máx. (V)	240 V
Frecuencia Mín. (Hz)	50 Hz
Frecuencia Máx. (Hz)	60 Hz
Frecuencia (Hz)	50 Hz
Sigla cableado	CLD
Factor de potencia	≥0.9
Clase de aislamiento	Clase I
Control y Regulación	Ninguno



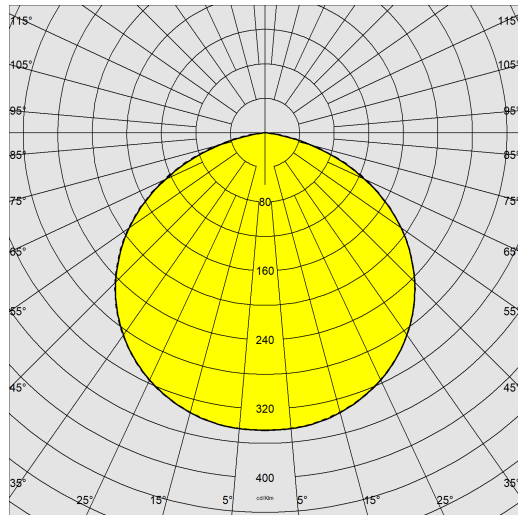
2881 Quark 3.7 - difusor de policarbonato



2881 - Quark 3.7 - difusor de policarbonato

Código: 330942-00

DATOS FOTOMÉTRICOS



Fuente de luz	LED
CRI	80
Flujo luminoso (salida) (lm)	31627 lm
Potencia absorbida (total) (W)	205 W
CCT	4000 K
Eficiencia luminosa (lm/W)	154 lm/W
Mantenimiento del flujo luminoso LED	50000 hr, L 80, B 20

CARACTERÍSTICAS MECÁNICAS

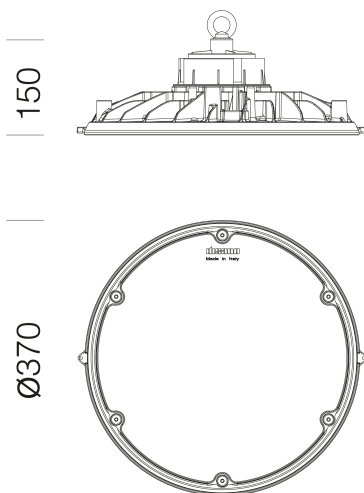
Resistencia mecánica al impacto (IK)	IK08
IP	66
Temperatura ambiental - mín.	-40 °C
Temperatura ambiental - máx.	40 °C



2881 - Quark 3.7 - difusor de policarbonato

Código: 330942-00

MATERIALES Y COLORES



[DESCARGAR](#)

MONTAJES

[InstruccionesMontaje quark 37 01-24.pdf](#)

DIBUJOS

[EsquemasTécnicos 2881g.dxf](#)



Cuerpo	de aluminio fundido a presión con aletas de refrigeración integradas en la cubierta.
Difusor	En policarbonato transparente
Disipador	el sistema de disipación de calor está especialmente diseñado y construido para permitir que los LEDs funcionen a temperaturas adecuadas para un rendimiento/desempeño óptimo y una larga vida útil.
Barnizado	el ciclo de barnizado en polvo, totalmente automatizado, incluye un barniz a base de poliéster, resistente a la corrosión por niebla salina y estabilizado a los rayos UV., Antracita = RAL 7021
Barnizado especial (BAJO PEDIDO)	Bajo pedido: barnizado para entornos marinos recomendado para distancias inferiores a 5 km del mar.
Color	Grafito
Equipamiento	-conector estanco para una instalación rápida sin tener que abrir la luminaria -dispositivo de control de la temperatura con rearme automático -dispositivo de protección conforme a la norma EN 61547 contra los fenómenos impulsivos -válvula anticondensación -versión equipada con argolla para la instalación en suspensión.

NORMAS Y CUMPLIMIENTO

Clase de seguridad fotobio-lógica	RG0 Ethr
Marcados y pruebas	CE
Normas de referencia	EN60598-1. Tienen un grado de protección según la norma EN60529.
Etiqueta Energética	C

EQUIPOS

Sensores	
Bajo pedido	-Posibilidad de instalación en suspensión con doble punto de fijación mediante barra roscada (L = 200mm) y gancho a adquirir por separado. -Posibilidad de gestionar el punto de suministro con sensores de presencia/luminosidad externos

GARANTÍA

Garantía posventa	5 yr
-------------------	------