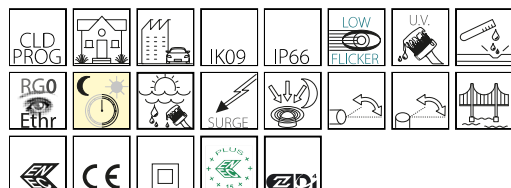


## 3476 - Mini Giovi W2 - vial

Código: 331012-00

### INFORMACIÓN GENERAL



Artículo	3476 - Mini Giovi W2 - vial
Código	331012-00

### DIMENSIONES Y PESO

Longitud (mm)	558 mm
Anchura (mm)	293 mm
Altura (mm)	115 mm
Peso (Kg)	5.9 kg

### INSTALACIÓN

Diámetro (Ø) fijación en columna (mm)	46-76 mm
Superficie de exposición al viento (mm)	L 49500 mm <sup>2</sup> , F 155100 mm <sup>2</sup>

### CARACTERÍSTICAS ELÉCTRICAS Y CONTROLES

Tipo de tensión	AC
Tensión Mín. (V)	220 V
Tensión Máx. (V)	240 V
Frecuencia Mín. (Hz)	50 Hz
Frecuencia Máx. (Hz)	60 Hz
Frecuencia (Hz)	50 Hz
Sigla cableado	CLD
Factor de potencia	≥0.9
Corriente Nominal	700 mA
Surge protector (común) (EN 61547)	6 kV, 10 kV
Clase de aislamiento	Clase II
Control y Regulación	Ninguno



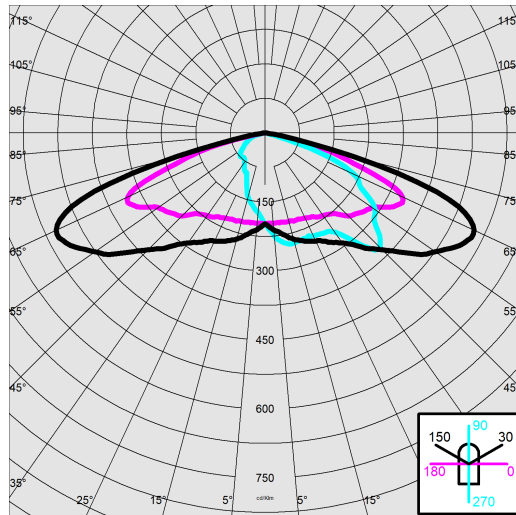
Mini Giovi representa la última generación de luminarias para el alumbrado público LED, diseñadas para las nuevas fuentes de luz y los últimos sistemas de gestión y control de la iluminación. Su cuerpo de aluminio fundido a presión, cuyo bajo perfil reduce al mínimo la resistencia al viento, cuenta con aletas de refrigeración especialmente diseñadas para la disipación del calor que garantizan un funcionamiento óptimo de los LEDs.



## 3476 - Mini Giovi W2 - vial

Código: 331012-00

### DATOS FOTOMÉTRICOS



Tipo distribución	Ancho / Comfort
Fuente de luz	LED
CRI	70
Flujo luminoso (salida) (lm)	15674 lm
Potencia absorbida (total) (W)	100 W
CCT	4000 K
Eficiencia luminosa (lm/W)	157 lm/W
Low Flicker	luminaria con Flicker muy reducido: luz uniforme para una mayor seguridad visual.
Mantenimiento del flujo luminoso LED	100000 hr, L 90, B 10

### CARACTERÍSTICAS MECÁNICAS

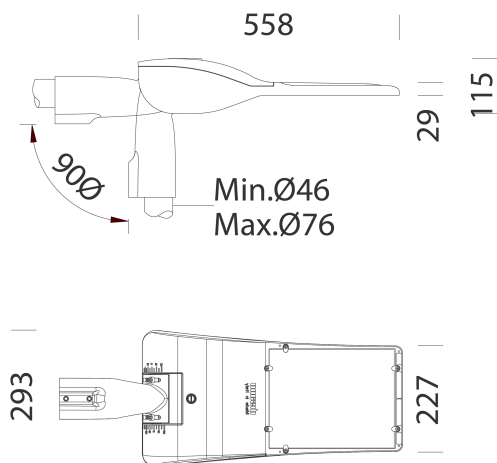
Resistencia mecánica al impacto (IK)	IK09
IP	66
Temperatura ambiental - mín.	-30 °C
Temperatura ambiental - máx.	50 °C



## 3476 - Mini Giovi W2 - vial

Código: 331012-00

### MATERIALES Y COLORES



### DESCARGAR

#### MONTAJES

[InstruccionesMontaje giovi - minigiovi 02-26.pdf](#)

#### DIBUJOS

[BIM 3476 MiniGiovi W2 - 04-24.zip](#)

[EsquemasTécnicos minigiovi.dxf](#)



Cuerpo	de aluminio fundido a presión Aleación EN-AB 47100 diseñado con sección de bajísima superficie de exposición al viento. Aletas de refrigeración integradas en la cubierta. Esta permite, una vez abierta, acceder a los accesorios eléctricos.
Óptica	en PMMA de alto rendimiento resistente a las altas temperaturas y a la radiación UV.
Difusor	vidrio extraclaro esp. 4 mm templado, resistente a los choques térmicos y a los impactos (UNI-EN 12150-1:2001).
Disipador	el sistema de disipación de calor está especialmente diseñado y construido para permitir que los LEDs funcionen a temperaturas adecuadas para un óptimo rendimiento/desempeño y una larga vida útil.
Fijación columna	de aluminio fundido a presión apto para columnas diámetro de mín.46mm a máx.76mm orientable de -20° a +10° para aplicación oscilante, y de 0° a +20° para aplicación cabeza columna. Paso de inclinación 5°.
Barnizado	el ciclo de barnizado en polvo, totalmente automatizado, incluye un barniz a base de poliéster, resistente a la corrosión por niebla salina y estabilizado a los rayos UV., Antracita = RAL 7021
Barnizado especial (BAJO PEDIDO)	Bajo pedido: barnizado para entornos marinos recomendado para distancias inferiores a 5 km del mar.
Color	Antracita
Equipamiento	<ul style="list-style-type: none"> <li>- conector estanco para una instalación rápida sin tener que abrir la luminaria.</li> <li>- válvula anticondensación.</li> <li>- dispositivo de control de la temperatura con rearme automático.</li> <li>- dispositivo de protección conforme a la norma alla EN 61547 contra los fenómenos impulsivos.</li> <li>- funciones integradas CLD PROG.</li> </ul>

### EMERGENCIA

Tipo de alimentación de emergencia	No está presente
------------------------------------	------------------

### NORMAS Y CUMPLIMIENTO

Clase de seguridad fotobio-lógica	RG0 Ethr
Marcados y pruebas	ENEC+, CE, ENEC, ZHAGA D4i
Normas de referencia	EN60598-1. Tienen un grado de protección según la norma EN60529. Registered Design DM/100271.
Pruebas De Laboratorio	cumplen con las pruebas de vibración, certificadas por un ente tercero, según la norma ANSI C136.31: alumbrado público – Vibración de las luminarias. Nivel de prueba: 3.0G nivel 2 para la instalación en puentes y pasos elevados.
Etiqueta Energética	C

### EQUIPOS

Sensores	
Bajo pedido	<ul style="list-style-type: none"> <li>- dispositivo de medianoche virtual, subcódigo -30</li> <li>- Zócalo Nema, subcódigo -40 (tapa debe pedirse por separado)</li> <li>- Enchufe Zhaga, subcódigo -0054 (tapa incluida)</li> </ul>

### GARANTÍA

Garantía posventa	5 yr
-------------------	------

## 3476 - Mini Giovi W2 - vial

Código: 331012-00



**504 Brazo simple**



**508 Brazo doble**



**1491 Columna para enterrar**



**1493 Columna con base**



**1477 Columna urbano - con base**



**1478 Columna Urban para enterrar**



**1508 Columna rayada Ø 120 con base**



**1509 Columna rayada Ø120**