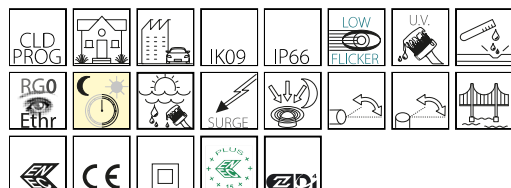


3476 - Mini Giovi W2 - vial

Código: 331017-39

INFORMACIÓN GENERAL



Artículo	3476 - Mini Giovi W2 - vial
Código	331017-39

DIMENSIONES Y PESO

Longitud (mm)	558 mm
Anchura (mm)	293 mm
Altura (mm)	115 mm
Peso (Kg)	5.9 kg

INSTALACIÓN

Diámetro (Ø) fijación en columna (mm)	46-76 mm
Superficie de exposición al viento (mm)	L 49500 mm ² , F 155100 mm ²

CARACTERÍSTICAS ELÉCTRICAS Y CONTROLES

Tipo de tensión	AC
Tensión Mín. (V)	220 V
Tensión Máx. (V)	240 V
Frecuencia Mín. (Hz)	50 Hz
Frecuencia Máx. (Hz)	60 Hz
Frecuencia (Hz)	50 Hz
Sigla cableado	CLD
Factor de potencia	≥0.9
Corriente Nominal	350 mA
Surge protector (común) (EN 61547)	6 kV, 10 kV
Clase de aislamiento	Clase II
Control y Regulación	Ninguno



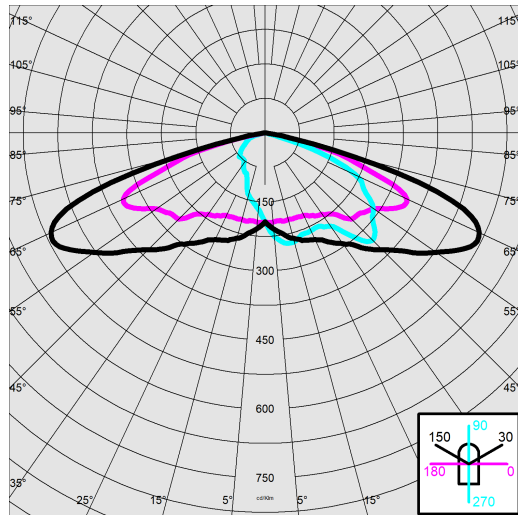
Mini Giovi representa la última generación de luminarias para el alumbrado público LED, diseñadas para las nuevas fuentes de luz y los últimos sistemas de gestión y control de la iluminación. Su cuerpo de aluminio fundido a presión, cuyo bajo perfil reduce al mínimo la resistencia al viento, cuenta con aletas de refrigeración especialmente diseñadas para la disipación del calor que garantizan un funcionamiento óptimo de los LEDs.



3476 - Mini Giovi W2 - vial

Código: 331017-39

DATOS FOTOMÉTRICOS



Tipo distribución	Ancho / Comfort
Fuente de luz	LED
CRI	70
Flujo luminoso (salida) (lm)	2632 lm
Potencia absorbida (total) (W)	16 W
CCT	3000 K
Eficiencia luminosa (lm/W)	165 lm/W
Low Flicker	luminaria con Flicker muy reducido: luz uniforme para una mayor seguridad visual.
Mantenimiento del flujo luminoso LED	100000 hr, L 90, B 10

CARACTERÍSTICAS MECÁNICAS

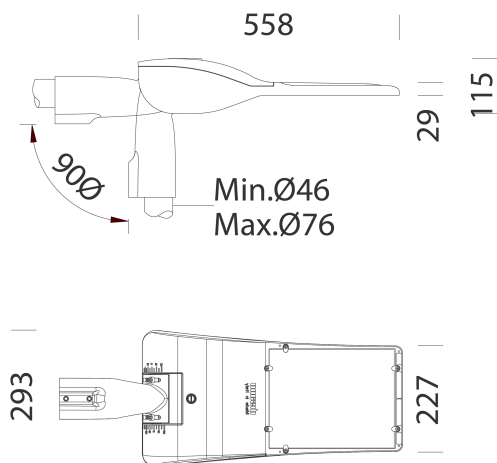
Resistencia mecánica al impacto (IK)	IK09
IP	66
Temperatura ambiental - mín.	-30 °C
Temperatura ambiental - máx.	50 °C



3476 - Mini Giovi W2 - vial

Código: 331017-39

MATERIALES Y COLORES



DESCARGAR

MONTAJES

[InstruccionesMontaje giovi - minigiovi 02-26.pdf](#)

DIBUJOS

[BIM 3476 MiniGiovi W2 - 04-24.zip](#)

[EsquemasTécnicos minigiovi.dxf](#)



Cuerpo	de aluminio fundido a presión Aleación EN-AB 47100 diseñado con sección de bajísima superficie de exposición al viento. Aletas de refrigeración integradas en la cubierta. Esta permite, una vez abierta, acceder a los accesorios eléctricos.
Óptica	en PMMA de alto rendimiento resistente a las altas temperaturas y a la radiación UV.
Difusor	vidrio extraclaro esp. 4 mm templado, resistente a los choques térmicos y a los impactos (UNI-EN 12150-1:2001).
Disipador	el sistema de disipación de calor está especialmente diseñado y construido para permitir que los LEDs funcionen a temperaturas adecuadas para un óptimo rendimiento/desempeño y una larga vida útil.
Fijación columna	de aluminio fundido a presión apto para columnas diámetro de mín.46mm a máx.76mm orientable de -20° a +10° para aplicación oscilante, y de 0° a +20° para aplicación cabeza columna. Paso de inclinación 5°.
Barnizado	el ciclo de barnizado en polvo, totalmente automatizado, incluye un barniz a base de poliéster, resistente a la corrosión por niebla salina y estabilizado a los rayos UV., Antracita = RAL 7021
Barnizado especial (BAJO PEDIDO)	Bajo pedido: barnizado para entornos marinos recomendado para distancias inferiores a 5 km del mar.
Color	Antracita
Equipamiento	<ul style="list-style-type: none"> - conector estanco para una instalación rápida sin tener que abrir la luminaria. - válvula anticondensación. - dispositivo de control de la temperatura con rearme automático. - dispositivo de protección conforme a la norma alla EN 61547 contra los fenómenos impulsivos. - funciones integradas CLD PROG.

EMERGENCIA

Tipo de alimentación de emergencia	No está presente
------------------------------------	------------------

NORMAS Y CUMPLIMIENTO

Clase de seguridad fotobio-lógica	RG0 Ethr
Marcados y pruebas	ENEC+, CE, ENEC, ZHAGA D4i
Normas de referencia	EN60598-1. Tienen un grado de protección según la norma EN60529. Registered Design DM/100271.
Pruebas De Laboratorio	cumplen con las pruebas de vibración, certificadas por un ente tercero, según la norma ANSI C136.31: alumbrado público – Vibración de las luminarias. Nivel de prueba: 3.0G nivel 2 para la instalación en puentes y pasos elevados.
Etiqueta Energética	C

EQUIPOS

Sensores	
Bajo pedido	<ul style="list-style-type: none"> - dispositivo de medianoche virtual, subcódigo -30 - Zócalo Nema, subcódigo -40 (tapa debe pedirse por separado) - Enchufe Zhaga, subcódigo -0054 (tapa incluida)

GARANTÍA

Garantía posventa	5 yr
-------------------	------

3476 - Mini Giovi W2 - vial

Código: 331017-39



504 Brazo simple



508 Brazo doble



1491 Columna para enterrar



1493 Columna con base



1477 Columna urbano - con base



1478 Columna Urban para enterrar



1508 Columna rayada Ø 120 con base



1509 Columna rayada Ø120