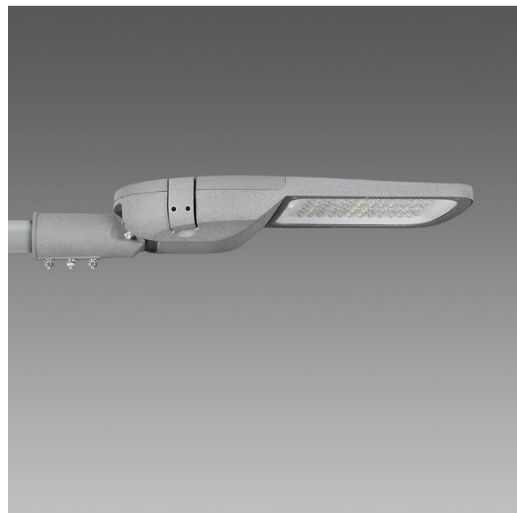


## 3461 - Denia ES 2

Código: 340010-39



Alumbrado público eficiente y respetuoso con el medio ambiente gestionado con la última tecnología digital: en línea con las nuevas exigencias de la green economy, Disano ofrece una amplia gama de soluciones que llevan a las calles las ventajas de la iluminación inteligente combinadas con la sofisticación del diseño Made in Italy. Una gama continuamente actualizada para carreteras más seguras, menos contaminadas y con una iluminación de excelencia. Estas luminarias están diseñadas y fabricadas para durar mucho tiempo, gracias a la calidad de los materiales seleccionados, a la pintura resistente a las agresiones ambientales y a los dispositivos de protección de los circuitos eléctricos. Denia incluye todas estas características: luminarias viales de alta calidad, creadas para conseguir el mejor rendimiento de los LEDs en carreteras y grandes superficies, así como en alumbrado urbano. Las ópticas y curvas fotométricas especialmente diseñadas hacen que estas luminarias sean extremadamente versátiles, con excelentes resultados en todo tipo de carreteras, aparcamientos, pasos de peatones y cualquier otra zona donde sea necesario concentrar la luz. Además, con Denia es posible elegir entre menos corriente, que reduce el consumo, y más corriente, que aumenta la iluminación y reduce el número de luminarias. En toda la gama se pueden instalar, en la luminaria, diversos sistemas para controlar el flujo luminoso y la energía consumida: dispositivo de medianoche virtual programable, fuentes de alimentación con ondas portadoras, tomas NEMA y tomas Zhaga en sus variables.



### INFORMACIÓN GENERAL

Artículo	3461 - Denia ES 2
Código	340010-39

### DIMENSIONES Y PESO

Longitud (mm)	686 mm
Anchura (mm)	261 mm
Altura (mm)	120 mm
Peso (Kg)	6.5 kg

### INSTALACIÓN

Diámetro (Ø) fijación en columna (mm)	60-60 mm
Superficie de exposición al viento (mm)	L 33900 mm <sup>2</sup> , F 98600 mm <sup>2</sup>

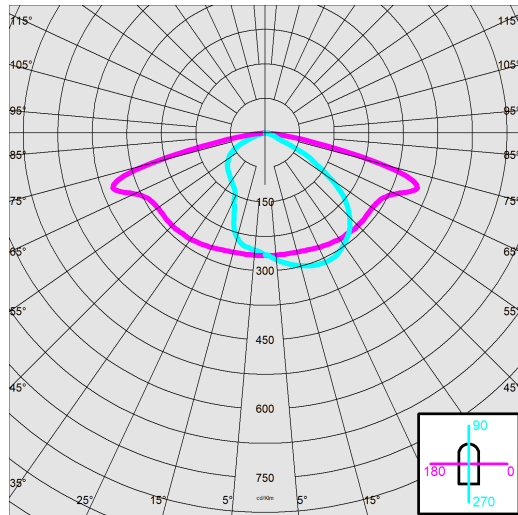
### CARACTERÍSTICAS ELÉCTRICAS Y CONTROLES

Tipo de tensión	AC
Tensión Mín. (V)	220 V
Tensión Máx. (V)	240 V
Frecuencia Mín. (Hz)	50 Hz
Frecuencia Máx. (Hz)	60 Hz
Frecuencia (Hz)	50 Hz
Sigla cableado	CLD
Factor de potencia	≥0.9
Surge protector (común) (EN 61547)	10 kV, 10 kV
Clase de aislamiento	Clase II
Control y Regulación	Ninguno

## 3461 - Denia ES 2

Código: 340010-39

### DATOS FOTOMÉTRICOS



Fuente de luz	LED
CRI	>70
Flujo luminoso (salida) (lm)	17245 lm
Potencia absorbida (total) (W)	110 W
CCT	3000 K
Eficiencia luminosa (lm/W)	157 lm/W
Low Flicker	luminaria con Flicker muy reducido: luz uniforme para una mayor seguridad visual.
Consistencia cromática	SDCM4
Mantenimiento del flujo luminoso LED	100000 hr, L 90, B 10

### CARACTERÍSTICAS MECÁNICAS

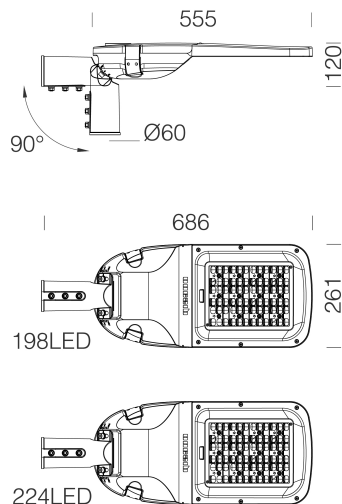
Resistencia mecánica al impacto (IK)	IK09
IP	66
Temperatura ambiental - mín.	-30 °C
Temperatura ambiental - máx.	40 °C



## 3461 - Denia ES 2

Código: 340010-39

### MATERIALES Y COLORES



Cuerpo	de aluminio fundido a presión y diseñados con una sección aerodinámica de baja superficie de exposición al viento. Diseño autolimpiante con una superficie lisa y ligeramente convexa, diseñada específicamente para reducir la adhesión de polvo y residuos.
Difusor	vidrio extraclaro esp. 4 mm templado, resistente a los choques térmicos y a los impactos (UNI-EN 12150-1:2001).
Disipador	integrado
Fijación columna	60mm de aluminio fundido a presión con mordazas para el bloqueo en diversas inclinaciones. Orientable de -15° a 5° para aplicación oscilante; y de 0° a 10° para aplicación cabeza columna.
Barnizado	the fully automated powder-coating cycle involves a polyester-based, salt-spray corrosion-resistant and UV-stabilised paint.
Barnizado especial (BAJO PEDIDO)	Bajo pedido: barnizado para entornos marinos recomendado para distancias inferiores a 5 km del mar.
Color	Grey

### DESCARGAR

#### MONTAJES

[InstruccionesMontaje denia driver 01-24.pdf](#)

[InstruccionesMontaje DENIA ES 04-26.pdf](#)

#### DIBUJOS

[BIM 3461 Denia ES2 12-23.zip](#)

[EsquemasTécnicos 3461ES22.dxf](#)



### NORMAS Y CUMPLIMIENTO

Clase de seguridad fotobiológica	RG0 Ethr
Marcados y pruebas	CE, ENEC
Normas de referencia	EN60598-1. Tienen un grado de protección según la norma EN60529.
Pruebas De Laboratorio	cumplen con las pruebas de vibración, certificadas por un ente tercero, según la norma ANSI C136.31: alumbrado público – Vibración de las luminarias. Nivel de prueba: 3.0G nivel 2 para la instalación en puentes y pasos elevados.
Etiqueta Energética	D

### GARANTÍA

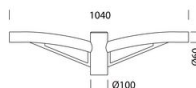
Garantía posventa	5 yr
-------------------	------

## 3461 - Denia ES 2

Código: 340010-39



504 Brazo simple



508 Brazo doble