

3385 - Como 3 - carril bici

Código: 340571-00



Alta eficiencia y excelente calidad de la luz: estos son los requisitos básicos para el alumbrado público Led que representa la verdadera transición hacia una tecnología respetuosa con el medio ambiente y capaz de mejorar la calidad de vida en las ciudades pequeñas y grandes.

En estas nuevas versiones, además del diseño especial, se han revisado las potencias para aumentar la eficiencia, y se ha diseñado un sistema óptico para controlar el deslumbramiento debido a la creciente intensidad luminosa de los Leds.

La posibilidad de disponer, además de la luz de 4000K, de versiones de luz más cálida (3000K) permite realizar proyectos de iluminación con resultados muy convincentes en términos de inversión, economía de funcionamiento y satisfacción del usuario.

Disponible en diferentes versiones -rotosimétrico, asimétrico, carril bici, bimétrico- para diseñar las mejores vías de luz y hacer que las carreteras sean seguras y habitables para automovilistas, ciclistas y peatones.

Además de ser eficientes, son luminarias de alta tecnología que pueden integrarse perfectamente con los sistemas de telegestión, comunicación y vigilancia que hacen de la red de alumbrado público el principal soporte de la ciudad inteligente.



INFORMACIÓN GENERAL

Artículo	3385 - Como 3 - carril bici
Código	340571-00

DIMENSIONES Y PESO

Altura (mm)	620 mm
Diámetro (Ø) (mm)	400 mm
Peso (Kg)	5.9 kg

INSTALACIÓN

Diámetro (Ø) fijación en columna (mm)	60-76 mm
Superficie de exposición al viento (mm)	L 76900 mm ² , F 125600 mm ²

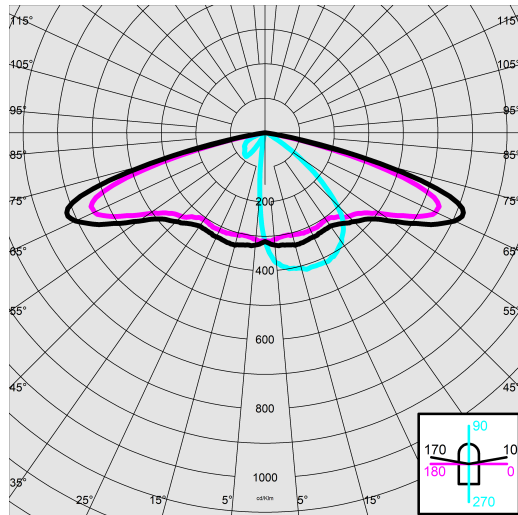
CARACTERÍSTICAS ELÉCTRICAS Y CONTROLES

Tipo de tensión	AC
Tensión Mín. (V)	220 V
Tensión Máx. (V)	240 V
Frecuencia Mín. (Hz)	50 Hz
Frecuencia Máx. (Hz)	60 Hz
Frecuencia (Hz)	50 Hz
Sigla cableado	CLD
Factor de potencia	≥0.9
Surge protector (común) (EN 61547)	6 kV, 10 kV
Clase de aislamiento	Clase II
Control y Regulación	Ninguno

3385 - Como 3 - carril bici

Código: 340571-00

DATOS FOTOMÉTRICOS



Tipo distribución	Estrecho / Distancia entre ejes alta
Fuente de luz	LED
CRI	70
Flujo luminoso (salida) (lm)	3044 lm
Potencia absorbida (total) (W)	25 W
CCT	4000 K
Eficiencia luminosa (lm/W)	122 lm/W
Low Flicker	luminaria con Flicker muy reducido: luz uniforme para una mayor seguridad visual.
Consistencia cromática	SDCM4
Mantenimiento del flujo luminoso LED	100000 hr, L 90, B 10



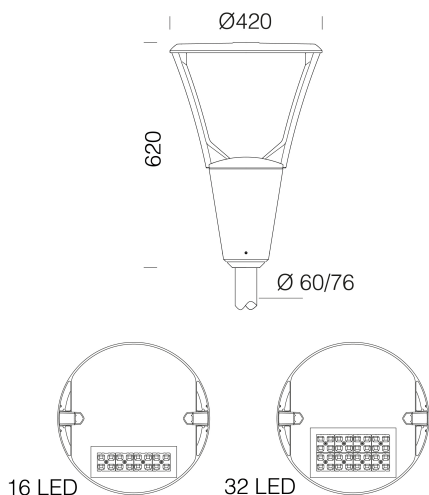
CARACTERÍSTICAS MECÁNICAS

Resistencia mecánica al impacto (IK)	IK09
IP	66
Temperatura ambiental - mín.	-30 °C
Temperatura ambiental - máx.	40 °C

3385 - Como 3 - carril bici

Código: 340571-00

MATERIALES Y COLORES



DESCARGAR

MONTAJES

[Instrucciones Montaje guarda iseo como 12-23.pdf](#)

DIBUJOS

[EsquemasTécnicos 3385i.dxf](#)



Cuerpo	de aluminio fundido a presión, diseñados con sección de bajísima superficie de exposición al viento.
Óptica	en PMMA de alto rendimiento resistente a las altas temperaturas y a la radiación UV.
Difusor	vidrio templado esp. 4 mm, resistente al choque térmico y al impacto (UNI EN 12150-1:2001).
Disipador	el sistema de disipación de calor está especialmente diseñado y construido para permitir que los LEDs funcionen a temperaturas adecuadas para un óptimo rendimiento/desempeño y una larga vida útil.
Fijación columna	Apto para columnas de 60 mm de diámetro a 76mm.
Barnizado	el ciclo de barnizado en polvo, totalmente automatizado, incluye un barniz a base de poliéster, resistente a la corrosión por niebla salina y estabilizado a los rayos UV., Antracita = RAL 7021
Barnizado especial (BAJO PEDIDO)	Bajo pedido: barnizado para entornos marinos recomendado para distancias inferiores a 5 km del mar.
Color	Antracita
Equipamiento	<ul style="list-style-type: none"> - conector estanco para una instalación rápida sin tener que abrir la luminaria. - válvula anticondensación. - dispositivo de control de la temperatura con rearme automático. - dispositivo de protección conforme a la norma alla EN 61547 contra los fenómenos impulsivos. - funciones integradas CLD PROG.

EMERGENCIA

Tipo de alimentación de emergencia	No está presente
------------------------------------	------------------

NORMAS Y CUMPLIMIENTO

Clase de seguridad fotobio-lógica	RG0 Ethr
Marcados y pruebas	CE, ENEC
Normas de referencia	EN60598-1. Tienen un grado de protección según la norma EN60529.
Etiqueta Energética	C

GARANTÍA

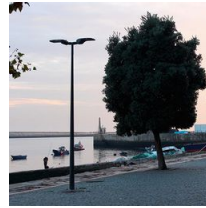
Garantía posventa	5 yr
-------------------	------

3385 - Como 3 - carril bici

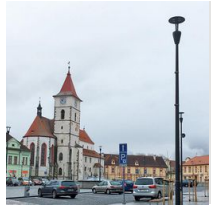
Código: 340571-00



1278 Cónica



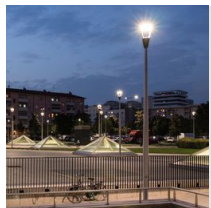
1481 columna cónica de acero para enterrar



1480 columna cónica de acero con base



1478 Columna Urban para enterrar



1477 Columna urbano - con base



1408 Columna rayada ø100 con base



1409 Columna rayada ø 100



1508 Columna rayada ø 120 con base



1509 Columna rayada ø120