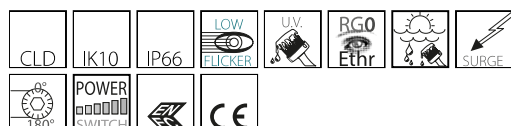


## 1141 - Litio 2.0 small - POWER SWITCH - asimétrico

Código: 412000-00

### INFORMACIÓN GENERAL



Artículo	1141 - Litio 2.0 small - POWER SWITCH - asimétrico
Código	412000-00

### DIMENSIONES Y PESO

Longitud (mm)	323 mm
Anchura (mm)	226 mm
Altura (mm)	108 mm
Peso (Kg)	2.4 kg

### INSTALACIÓN

Superficie de exposición al viento (mm)	L 15300 mm <sup>2</sup> , F 54400 mm <sup>2</sup>
---	---

### CARACTERÍSTICAS ELÉCTRICAS Y CONTROLES

Tipo de tensión	AC
Tensión Mín. (V)	220 V
Tensión Máx. (V)	240 V
Frecuencia Mín. (Hz)	50 Hz
Frecuencia Máx. (Hz)	60 Hz
Frecuencia (Hz)	50 Hz
Sigla cableado	CLD
Factor de potencia	≥0.9
Surge protector (común) (EN 61547)	6 kV, 6 kV
Clase de aislamiento	Clase II
Control y Regulación	Sí (Integrado)
Funciones Integradas	Ajustes de flujo/potencia con DIP Switch



Litio 2.0 es un proyector LED de nueva generación diseñado para ofrecer la máxima versatilidad y un alto rendimiento en cualquier contexto de iluminación. Disponible en tres tamaños – Small, Medium y Big – se adapta con precisión a diferentes necesidades de aplicación, garantizando eficiencia y una calidad luminosa constante. La gama ofrece cuatro tipos de emisión: difusora, ideal para espacios uniformes; vial, pensada para la movilidad urbana; grandes áreas, para entornos amplios que requieren potencia y uniformidad; y asimétrica, perfecta para iluminaciones dirigidas y controladas.

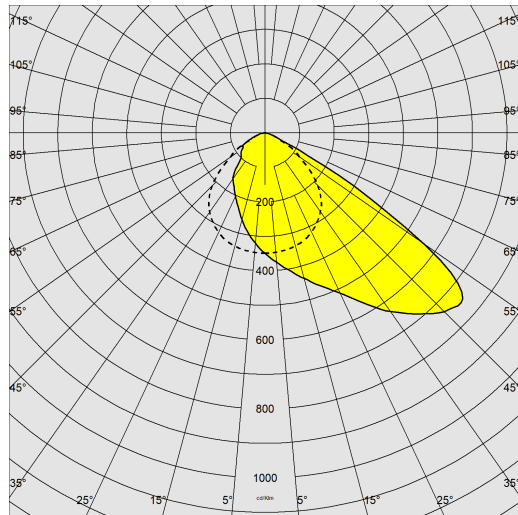
Todos los modelos integran la tecnología POWER SWITCH, que permite seleccionar varios niveles de potencia en un único dispositivo, simplificando la instalación y la gestión. Litio 2.0 representa así una solución moderna, eficiente y modular para cualquier proyecto de iluminación.



## 1141 - Litio 2.0 small - POWER SWITCH - asimétrico

Código: 412000-00

### DATOS FOTOMÉTRICOS



Tipo distribución	Asimétrico
Fuente de luz	LED
CRI	80
Flujo luminoso (salida) (lm)	4446 lm
Potencia absorbida (total) (W)	30 W
CCT	4000 K
Eficiencia luminosa (lm/W)	148 lm/W
Low Flicker	luminaria con Flicker muy reducido: luz uniforme para una mayor seguridad visual.
Consistencia cromática	SDCM4
Grados de asimetría	55 °
Mantenimiento del flujo luminoso LED	80000 hr, L 80, B 20

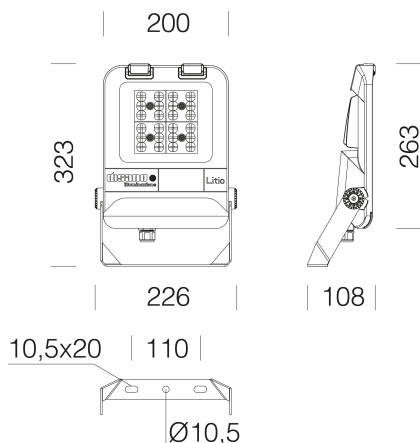
### CARACTERÍSTICAS MECÁNICAS

Resistencia mecánica al impacto (IK)	IK10
IP	66
Temperatura ambiental - mín.	-40 °C
Temperatura ambiental - máx.	40 °C

# 1141 - Lito 2.0 small - POWER SWITCH - asimétrico

Código: 412000-00

## MATERIALES Y COLORES



### DESCARGAR

#### MONTAJES

InstruccionesMontaje litio2 0 12-25.pdf

#### DIBUJOS

EsquemasTécnicos litio2small.dxf



Cuerpo	de aluminio inyectado fundido a presión, con aletas de enfriamiento.
Óptica	n PMMA con alta resistencia a las temperatura y a los rayos U.V.
Difusor	vidrio templado esp. 6 mm, resistente al choque térmico y al impacto (UNI EN 12150-1:2001).
Disipador	el sistema de disipación de calor está especialmente diseñado y construido para permitir que los LEDs funcionen a temperaturas adecuadas para un rendimiento/desempeño óptimo y una larga vida útil.
Barnizado	el ciclo de barnizado en polvo, totalmente automatizado, incluye un barniz a base de poliéster, resistente a la corrosión por niebla salina y estabilizado a los rayos UV., Antracite = RAL 7021
Barnizado especial (BAJO PEDIDO)	Bajo pedido: barnizado para entornos marinos recomendado para distancias inferiores a 5 km del mar.
Color	Antracita
Equipamiento	<ul style="list-style-type: none"> <li>-con soporte galvanizado y barnizado</li> <li>-conector estanco para una instalación rápida sin tener que abrir la luminaria</li> <li>-dispositivo protección según EN 61547 contra fenómenos impulsivos</li> <li>-válvula anticondensación</li> <li>-junta de goma de silicona</li> <li>-tornillos externos de ace.inox</li> </ul>

## NORMAS Y CUMPLIMIENTO

Clase de seguridad fotobio-lógica	RG0 Ethr
Marcados y pruebas	CE, ENEC
Normas de referencia	EN60598-1. Tienen un grado de protección según la norma EN60529.
Etiqueta Energética	D

## GARANTÍA

Garantía posventa	5 yr
-------------------	------

## 1141 - Litio 2.0 small - POWER SWITCH - asimétrico

Code	TotW	K - Lumen Output - CRI – Degrees
412000-00	20	4000K - 2964lm - CRI 80 - 55°
412000-00	30	4000K - 4446lm - CRI 80 - 55°
412000-00	50	4000K - 7410lm - CRI 80 - 55°
412000-39	20	3000K - 2816lm - CRI 80 - 55°
412000-39	30	3000K - 4224lm - CRI 80 - 55°
412000-39	50	3000K - 7040lm - CRI 80 - 55°
412000-0035	20	5000K - 2964lm - CRI 80 - 55°
412000-0035	30	5000K - 4446lm - CRI 80 - 55°
412000-0035	50	5000K - 7410lm - CRI 80 - 55°