

## 2193 - Forum LED - 2 MÓDULOS - simétrico XW

Código: 412682-00

### INFORMACIÓN GENERAL



Artículo	2193 - Forum LED - 2 MÓDULOS - simétrico XW
Código	412682-00

### DIMENSIONES Y PESO

Longitud (mm)	759 mm
Anchura (mm)	520 mm
Altura (mm)	382 mm
Peso (Kg)	28.415 kg

### INSTALACIÓN

Superficie de exposición al viento (mm)	L 99000 mm <sup>2</sup> , F 315000 mm <sup>2</sup>
---	--

### CARACTERÍSTICAS ELÉCTRICAS Y CONTROLES

Tensión (V)	230 V
Frecuencia (Hz)	50 Hz
Cableado	CLD
Factor de potencia	≥0.92
Corriente(mA)	1200 mA
Surge protector (común) (EN 61547)	6 kV, 6 kV
Clase de aislamiento	Clase I
Control y Regulación	Ninguno



La gama de proyectores Forum de Disano, uno de los productos líderes para la iluminación de grandes superficies e instalaciones deportivas en todo el mundo, se enriquece con el nuevo Forum LED.

Nacido de la experiencia consolidada en el campo de los proyectores de lámparas de descarga, Forum LED se distingue por las tecnologías más fiables y sofisticadas y por el uso de fuentes Led de última generación.

La forma del cuerpo de la luminaria permite varias combinaciones de potencia, lúmenes y haces de luz; están disponibles proyectores con módulos simples, dobles o triples, con distribución asimétrica, haz estrecho de 8° o 17°, simétrico de 30° a 120°.

La considerable potencia de estos proyectores facilita su uso en grandes superficies, así como en instalaciones y centros deportivos interiores y exteriores, proporcionando un rendimiento inigualable en cualquier contexto.

Fácil y seguro de instalar, Forum está equipado con dispositivos especiales para direccionar y mantener la posición perfectamente.

El estudio en profundidad del grupo óptico y el posicionamiento de los ledes dentro del proyector garantizan la precisión y la alta eficiencia: la luz intrusiva y deslumbrante en los alrededores se reduce al mínimo, en beneficio de un confort visual absoluto para los jugadores y los espectadores.

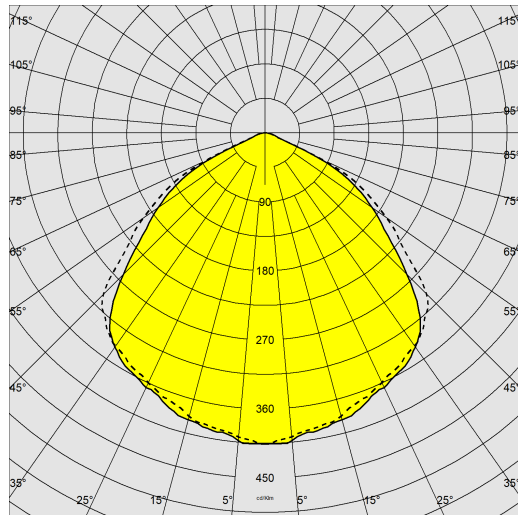
Sus fuentes de luz Led de última generación, también en color 5700K y CRI90, son ideales para una filmación televisiva impecable, incluso en el caso de instalaciones de alta definición.



## 2193 - Forum LED - 2 MÓDULOS - simétrico XW

Código: 412682-00

### DATOS FOTOMÉTRICOS



Tipo distribución	Simétrico haz medio
Fuente de luz	LED
CRI	70
Potencia absorbida (W)	846 W
Potencia absorbida (total) (W)	846 W
CCT	4000 K
Low Flicker	luminaria con Flicker muy reducido: luz uniforme para una mayor seguridad visual.
Mantenimiento del flujo luminoso LED	190000 hr, L 70, B 20

### CARACTERÍSTICAS MECÁNICAS

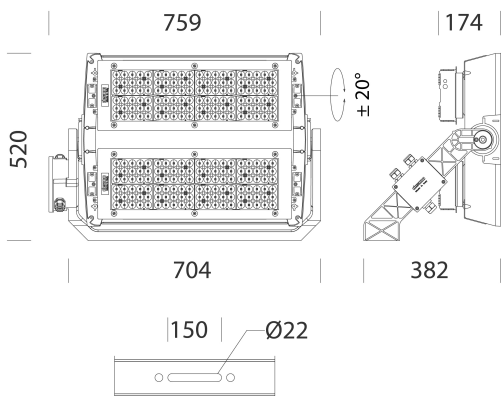
Resistencia mecánica al impacto (IK)	IK08
IP	66
Temperatura ambiental - mín.	-30 °C
Temperatura ambiental - máx.	40 °C



# 2193 - Forum LED - 2 MÓDULOS - simétrico XW

Código: 412682-00

## MATERIALES Y COLORES



### DESCARGAR

#### MONTAJES

[InstruccionesMontaje forum2m 700ma 08-21.pdf](#)

[InstruccionesMontaje forum2m 08-21.pdf](#)

#### DIBUJOS

[EsquemasTécnicos 2190-1-2-3.dxf](#)



Cuerpo	de aluminio fundido a presión, con aletas de refrigeración. Estructura moldeada de aluminio fundido a presión con alojamiento para la fijación del soporte del proyector.
Óptica	de policarbonato metalizado de gran rendimiento lumínico.
Difusor	vidrio extraclaro esp. 4 mm templado, resistente a los choques térmicos y a los impactos (UNI-EN 12150-1:2001).
Disipador	el sistema de disipación de calor está especialmente diseñado y construido para permitir que los LEDs funcionen a temperaturas adecuadas para un óptimo rendimiento/desempeño y una larga vida útil.
Barnizado	fase de pretratamiento superficial del metal, barnizado con polvo de poliéster, resistente a la corrosión, a la niebla salina y estabilizado a los rayos UV.
Barnizado especial (BAJO PEDIDO)	bajo pedido: barnizado según la norma UNI EN ISO 9227, prueba de corrosión en atmósfera artificial para ambientes agresivos o marinos (frente al mar).
Color	Grafito
Equipamiento	<ul style="list-style-type: none"> <li>-equipado con soporte.</li> <li>-dispositivo de control de la temperatura con rearme automático.</li> <li>-dispositivo de protección conforme a la norma EN 61547 contra los fenómenos impulsivos.</li> <li>-válvula anticondensación.</li> <li>-escala goniométrica.</li> </ul>

## NORMAS Y CUMPLIMIENTO

Clase de seguridad fotobio-lógica	RG0 Ethr
Marcados y pruebas	CE, ENEC
Normas de referencia	EN60598-1. Tienen un grado de protección según la norma EN60529.
Pruebas De Laboratorio	productos que cumplen con el ensayo de impacto de balones norma DIN 18032-3:2018

## EQUIPOS

Bajo pedido	<ul style="list-style-type: none"> <li>- regulación con driver DIMM 1-10V (del 20 al 100%) o DALI</li> <li>- sistema de control remoto por onda portadora</li> <li>- sistema de control inalámbrico</li> </ul>
-------------	--

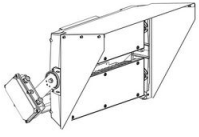
## GARANTÍA

Garantía posventa	5 yr
-------------------	------

## 2193 - Forum LED - 2 MÓDULOS - simétrico XW

---

Código: 412682-00



**482 Deflector antideslumbrante 2Mod**