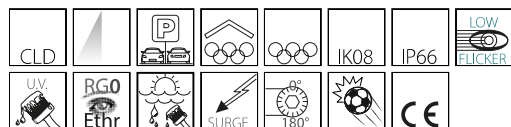


2177 - Forum HE CON VIDRIO - 1 MÓDULO - asimétrico 50°

Código: 412698-00

INFORMACIÓN GENERAL



Artículo	2177 - Forum HE CON VIDRIO - 1 MÓDULO - asimétrico 50°
Código	412698-00

DIMENSIONES Y PESO

Longitud (mm)	286 mm
Anchura (mm)	610 mm
Altura (mm)	208 mm
Peso (Kg)	13.2 kg

INSTALACIÓN

Superficie de exposición al viento (mm)	L 28000 mm ² , F 133000 mm ²
---	--

CARACTERÍSTICAS ELÉCTRICAS Y CONTROLES

Tipo de tensión	AC
Tensión Mín. (V)	220 V
Tensión Máx. (V)	240 V
Frecuencia Mín. (Hz)	50 Hz
Frecuencia Máx. (Hz)	60 Hz
Frecuencia (Hz)	50 Hz
Sigla cableado	CLD
Cableado	Cableado de 1 módulo: alimentación 220–240V 50/60Hz con driver externo IP66 montado en el equipo.
Factor de potencia	≥0.92
Surge protector (común) (EN 61547)	6 kV, 10 kV
Clase de aislamiento	Clase I
Control y Regulación	Ninguno



Forum de Disano es el proyector LED modular Made in Italy que redefine los estándares de iluminación para instalaciones deportivas, infraestructuras y grandes áreas. Una solución de excelencia que combina máxima versatilidad de diseño y prestaciones de altísimo nivel, convirtiéndose rápidamente en un referente en el sector.

Su éxito nace de una extraordinaria flexibilidad configurativa y de avanzados contenidos tecnológicos. Moderno, sólido y altamente eficiente, Forum integra soluciones innovadoras que garantizan una elevada eficiencia luminosa, un control preciso de la luz y facilidad de instalación, asegurando al mismo tiempo una durabilidad excepcional.

Gracias a una amplia gama de ópticas avanzadas, Forum se adapta perfectamente a cualquier necesidad de proyecto, ofreciendo prestaciones claramente superiores a los proyectores tradicionales con tecnología convencional. Cada detalle está diseñado para ofrecer máxima fiabilidad, precisión y resultados siempre impecables.

Pensado para facilitar el trabajo de instaladores y diseñadores, el sistema cuenta con dispositivos específicos para un apuntamiento preciso y una estabilidad duradera en el tiempo. La calidad de los materiales y de los componentes electrónicos garantiza resistencia a las condiciones más exigentes: impactos, vibraciones, choques térmicos y agentes atmosféricos.

La versión con vidrio templado es ideal para su instalación en entornos con presencia continua de polvo y partículas, además de garantizar resistencia a impactos y una larga vida útil en condiciones exigentes.

El diseño modular permite una amplia variedad de combinaciones en términos de potencia, flujo luminoso y distribución de la luz, con versiones de haz asimétrico, estrecho o simétrico. Total libertad de diseño para valorizar cualquier espacio con la máxima eficacia.

La luz de Forum destaca por su calidad y uniformidad, haciéndolo ideal también para aplicaciones de alta visibilidad como retransmisiones televisivas en HD.

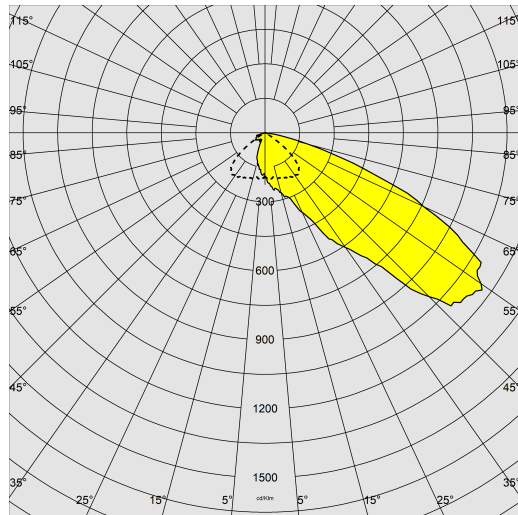
Forum no es solo un proyector: es una solución completa pensada para iluminar cada proyecto con excelencia.



2177 - Forum HE CON VIDRIO - 1 MÓDULO - asimétrico 50°

Código: 412698-00

DATOS FOTOMÉTRICOS



Tipo distribución	Asimétrico
Fuente de luz	LED
CRI	70
Flujo luminoso (salida) (lm)	56653 lm
Potencia absorbida (total) (W)	370 W
CCT	4000 K
Eficiencia luminosa (lm/W)	153 lm/W
Low Flicker	luminaria con Flicker muy reducido: luz uniforme para una mayor seguridad visual.
Consistencia cromática	SDCM4
Apertura haz	50 °
Mantenimiento del flujo luminoso LED	100000 hr, L 90, B 10

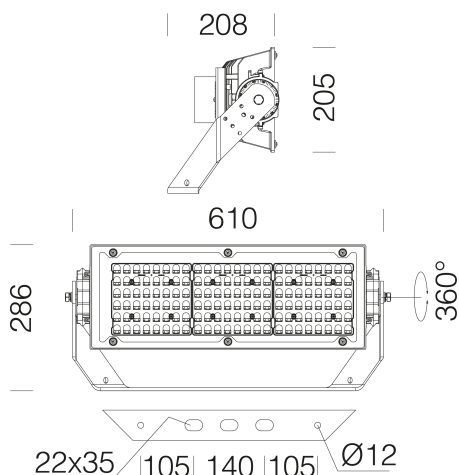
CARACTERÍSTICAS MECÁNICAS

Resistencia mecánica al impacto (IK)	IK08
IP	66
Temperatura ambiental - mín.	-30 °C
Temperatura ambiental - máx.	40 °C

2177 - Forum HE CON VIDRIO - 1 MÓDULO - asimétrico 50°

Código: 412698-00

MATERIALES Y COLORES



DESCARGAR

MONTAJES

[InstruccionesMontaje forum 1mod 10-25.pdf](#)

DIBUJOS

[EsquemasTécnicos 2177-24.dxf](#)



Cuerpo	de aluminio fundido a presión, con aletas de refrigeración.
Óptica	de aluminio revestido con plata de alta pureza al 99,99%, con proceso de vacío (PVD).
Difusor	vidrio extraclaro esp. 4 mm templado, resistente a los choques térmicos y a los impactos (UNI-EN 12150-1:2001).
Disipador	el sistema de disipación de calor está especialmente diseñado y construido para permitir que los LEDs funcionen a temperaturas adecuadas para un óptimo rendimiento/desempeño y una larga vida útil.
Barnizado	el ciclo de barnizado en polvo, totalmente automatizado, incluye un barniz a base de poliéster, resistente a la corrosión por niebla salina y estabilizado a los rayos UV., Antracita = RAL 7021
Barnizado especial (BAJO PEDIDO)	Bajo pedido: barnizado para entornos marinos recomendado para distancias inferiores a 5 km del mar.
Color	Antracita
Equipamiento	<ul style="list-style-type: none"> -equipado con soporte galvanizado y barnizado. -conector estanco para una instalación rápida sin tener que abrir la luminaria. -dispositivo de control de la temperatura con rearme automático. -dispositivo de protección conforme a la norma EN 61547. -válvula anticondensación. -escala goniométrica.

NORMAS Y CUMPLIMIENTO

Clase de seguridad fotobio-lógica	RG0 Ethr
Marcados y pruebas	CE
Normas de referencia	EN60598-1. Tienen un grado de protección según la norma EN60529.
Pruebas De Laboratorio	productos que cumplen con el ensayo de impacto de balones norma DIN 18032-3:2018
Etiqueta Energética	C

EQUIPOS

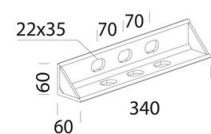
Sensores	
Bajo pedido	<ul style="list-style-type: none"> - regulación con driver DIMM 1-10V (del 20 al 100%) o DALI - sistema de control remoto por onda portadora - sistema de control inalámbrico

GARANTÍA

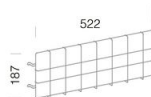
Garantía posventa	5 yr
-------------------	------

2177 - Forum HE CON VIDRIO - 1 MÓDULO - asimétrico 50°

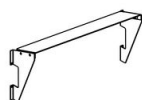
Código: 412698-00



345 Soporte a pared



25 gabbia di protezione



482 Deflector antideslumbrante 1Mod