

## 1710 - Cripto COB small - extensivo

Código: 413001-00



Disano presenta un proyector, diseñado como posible sustituto de los modelos más clásicos.

El excelente rendimiento de este proyector en términos de ahorro de energía y eficiencia luminosa va acompañado de una larga vida útil, con materiales con protección IP66 para instalaciones en exteriores.

Una tecnología y un diseño más racionales pretenden reducir el consumo y hacer frente a la necesidad cada vez más frecuente de sustituir las luminarias obsoletas para estar en consonancia con la necesidad cada vez mayor de prestar atención al ahorro de energía.



### INFORMACIÓN GENERAL

Artículo	1710 - Cripto COB small - extensivo
Código	413001-00

### DIMENSIONES Y PESO

Longitud (mm)	322 mm
Anchura (mm)	218 mm
Altura (mm)	60 mm
Peso (Kg)	2.2 kg

### INSTALACIÓN

Superficie de exposición al viento (mm)	L 13500 mm <sup>2</sup> , F 47500 mm <sup>2</sup>
-----------------------------------------	---------------------------------------------------

### CARACTERÍSTICAS ELÉCTRICAS Y CONTROLES

Tipo de tensión	AC
Tensión Mín. (V)	220 V
Tensión Máx. (V)	240 V
Frecuencia Mín. (Hz)	50 Hz
Frecuencia Máx. (Hz)	60 Hz
Frecuencia (Hz)	50 Hz
Sigla cableado	CLD
Factor de potencia	≥0.9
Clase de aislamiento	Clase II
Control y Regulación	Ninguno

## 1710 - Cripto COB small - extensivo

Código: 413001-00

### DATOS FOTOMÉTRICOS



Fuente de luz	LED COB
CRI	80
Flujo luminoso (salida) (lm)	3571 lm
Potencia absorbida (total) (W)	28 W
CCT	4000 K
Eficiencia luminosa (lm/W)	128 lm/W
Low Flicker	luminaria con Flicker muy reducido: luz uniforme para una mayor seguridad visual.
Mantenimiento del flujo luminoso LED	50000 hr, L 90, B 10

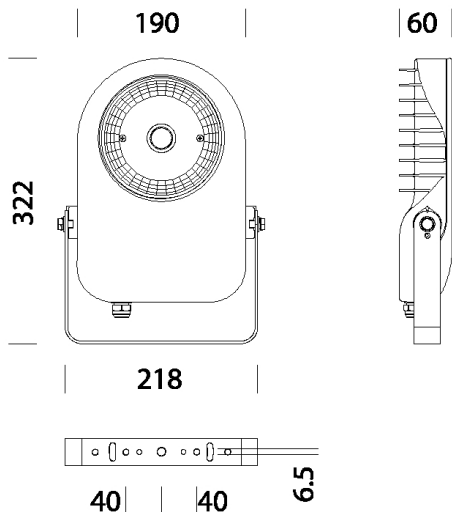
### CARACTERÍSTICAS MECÁNICAS

Resistencia mecánica al impacto (IK)	IK09
IP	66
Temperatura ambiental - mín.	-20 °C
Temperatura ambiental - máx.	40 °C

## 1710 - Cripto COB small - extensivo

Código: 413001-00

### MATERIALES Y COLORES



DESCARGAR

#### MONTAJES

InstruccionesMontaje cripto 12-23.pdf

#### DIBUJOS

BIM 1710 10-25.zip

EsquemasTécnicos 1710.dxf

EsquemasTécnicos3D disano 1710 cripto small.3ds



Cuerpo	de aluminio fundido a presión, con aletas de refrigeración.
Óptica	de aluminio prismático y pulido de alto rendimiento
Difusor	vidrio templado esp. 4 mm, resistente al choque térmico y al impacto (UNI EN 12150-1:2001).
Disipador	el sistema de disipación de calor está especialmente diseñado y construido para permitir que los LEDs funcionen a temperaturas adecuadas para un rendimiento/desempeño óptimo y una larga vida útil.
Barnizado	el ciclo de barnizado en polvo, totalmente automatizado, incluye un barniz a base de poliéster, resistente a la corrosión por niebla salina y estabilizado a los rayos UV.
Barnizado especial (BAJO PEDIDO)	Bajo pedido: barnizado para entornos marinos recomendado para distancias inferiores a 5 km del mar.
Color	Grey
Equipamiento	-con soporte galvanizado y barnizado. -cable para conexión eléctrica. -dispositivo de protección según EN 61547 contra fenómenos impulsivos. -junta de goma de silicona. -tornillos externos de ace.inox.
Advertencias	Mantenimiento del flujo luminoso al 70%: 100.000h (L70B50) o mantenimiento del flujo luminoso al 90%: 50.000h (L90B10).

### NORMAS Y CUMPLIMIENTO

Clase de seguridad fotobio-lógica	RG0 Ethr
Marcados y pruebas	CE, ENEC
Normas de referencia	EN60598-1. Tienen un grado de protección según la norma EN60529.
Etiqueta Energética	D

### EQUIPOS

Sensores	
Bajo pedido	- protección hasta 10kV - LED ÁMBAR 2200K subcódigo -73 - cableado CLD-D (1-10V) subcódigo -12 - cableado CLD-D-D (DALI) subcódigo -0041 - posibilidad de gestión centralizada del punto-luz o con sensores externos de presencia/iluminación.

### GARANTÍA

Garantía posventa	5 yr
-------------------	------

## 1710 - Cripto COB small - extensivo

Código: 413001-00

