

1710 - Cripto COB small - extensivo

Código: 413053-00



Disano presenta un proyector, diseñado como posible sustituto de los modelos más clásicos.

El excelente rendimiento de este proyector en términos de ahorro de energía y eficiencia luminosa va acompañado de una larga vida útil, con materiales con protección IP66 para instalaciones en exteriores.

Una tecnología y un diseño más racionales pretenden reducir el consumo y hacer frente a la necesidad cada vez más frecuente de sustituir las luminarias obsoletas para estar en consonancia con la necesidad cada vez mayor de prestar atención al ahorro de energía.



INFORMACIÓN GENERAL

Artículo	1710 - Cripto COB small - extensivo
Código	413053-00

DIMENSIONES Y PESO

Longitud (mm)	322 mm
Anchura (mm)	218 mm
Altura (mm)	60 mm
Peso (Kg)	2.2 kg

INSTALACIÓN

Superficie de exposición al viento (mm)	L 13500 mm ² , F 47500 mm ²
---	---

CARACTERÍSTICAS ELÉCTRICAS Y CONTROLES

Tipo de tensión	AC
Tensión Mín. (V)	220 V
Tensión Máx. (V)	240 V
Frecuencia Mín. (Hz)	50 Hz
Frecuencia Máx. (Hz)	60 Hz
Frecuencia (Hz)	50 Hz
Sigla cableado	CLD
Factor de potencia	≥0.9
Clase de aislamiento	Clase II
Control y Regulación	Ninguno

1710 - Cripto COB small - extensivo

Código: 413053-00

DATOS FOTOMÉTRICOS



Fuente de luz	LED COB
CRI	80
Flujo luminoso (salida) (lm)	7047 lm
Potencia absorbida (total) (W)	57 W
CCT	4000 K
Eficiencia luminosa (lm/W)	124 lm/W
Low Flicker	luminaria con Flicker muy reducido: luz uniforme para una mayor seguridad visual.
Mantenimiento del flujo luminoso LED	50000 hr, L 90, B 10

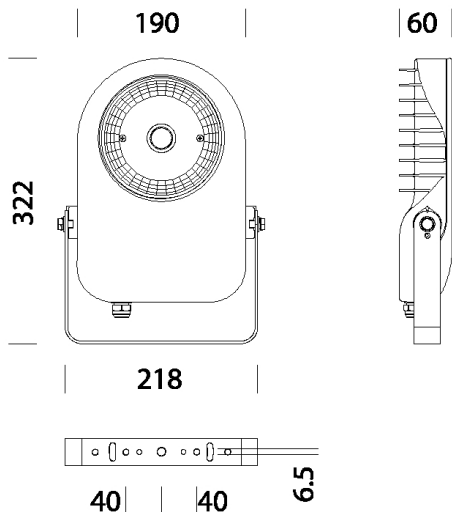
CARACTERÍSTICAS MECÁNICAS

Resistencia mecánica al impacto (IK)	IK09
IP	66
Temperatura ambiental - mín.	-20 °C
Temperatura ambiental - máx.	40 °C

1710 - Cripto COB small - extensivo

Código: 413053-00

MATERIALES Y COLORES



DESCARGAR

MONTAJES

InstruccionesMontaje cripto 12-23.pdf

DIBUJOS

BIM 1710 10-25.zip

EsquemasTécnicos 1710.dxf

EsquemasTécnicos3D disano 1710 cripto small.3ds



Cuerpo	de aluminio fundido a presión, con aletas de refrigeración.
Óptica	de aluminio prismático y pulido de alto rendimiento
Difusor	vidrio templado esp. 4 mm, resistente al choque térmico y al impacto (UNI EN 12150-1:2001).
Disipador	el sistema de disipación de calor está especialmente diseñado y construido para permitir que los LEDs funcionen a temperaturas adecuadas para un rendimiento/desempeño óptimo y una larga vida útil.
Barnizado	el ciclo de barnizado en polvo, totalmente automatizado, incluye un barniz a base de poliéster, resistente a la corrosión por niebla salina y estabilizado a los rayos UV.
Barnizado especial (BAJO PEDIDO)	Bajo pedido: barnizado para entornos marinos recomendado para distancias inferiores a 5 km del mar.
Color	Grey
Equipamiento	-con soporte galvanizado y barnizado. -cable para conexión eléctrica. -dispositivo de protección según EN 61547 contra fenómenos impulsivos. -junta de goma de silicona. -tornillos externos de ace.inox.
Advertencias	Mantenimiento del flujo luminoso al 70%: 100.000h (L70B50) o mantenimiento del flujo luminoso al 90%: 50.000h (L90B10).

NORMAS Y CUMPLIMIENTO

Clase de seguridad fotobio-lógica	RG0 Ethr
Marcados y pruebas	CE, ENEC
Normas de referencia	EN60598-1. Tienen un grado de protección según la norma EN60529.
Etiqueta Energética	D

EQUIPOS

Sensores	
Bajo pedido	- protección hasta 10kV - LED ÁMBAR 2200K subcódigo -73 - cableado CLD-D (1-10V) subcódigo -12 - cableado CLD-D-D (DALI) subcódigo -0041 - posibilidad de gestión centralizada del punto-luz o con sensores externos de presencia/iluminación.

GARANTÍA

Garantía posventa	5 yr
-------------------	------

1710 - Cripto COB small - extensivo

Código: 413053-00

