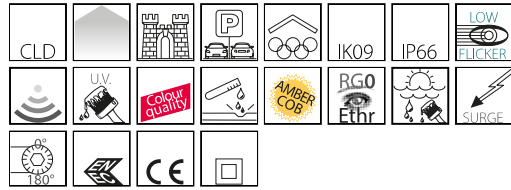


1715 - Cripto COB medium - extensivo

Código: 413064-00

INFORMACIÓN GENERAL



Artículo	1715 - Cripto COB medium - extensivo
Código	413064-00

DIMENSIONES Y PESO

Longitud (mm)	428 mm
Anchura (mm)	294 mm
Altura (mm)	65 mm
Peso (Kg)	4 kg

INSTALACIÓN

Superficie de exposición al viento (mm)	L 20500 mm ² , F 85500 mm ²
---	---

CARACTERÍSTICAS ELÉCTRICAS Y CONTROLES

Tipo de tensión	AC
Tensión Mín. (V)	220 V
Tensión Máx. (V)	240 V
Frecuencia Mín. (Hz)	50 Hz
Frecuencia Máx. (Hz)	60 Hz
Frecuencia (Hz)	50 Hz
Sigla cableado	CLD
Factor de potencia	≥0.9
Surge protector (común) (EN 61547)	2 kV, 4 kV
Clase de aislamiento	Clase II
Control y Regulación	Ninguno



Disano presenta un proyector, diseñado como posible sustituto de los modelos más clásicos.

El excelente rendimiento de este proyector en términos de ahorro de energía y eficiencia luminosa va acompañado de una larga vida útil, con materiales con protección IP66 para instalaciones en exteriores.

Una tecnología y un diseño más racionales pretenden reducir el consumo y hacer frente a la necesidad cada vez más frecuente de sustituir las luminarias obsoletas para estar en consonancia con la necesidad cada vez mayor de prestar atención al ahorro de energía.



1715 - Cripto COB medium - extensivo

Código: 413064-00

DATOS FOTOMÉTRICOS



Fuente de luz	LED COB
CRI	80
Flujo luminoso (salida) (lm)	11344 lm
Potencia absorbida (total) (W)	70 W
CCT	4000 K
Eficiencia luminosa (lm/W)	162 lm/W
Low Flicker	luminaria con Flicker muy reducido: luz uniforme para una mayor seguridad visual.
Mantenimiento del flujo luminoso LED	50000 hr, L 90, B 10

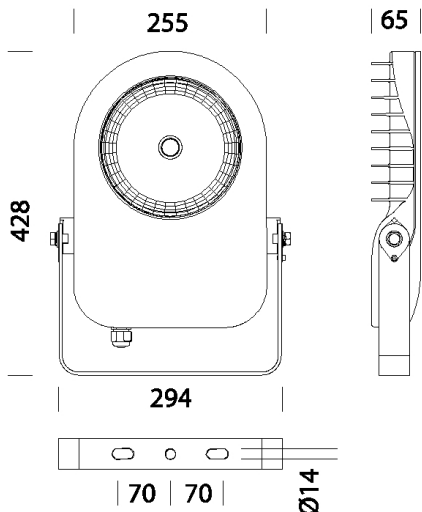
CARACTERÍSTICAS MECÁNICAS

Resistencia mecánica al impacto (IK)	IK09
IP	66
Temperatura ambiental - mín.	-20 °C
Temperatura ambiental - máx.	40 °C

1715 - Cripto COB medium - extensivo

Código: 413064-00

MATERIALES Y COLORES



DESCARGAR

MONTAJES

[InstruccionesMontaje cripto 12-23.pdf](#)

DIBUJOS

[BIM 1715 09-25.zip](#)

[EsquemasTécnicos 1715.dxf](#)



Cuerpo	de aluminio fundido a presión, con aletas de refrigeración.
Óptica	de aluminio prismático y pulido de alto rendimiento
Difusor	vidrio templado esp. 4 mm, resistente al choque térmico y al impacto (UNI EN 12150-1:2001).
Disipador	el sistema de disipación de calor está especialmente diseñado y construido para permitir que los LEDs funcionen a temperaturas adecuadas para un rendimiento/desempeño óptimo y una larga vida útil.
Barnizado	el ciclo de barnizado en polvo, totalmente automatizado, incluye un barniz a base de poliéster, resistente a la corrosión por niebla salina y estabilizado a los rayos UV.
Barnizado especial (BAJO PEDIDO)	Bajo pedido: barnizado para entornos marinos recomendado para distancias inferiores a 5 km del mar.
Color	Grafito
Equipamiento	-con soporte galvanizado y barnizado. -dispositivo de protección según EN 61547 contra fenómenos impulsivos. -junta de goma de silicona. -tornillos externos de ace.inox.
Advertencias	Mantenimiento del flujo luminoso al 70%: 100.000h (L70B50) o mantenimiento del flujo luminoso al 90%: 50.000h (L90B10).

NORMAS Y CUMPLIMIENTO

Clase de seguridad fotobiológica	RG0 Ethr
Marcados y pruebas	CE, ENEC
Normas de referencia	EN60598-1. Tienen un grado de protección según la norma EN60529.
Etiqueta Energética	D

EQUIPOS

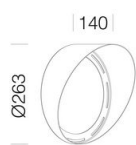
Sensores	
Bajo pedido	- protección hasta 10kV - LED ÁMBAR 2200K subcódigo -73 - cableado CLD-D (1-10V) subcódigo -12 - cableado CLD-D-D (DALI) subcódigo -0041 - posibilidad de gestión centralizada del punto-luz o con sensores externos de presencia/iluminación.

GARANTÍA

Garantía posventa	5 yr
-------------------	------

1715 - Cripto COB medium - extensivo

Código: 413064-00



625 Encauzador medium