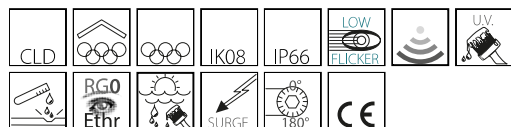


2169 - Radon HP - simétrico 3 MÓDULOS

Código: 413492-0035

INFORMACIÓN GENERAL



Artículo	2169 - Radon HP - simétrico 3 MÓDULOS
Código	413492-0035

DIMENSIONES Y PESO

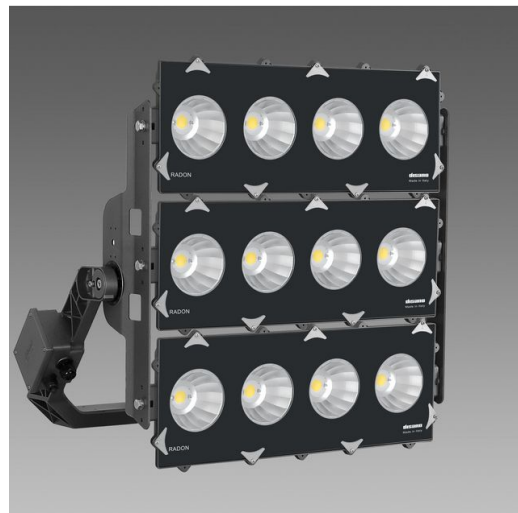
Longitud (mm)	714 mm
Anchura (mm)	759 mm
Altura (mm)	442 mm
Peso (Kg)	29.1 kg

INSTALACIÓN

Superficie de exposición al viento (mm)	L 125000 mm ² , F 466000 mm ²
---	---

CARACTERÍSTICAS ELÉCTRICAS Y CONTROLES

Tipo de tensión	AC
Tensión Mín. (V)	220 V
Tensión Máx. (V)	240 V
Frecuencia Mín. (Hz)	50 Hz
Frecuencia Máx. (Hz)	60 Hz
Frecuencia (Hz)	50 Hz
Sigla cableado	CLD
Factor de potencia	≥0.95
Surge protector (común) (EN 61547)	4 kV, 6 kV
Clase de aislamiento	Clase I
Control y Regulación	Ninguno



Radon en versión proyector es un producto esencial, especialmente para las aplicaciones en serie, como las típicas de las grandes áreas, las grandes infraestructuras o las instalaciones deportivas. En primer lugar, se exige robustez y fiabilidad a los proyectores. Estas, junto con las fuentes Led, son las principales características para realizar un diseño de iluminación que proporcione las máximas garantías de buena iluminación y durabilidad.

En la versión Led, que también puede utilizarse para el relamping de instalaciones antiguas, ofrecen un rendimiento extraordinario en términos de ahorro de energía, calidad de la luz y durabilidad.

La serie Radon LED de Disano, fabricada en aluminio con vidrio templado, tiene todas estas características, empezando por la excepcional robustez, garantizada por materiales de calidad superior y técnicas de fabricación especiales, como el tratamiento anticorrosión.

Radon LED está disponible en versión asimétrica y simétrica. Además del bajo nivel de parpadeo (low flicker), Radon proporciona especificaciones muy importantes para la seguridad y el confort visual de quienes trabajan o practican deportes.

Radon LED es también la mejor inversión para una larga vida útil.

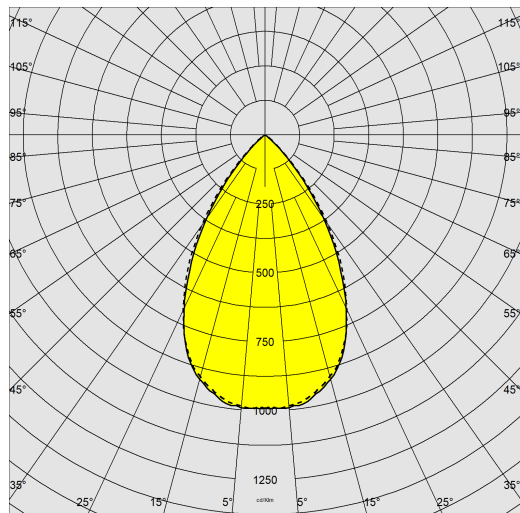
Estos proyectores son ideales para su instalación en grandes superficies o en instalaciones deportivas de tamaño medio o grande. Permiten un gran ahorro de energía gracias a su alta eficacia luminosa.



2169 - Radon HP - simétrico 3 MÓDULOS

Código: 413492-0035

DATOS FOTOMÉTRICOS



Tipo distribución	Simétrico haz ancho
Fuente de luz	LED COB
CRI	80
Flujo luminoso (salida) (lm)	148077 lm
Potencia absorbida (total) (W)	885 W
CCT	5700 K
Eficiencia luminosa (lm/W)	167 lm/W
Low Flicker	luminaria con Flicker muy reducido: luz uniforme para una mayor seguridad visual.
Apertura haz	60 °
Mantenimiento del flujo luminoso LED	90000 hr, L 80, B 10



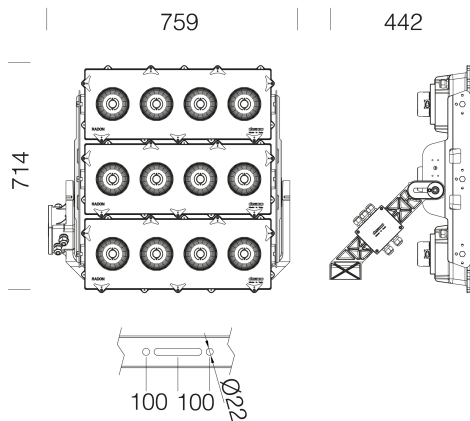
CARACTERÍSTICAS MECÁNICAS

Resistencia mecánica al impacto (IK)	IK08
IP	66
Temperatura ambiental - mín.	-40 °C
Temperatura ambiental - máx.	45 °C

2169 - Radon HP - simétrico 3 MÓDULOS

Código: 413492-0035

MATERIALES Y COLORES



DESCARGAR

MONTAJES

[InstruccionesMontaje radon hp-he 06-23.pdf](#)

DIBUJOS

[EsquemasTécnicos 2169e.dxf](#)



Cuerpo	de aluminio.
Óptica	de aluminio satinado de alto rendimiento y antideslumbramiento.
Difusor	vidrio templado esp. 4 mm, resistente al choque térmico y al impacto (UNI EN 12150-1:2001).
Disipador	el sistema de disipación de calor está especialmente diseñado y construido para permitir que los LEDs funcionen a temperaturas adecuadas para un rendimiento/desempeño óptimo y una larga vida útil.
Barnizado	el ciclo de barnizado en polvo, totalmente automatizado, incluye un barniz a base de poliéster, resistente a la corrosión por niebla salina y estabilizado a los rayos UV., Antracita = RAL 7021
Barnizado especial (BAJO PEDIDO)	Bajo pedido: barnizado para entornos marinos recomendado para distancias inferiores a 5 km del mar.
Color	Antracita
Equipamiento	<ul style="list-style-type: none"> -equipado con soporte galvanizado y barnizado -dispositivo protección según EN 61547 contra fenómenos impulsivos -válvula anticondensación -escala goniométrica -junta de goma de silicona -tornillos externos acero inox

NORMAS Y CUMPLIMIENTO

Clase de seguridad fotobiológica	RG0 Ethr
Marcados y pruebas	CE
Normas de referencia	EN60598-1. Tienen un grado de protección según la norma EN60529.
Etiqueta Energética	D

GARANTÍA

Garantía posventa	5 yr
-------------------	------