

## 1890 - Rodio - simétrico haz ancho

Código: 414790-00



Muchos modelos diferentes con distintas potencias y ópticas diferenciadas para un resultado siempre de alta calidad. Son las luminarias ideales para iluminar fachadas y completar el alumbrado público, en instalaciones deportivas, en zonas residenciales y en la iluminación exterior en general.

La familia Rodio se compone de varias versiones, con ópticas asimétrica, de haz estrecho y extensivo, que también están disponibles en versión curva extensiva y vial, con Midnight.

Equipadas con ledes de última generación, estas luminarias ofrecen un perfecto control de la luz sin deslumbramiento. Se pueden elegir versiones con lentes o con LED COB para un mejor rendimiento lumínico. En todos los modelos la luz es de máxima calidad, con temperaturas de color de 3000 o 4000K y una excelente reproducción cromática. También disponible en versiones de temperatura de color Ámbar.



### INFORMACIÓN GENERAL

Artículo	1890 - Rodio - simétrico haz ancho
Código	414790-00

### DIMENSIONES Y PESO

Longitud (mm)	449 mm
Anchura (mm)	333 mm
Altura (mm)	77 mm
Peso (Kg)	5 kg

### INSTALACIÓN

Superficie de exposición al viento (mm)	L 30000 mm <sup>2</sup> , F 112400 mm <sup>2</sup>
---	--

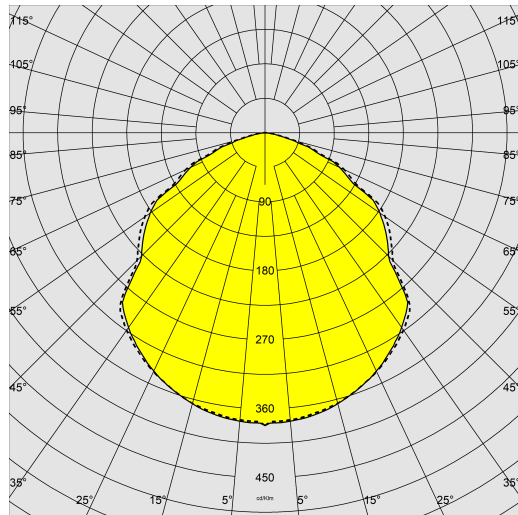
### CARACTERÍSTICAS ELÉCTRICAS Y CONTROLES

Tipo de tensión	AC
Tensión Mín. (V)	220 V
Tensión Máx. (V)	240 V
Frecuencia Mín. (Hz)	50 Hz
Frecuencia Máx. (Hz)	60 Hz
Frecuencia (Hz)	50 Hz
Sigla cableado	CLD
Factor de potencia	≥0.9
Surge protector (común) (EN 61547)	6 kV, 6 kV
Clase de aislamiento	Clase I
Control y Regulación	Ninguno

## 1890 - Rodio - simétrico haz ancho

Código: 414790-00

### DATOS FOTOMÉTRICOS



Tipo distribución	Simétrico haz ancho
Fuente de luz	LED
CRI	80
Flujo luminoso (salida) (lm)	15584 lm
Potencia absorbida (total) (W)	100 W
CCT	4000 K
Eficiencia luminosa (lm/W)	156 lm/W
Low Flicker	luminaria con Flicker muy reducido: luz uniforme para una mayor seguridad visual.
Consistencia cromática	SDCM4
Mantenimiento del flujo luminoso LED	100000 hr, L 90, B 10



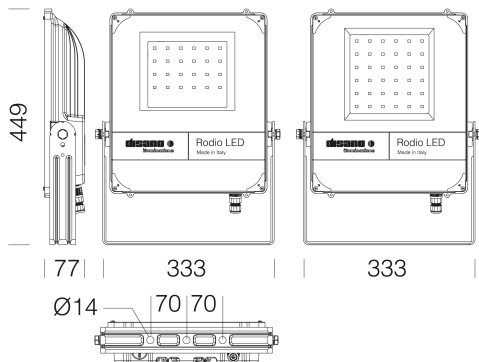
### CARACTERÍSTICAS MECÁNICAS

Resistencia mecánica al impacto (IK)	IK09
IP	66
Temperatura ambiental - mín.	-40 °C
Temperatura ambiental - máx.	60 °C

# 1890 - Rodio - simétrico haz ancho

Código: 414790-00

## MATERIALES Y COLORES



## DESCARGAR

### MONTAJES

InstruccionesMontaje rodio 05-24.pdf

### DIBUJOS

BIM 1890 symmetric 11-23.zip

EsquemasTécnicos 1890 26.dxf



Cuerpo	de aluminio fundido a presión con aletas de refrigeración integradas en la cubierta.
Difusor	vidrio templado esp. 5 mm, resistente al choque térmico y al impacto (UNI EN 12150-1:2001).
Disipador	el sistema de disipación de calor está especialmente diseñado y construido para permitir que los LEDs funcionen a temperaturas adecuadas para un rendimiento/desempeño óptimo y una larga vida útil.
Barnizado	el ciclo de barnizado en polvo, totalmente automatizado, incluye un barniz a base de poliéster, resistente a la corrosión por niebla salina y estabilizado a los rayos UV.
Barnizado especial (BAJO PEDIDO)	-Bajo pedido: barnizado para entornos marinos recomendado para distancias inferiores a 5 km del mar. -Bajo pedido: tratamiento de revestimiento conformado subcódigo -38 elevada resistencia química para entornos con alta concentración de cloro
Color	Grafito
Equipamiento	-con soporte galvanizado y barnizado -conector estanco para una instalación rápida sin tener que abrir la luminaria -dispositivo protección según EN 61547 contra fenómenos impulsivos -válvula anticóndensación -junta de goma de silicona -tornillos externos de ace.inox

## NORMAS Y CUMPLIMIENTO

Clase de seguridad fotobiológica	RG0 Ethr
Marcados y pruebas	CE, ENEC
Normas de referencia	EN60598-1. Tienen un grado de protección según la norma EN60529.
Etiqueta Energética	C

## EQUIPOS

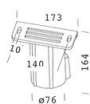
Sensores	
Bajo pedido	- protección hasta 10kV. - medianoche virtual (subcódigo -30) - led ámbar (subcódigo -73 - 2200K) - posibilidad de gestión centralizada del punto-luz o con sensores externos de presencia/iluminación. - versión especial (con tratamiento de conformal coating con subcódigo -38) con elevada resistencia química para entornos con un alto grado de concentración de cloro.

## GARANTÍA

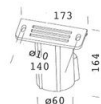
Garantía posventa	5 yr
-------------------	------

## 1890 - Rodio - simétrico haz ancho

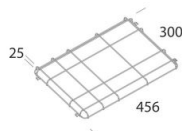
Código: 414790-00



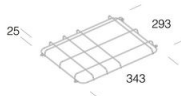
**334 Fijación columna diám. 76**



**333 Fijación a columna diám.60**



**350 Jaula de protección - Rodio 36LED**



**350 Jaula de protección - Rodio 12-24LED**