

## 1980 - Micro Rodio - COB

Código: 414865-00

### INFORMACIÓN GENERAL



Artículo	1980 - Micro Rodio - COB
Código	414865-00

### DIMENSIONES Y PESO

Longitud (mm)	145 mm
Anchura (mm)	45 mm
Altura (mm)	227 mm
Peso (Kg)	1.1 kg

### INSTALACIÓN

Superficie de exposición al viento (mm)	L 8600 mm <sup>2</sup> , F 27800 mm <sup>2</sup>
---	--

### CARACTERÍSTICAS ELÉCTRICAS Y CONTROLES

Tipo de tensión	AC
Tensión Mín. (V)	220 V
Tensión Máx. (V)	240 V
Frecuencia Mín. (Hz)	50 Hz
Frecuencia Máx. (Hz)	60 Hz
Frecuencia (Hz)	50 Hz
Sigla cableado	CLD
Factor de potencia	≥0.9
Surge protector (común) (EN 61547)	1 kV, 2 kV
Clase de aislamiento	Clase I
Control y Regulación	Ninguno
Funciones Integradas	-



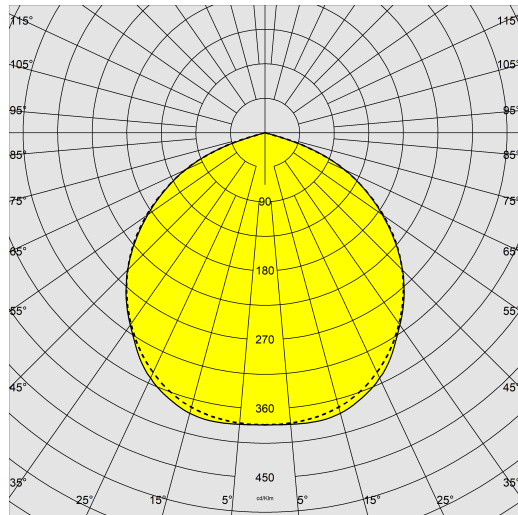
Para resolver incluso proyectos de iluminación en los que el tamaño de la luminaria puede marcar la diferencia. Disano presenta Micro Rodio, el proyector que concentra toda la tecnología de la familia Rodio en unas dimensiones extremadamente reducidas. También disponible en una versión con LED COB para una mayor calidad de luz, se caracteriza por su larga vida útil, garantizada por la calidad de sus materiales y fuentes LED.



## 1980 - Micro Rodio - COB

Código: 414865-00

### DATOS FOTOMÉTRICOS



Fuente de luz	LED COB
CRI	80
Flujo luminoso (salida) (lm)	3537 lm
Potencia absorbida (total) (W)	38 W
CCT	4000 K
Eficiencia luminosa (lm/W)	93 lm/W
Low Flicker	luminaria con Flicker muy reducido: luz uniforme para una mayor seguridad visual.
Consistencia cromática	SDCM4
Mantenimiento del flujo luminoso LED	50000 hr, L 90, B 10

### CARACTERÍSTICAS MECÁNICAS

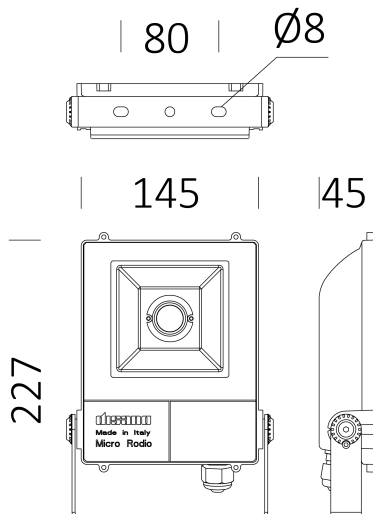
Resistencia mecánica al impacto (IK)	IK08
IP	66
Temperatura ambiental - mín.	-20 °C
Temperatura ambiental - máx.	40 °C



# 1980 - Micro Rodio - COB

Código: 414865-00

## MATERIALES Y COLORES



[DESCARGAR](#)

### MONTAJES

[InstruccionesMontaje microrodio 09-22.pdf](#)

### DIBUJOS

[BIM 1980 - 08-25.zip](#)

[EsquemasTécnicos 1980.dxf](#)

[EsquemasTécnicos3D disano 1980 microrodio.3ds](#)



Cuerpo	de aluminio fundido a presión con aletas de refrigeración integradas en la cubierta.
Óptica	de aluminio prismático y pulido de alto rendimiento
Difusor	vidrio templado esp. 4 mm, resistente al choque térmico y al impacto (UNI EN 12150-1:2001).
Disipador	el sistema de disipación de calor está especialmente diseñado y construido para permitir que los LEDs funcionen a temperaturas adecuadas para un rendimiento/desempeño óptimo y una larga vida útil.
Barnizado	el ciclo de barnizado en polvo, totalmente automatizado, incluye un barniz a base de poliéster, resistente a la corrosión por niebla salina y estabilizado a los rayos UV., Antracita = RAL 7021
Barnizado especial (BAJO PEDIDO)	Bajo pedido: barnizado para entornos marinos recomendado para distancias inferiores a 5 km del mar.
Color	Grafito
Equipamiento	-con soporte galvanizado y barnizado. -cable para conexión eléctrica. -dispositivo de protección según EN 61547 contra fenómenos impulsivos. -junta de goma de silicona. -tornillos externos de ace.inox.
Advertencias	Mantenimiento del flujo luminoso al 70%: 100.000h (L70B50) o mantenimiento del flujo luminoso al 90%: 50.000h (L90B10).

## NORMAS Y CUMPLIMIENTO

Clase de seguridad fotobio-lógica	RG0 Ethr
Marcados y pruebas	CE
Normas de referencia	EN60598-1. Tienen un grado de protección según la norma EN60529.
Etiqueta Energética	E

## EQUIPOS

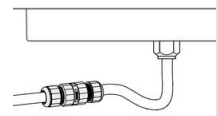
Sensores	<p>RADAR SENSOR integrado (subcódigo -19 con recargo): se trata de un sensor que captura los movimientos de una persona. Cuando el sensor detecta un movimiento en la zona de monitorización, la luz permanecerá encendida. Cuando el sensor no detecta ningún movimiento, la luz se apagará tras un tiempo programado previamente.</p> <p>Ajustes de fábrica Alimentación: 220-240V AC 50/60 Hz Área de detección techo: 360° Velocidad de detección del movimiento: 0,5-1-1,5 m/s Altura de instalación techo: 2,5m±3m Consumo energético: &lt;0,5 W (stand by) Hold time: 1 min Luz ambiental: Disable</p> <p>Comprar a parte el control remoto cód. 81418618 que permite modificar los parámetros de la instalación realizada sin tener que acceder directamente a la luminaria.</p>
Bajo pedido	<p>- versión con sensor de presencia (subcódigo -19) - doble aislamiento con (subcódigo -14) - cableado CLD-D-D (DALI) (subcódigo -0041)</p>

## GARANTÍA

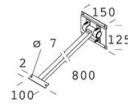
Garantía posventa	5 yr
-------------------	------

## 1980 - Micro Rodio - COB

Código: 414865-00



**339 Conector**



**41 Brazo orientable**