

## 1983 - Micro Rodio - simétrico haz estrecho

Código: 414882-00

### INFORMACIÓN GENERAL



|          |   |
|----------|---|
| Artículo | 1983 - Micro Rodio - simétrico haz estrecho |
| Código   | 414882-00                                   |

### DIMENSIONES Y PESO

|               |        |
|---------------|--------|
| Longitud (mm) | 145 mm |
| Anchura (mm)  | 45 mm  |
| Altura (mm)   | 227 mm |
| Peso (Kg)     | 1.1 kg |

### INSTALACIÓN

|   |  |
|---|--|
| Superficie de exposición al viento (mm) | L 8600 mm <sup>2</sup> , F 27800 mm <sup>2</sup> |
|---|--|

### CARACTERÍSTICAS ELÉCTRICAS Y CONTROLES

|                                    |            |
|------------------------------------|------------|
| Tipo de tensión                    | AC         |
| Tensión Mín. (V)                   | 220 V      |
| Tensión Máx. (V)                   | 240 V      |
| Frecuencia Mín. (Hz)               | 50 Hz      |
| Frecuencia Máx. (Hz)               | 60 Hz      |
| Frecuencia (Hz)                    | 50 Hz      |
| Sigla cableado                     | CLD        |
| Factor de potencia                 | ≥0.9       |
| Surge protector (común) (EN 61547) | 1 kV, 2 kV |
| Clase de aislamiento               | Clase I    |
| Control y Regulación               | Ninguno    |



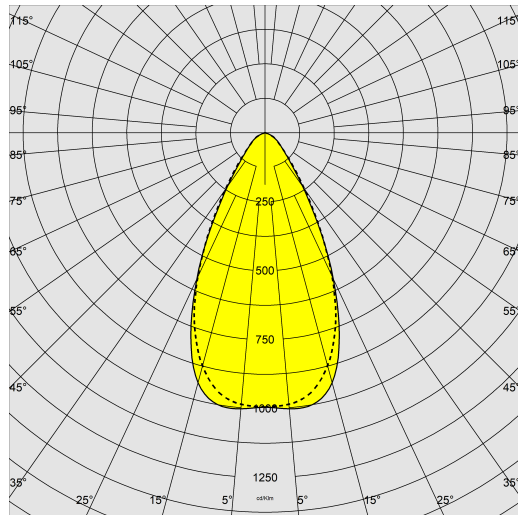
Para resolver incluso proyectos de iluminación en los que el tamaño de la luminaria puede marcar la diferencia. Disano presenta Micro Rodio, el proyector que concentra toda la tecnología de la familia Rodio en unas dimensiones extremadamente reducidas. También disponible en una versión con LED COB para una mayor calidad de luz, se caracteriza por su larga vida útil, garantizada por la calidad de sus materiales y fuentes LED.



## 1983 - Micro Rodio - simétrico haz estrecho

Código: 414882-00

### DATOS FOTOMÉTRICOS



|                                      |   |
|--------------------------------------|---|
| Tipo distribución                    | Simétrico haz estrecho  |
| Fuente de luz                        | LED   |
| CRI                                  | 80  |
| Flujo luminoso (salida) (lm)         | 3097 lm   |
| Potencia absorbida (total) (W)       | 28 W  |
| CCT                                  | 4000 K  |
| Eficiencia luminosa (lm/W)           | 111 lm/W  |
| Low Flicker                          | luminaria con Flicker muy reducido: luz uniforme para una mayor seguridad visual. |
| Consistencia cromática               | SDCM4   |
| Mantenimiento del flujo luminoso LED | 100000 hr, L 90, B 10   |



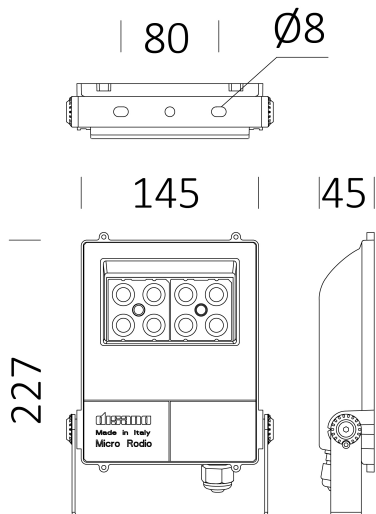
### CARACTERÍSTICAS MECÁNICAS

|                                      |        |
|--------------------------------------|--------|
| Resistencia mecánica al impacto (IK) | IK08   |
| IP                                   | 66     |
| Temperatura ambiental - mín.         | -20 °C |
| Temperatura ambiental - máx.         | 40 °C  |

# 1983 - Micro Rodio - simétrico haz estrecho

Código: 414882-00

## MATERIALES Y COLORES



### DESCARGAR

#### MONTAJES

[InstruccionesMontaje microrodio 09-22.pdf](#)

#### DIBUJOS

[BIM 1983 - 08-25.zip](#)

[EsquemasTécnicos 1983.dxf](#)

[EsquemasTécnicos3D disano 1983 microrodio.3ds](#)



|                                  |   |
|----------------------------------|---|
| Cuerpo                           | de aluminio fundido a presión con aletas de refrigeración integradas en la cubierta.  |
| Óptica                           | de PMMA alto rendimiento resistente a altas temperaturas y a los rayos UV.  |
| Difusor                          | vidrio templado esp. 4 mm, resistente al choque térmico y al impacto (UNI EN 12150-1:2001).   |
| Disipador                        | el sistema de disipación de calor está especialmente diseñado y construido para permitir que los LEDs funcionen a temperaturas adecuadas para un rendimiento/desempeño óptimo y una larga vida útil.                  |
| Barnizado                        | el ciclo de barnizado en polvo, totalmente automatizado, incluye un barniz a base de poliéster, resistente a la corrosión por niebla salina y estabilizado a los rayos UV., Antracita = RAL 7021                      |
| Barnizado especial (BAJO PEDIDO) | Bajo pedido: barnizado para entornos marinos recomendado para distancias inferiores a 5 km del mar.   |
| Color                            | Antracita   |
| Equipamiento                     | -con soporte galvanizado y barnizado.<br>-cable para conexión eléctrica.<br>-dispositivo de protección según EN 61547 contra fenómenos impulsivos.<br>-junta de goma de silicona.<br>-tornillos externos de ace.inox. |

## NORMAS Y CUMPLIMIENTO

|                                   |  |
|-----------------------------------|--|
| Clase de seguridad fotobio-lógica | RG0 Ethr   |
| Marcados y pruebas                | CE   |
| Normas de referencia              | EN60598-1. Tienen un grado de protección según la norma EN60529. |
| Etiqueta Energética               | C  |

## EQUIPOS

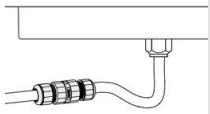
|             |   |
|-------------|---|
| Sensores    |   |
| Bajo pedido | - versión con sensor de presencia (subcódigo -19)<br>- doble aislamiento con (subcódigo -14)<br>- cableado CLD-D-D (DALI) (subcódigo -0041) |

## GARANTÍA

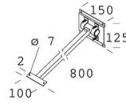
|                   |      |
|-------------------|------|
| Garantía posventa | 5 yr |
|-------------------|------|

## 1983 - Micro Rodio - simétrico haz estrecho

Código: 414882-00



**339 Conector**



**41 Brazo orientable**