

1984 - Micro Rodio - simétrico extensivo

Código: 414892-00

INFORMACIÓN GENERAL



Artículo	1984 - Micro Rodio - simétrico extensivo
Código	414892-00

DIMENSIONES Y PESO

Longitud (mm)	145 mm
Anchura (mm)	45 mm
Altura (mm)	227 mm
Peso (Kg)	1.1 kg

INSTALACIÓN

Superficie de exposición al viento (mm)	L 8600 mm ² , F 27800 mm ²
---	--

CARACTERÍSTICAS ELÉCTRICAS Y CONTROLES

Tipo de tensión	AC
Tensión Mín. (V)	220 V
Tensión Máx. (V)	240 V
Frecuencia Mín. (Hz)	50 Hz
Frecuencia Máx. (Hz)	60 Hz
Frecuencia (Hz)	50 Hz
Sigla cableado	CLD
Factor de potencia	≥0.9
Surge protector (común) (EN 61547)	1 kV, 2 kV
Clase de aislamiento	Clase I
Control y Regulación	Ninguno



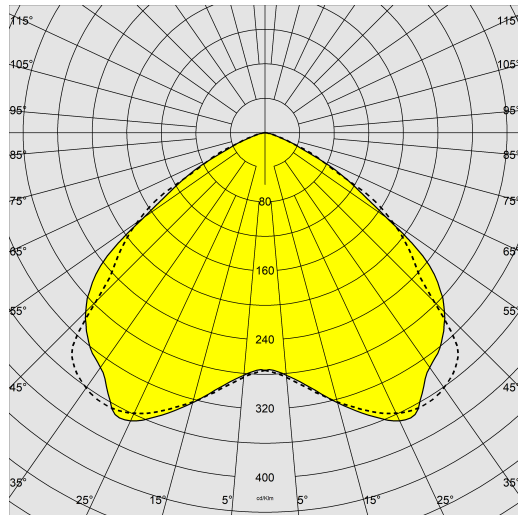
Para resolver incluso proyectos de iluminación en los que el tamaño de la luminaria puede marcar la diferencia. Disano presenta Micro Rodio, el proyector que concentra toda la tecnología de la familia Rodio en unas dimensiones extremadamente reducidas. También disponible en una versión con LED COB para una mayor calidad de luz, se caracteriza por su larga vida útil, garantizada por la calidad de sus materiales y fuentes LED.



1984 - Micro Rodio - simétrico extensivo

Código: 414892-00

DATOS FOTOMÉTRICOS



Fuente de luz	LED
CRI	80
Flujo luminoso (salida) (lm)	3056 lm
Potencia absorbida (total) (W)	28 W
CCT	4000 K
Eficiencia luminosa (lm/W)	109 lm/W
Low Flicker	luminaria con Flicker muy reducido: luz uniforme para una mayor seguridad visual.
Consistencia cromática	SDCM4
Mantenimiento del flujo luminoso LED	100000 hr, L 90, B 10

CARACTERÍSTICAS MECÁNICAS

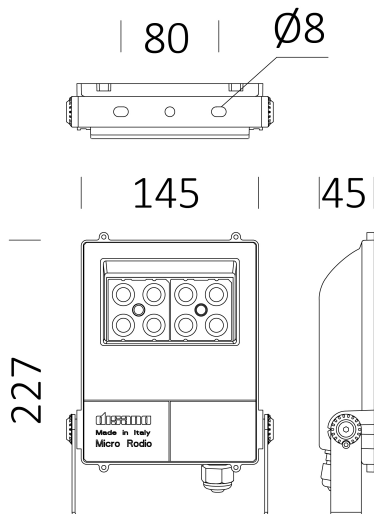
Resistencia mecánica al impacto (IK)	IK08
IP	66
Temperatura ambiental - mín.	-20 °C
Temperatura ambiental - máx.	40 °C



1984 - Micro Rodio - simétrico extensivo

Código: 414892-00

MATERIALES Y COLORES



DESCARGAR

MONTAJES

[InstruccionesMontaje microrodio 09-22.pdf](#)

DIBUJOS

[BIM 1984 - 08-25.zip](#)

[EsquemasTécnicos 1984.dxf](#)

[EsquemasTécnicos3D disano 1984 microrodio.3ds](#)



Cuerpo	de aluminio fundido a presión con aletas de refrigeración integradas en la cubierta.
Óptica	de PMMA alto rendimiento resistente a altas temperaturas y a los rayos UV.
Difusor	vidrio templado esp. 4 mm, resistente al choque térmico y al impacto (UNI EN 12150-1:2001).
Disipador	el sistema de disipación de calor está especialmente diseñado y construido para permitir que los LEDs funcionen a temperaturas adecuadas para un rendimiento/desempeño óptimo y una larga vida útil.
Barnizado	el ciclo de barnizado en polvo, totalmente automatizado, incluye un barniz a base de poliéster, resistente a la corrosión por niebla salina y estabilizado a los rayos UV., Antracita = RAL 7021
Barnizado especial (BAJO PEDIDO)	Bajo pedido: barnizado para entornos marinos recomendado para distancias inferiores a 5 km del mar.
Color	Antracita
Equipamiento	-con soporte galvanizado y barnizado. -cable para conexión eléctrica. -dispositivo de protección según EN 61547 contra fenómenos impulsivos. -junta de goma de silicona. -tornillos externos de ace.inox.

NORMAS Y CUMPLIMIENTO

Clase de seguridad fotobio-lógica	RG0 Ethr
Marcados y pruebas	CE
Normas de referencia	EN60598-1. Tienen un grado de protección según la norma EN60529.
Etiqueta Energética	C

EQUIPOS

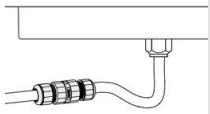
Sensores	
Bajo pedido	- versión con sensor de presencia (subcódigo -19) - doble aislamiento con (subcódigo -14) - cableado CLD-D-D (DALI) (subcódigo -0041)

GARANTÍA

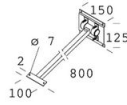
Garantía posventa	5 yr
-------------------	------

1984 - Micro Rodio - simétrico extensivo

Código: 414892-00



339 Conector



41 Brazo orientable