

1987 - Mini Rodio - asimétrico

Código: 414911-39

INFORMACIÓN GENERAL



Artículo	1987 - Mini Rodio - asimétrico
Código	414911-39

DIMENSIONES Y PESO

Longitud (mm)	400 mm
Anchura (mm)	273 mm
Altura (mm)	70 mm
Peso (Kg)	3.6 kg

INSTALACIÓN

Superficie de exposición al viento (mm)	L 24200 mm ² , F 80700 mm ²
---	---

CARACTERÍSTICAS ELÉCTRICAS Y CONTROLES

Tipo de tensión	AC
Tensión Mín. (V)	220 V
Tensión Máx. (V)	240 V
Frecuencia Mín. (Hz)	50 Hz
Frecuencia Máx. (Hz)	60 Hz
Frecuencia (Hz)	50 Hz
Sigla cableado	CLD
Factor de potencia	≥0.9
Surge protector (común) (EN 61547)	6 kV, 8 kV
Clase de aislamiento	Clase I
Control y Regulación	Ninguno



En cuanto a los proyectores, se ha conseguido un excelente logro tecnológico con el nuevo Mini Rodio, que completa la familia Rodio. Las pequeñas dimensiones de esta luminaria permiten su inserción en la arquitectura o en cualquier otro contexto, para un diseño de iluminación de alto valor estético, con las mejores prestaciones técnicas. Está disponible en muchas versiones con lentes simétricas o asimétricas y también en versión con LED COB.

El excelente rendimiento de este proyector en términos de ahorro de energía y eficiencia luminosa va acompañado de una larga vida útil de 50/80 mil horas; además, el uso de materiales con protección IP66 hace que el Mini Rodio sea perfectamente adecuado para instalaciones exteriores.

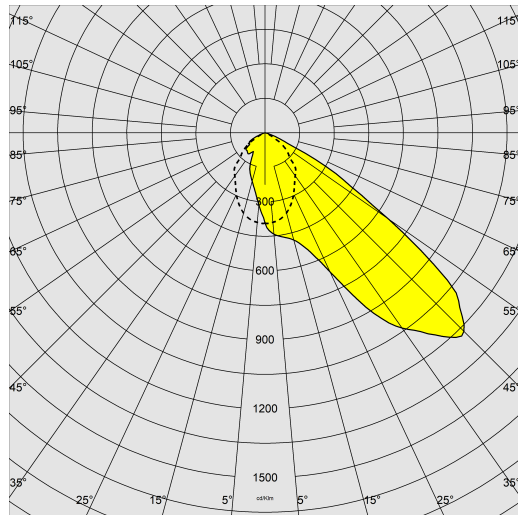
En resumen, estos proyectores se caracterizan por una mejor calidad de luz y una larga vida útil, ambas garantizadas por materiales altamente seleccionados y las fuentes Led más avanzadas.



1987 - Mini Rodio - asimétrico

Código: 414911-39

DATOS FOTOMÉTRICOS



Tipo distribución	Asimétrico
Fuente de luz	LED
CRI	80
Flujo luminoso (salida) (lm)	10635 lm
Potencia absorbida (total) (W)	73 W
CCT	3000 K
Eficiencia luminosa (lm/W)	146 lm/W
Low Flicker	luminaria con Flicker muy reducido: luz uniforme para una mayor seguridad visual.
Consistencia cromática	SDCM4
Mantenimiento del flujo luminoso LED	100000 hr, L 90, B 10



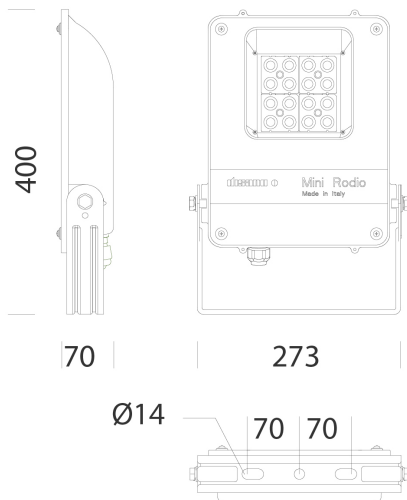
CARACTERÍSTICAS MECÁNICAS

Resistencia mecánica al impacto (IK)	IK08
IP	66
Temperatura ambiental - mín.	-20 °C
Temperatura ambiental - máx.	40 °C

1987 - Mini Rodio - asimétrico

Código: 414911-39

MATERIALES Y COLORES



DESCARGAR

MONTAJES

Instrucciones Montaje mini rodio 12-23.pdf

DIBUJOS

BIM 1987 - 07-25.zip

Esquemas Técnicos 1987w.dxf



Cuerpo	de aluminio fundido a presión con aletas de refrigeración integradas en la cubierta.
Óptica	de PMMA alto rendimiento resistente a altas temperaturas y a los rayos UV.
Difusor	vidrio templado esp. 4 mm, resistente al choque térmico y al impacto (UNI EN 12150-1:2001).
Disipador	el sistema de disipación de calor está especialmente diseñado y construido para permitir que los LEDs funcionen a temperaturas adecuadas para un rendimiento/desempeño óptimo y una larga vida útil.
Barnizado	el ciclo de barnizado en polvo, totalmente automatizado, incluye un barniz a base de poliéster, resistente a la corrosión por niebla salina y estabilizado a los rayos UV.
Barnizado especial (BAJO PEDIDO)	Bajo pedido: barnizado para entornos marinos recomendado para distancias inferiores a 5 km del mar.
Color	Grafito
Equipamiento	<ul style="list-style-type: none"> -con soporte galvanizado y barnizado. -cable para conexión eléctrica. -dispositivo de protección según EN 61547 contra fenómenos impulsivos. -junta de goma de silicona. -tornillos externos de ace.inox.

NORMAS Y CUMPLIMIENTO

Clase de seguridad fotobio-lógica	RG0 Ethr
Marcados y pruebas	CE, ENEC
Normas de referencia	EN60598-1. Tienen un grado de protección según la norma EN60529.
Etiqueta Energética	C

EQUIPOS

Sensores	
Bajo pedido	<ul style="list-style-type: none"> - protección hasta 10kV. - led ámbar (subcódigo -73 - 2200K) - cableado CLD-D-D (DALI) (subcódigo -0041) - posibilidad de gestión centralizada del punto-luz o con sensores externos de presencia/iluminación.

GARANTÍA

Garantía posventa	5 yr
-------------------	------

1987 - Mini Rodio - asimétrico

Código: 414911-39



333 Fijación a columna diám.60



334 Fijación columna diám. 76



42 Brazo orientable