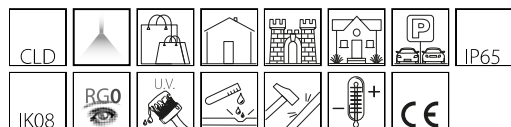


## 1554 - Clessidra 5 - luz directa-indirecta

Código: 420588-00

### INFORMACIÓN GENERAL



Artículo	1554 - Clessidra 5 - luz directa-indirecta
Código	420588-00

### DIMENSIONES Y PESO

Longitud (mm)	243 mm
Anchura (mm)	180 mm
Altura (mm)	224 mm
Peso (Kg)	2.7 kg

### CARACTERÍSTICAS ELÉCTRICAS Y CONTROLES

Tipo de tensión	AC
Tensión Mín. (V)	220 V
Tensión Máx. (V)	240 V
Frecuencia Mín. (Hz)	50 Hz
Frecuencia Máx. (Hz)	60 Hz
Frecuencia (Hz)	50 Hz
Sigla cableado	CLD
Factor de potencia	≥0.9
Clase de aislamiento	Clase I
Control y Regulación	Ninguno



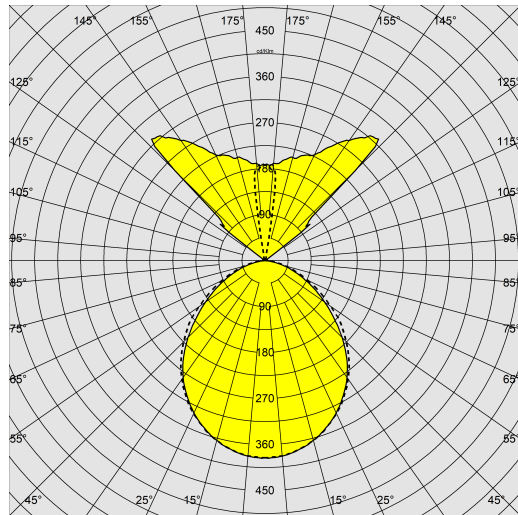
Un aplique de exterior con la forma de reloj de arena de la que también toma su nombre, se caracteriza por su acabado de alta calidad y su potencia lumínica. Este proyector especialmente diseñado se monta en la pared y utiliza la tecnología led directa/indirecta para iluminar fachadas, paredes. También puede utilizarse en interiores gracias a su excelente acabado.



## 1554 - Clessidra 5 - luz directa-indirecta

Código: 420588-00

### DATOS FOTOMÉTRICOS



Fuente de luz	LED
CRI	80
Flujo luminoso (salida) (lm)	562 lm
Potencia absorbida (total) (W)	12 W
CCT	4000 K
Eficiencia luminosa (lm/W)	47 lm/W
Mantenimiento del flujo luminoso LED	50000 hr, L 90, B 10

### CARACTERÍSTICAS MECÁNICAS

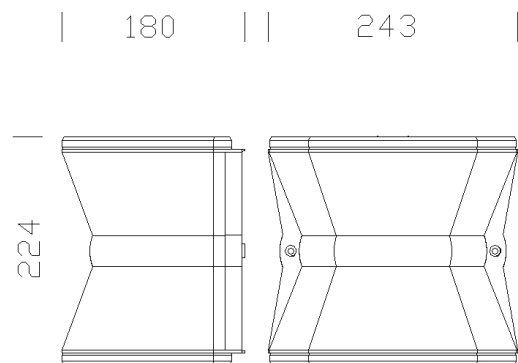
Resistencia mecánica al impacto (IK)	IK08
IP	65



## 1554 - Clessidra 5 - luz directa-indirecta

Código: 420588-00

### MATERIALES Y COLORES



Cuerpo	de aluminio fundido a presión.
Difusor	vidrio templado resistente al choque térmico y al impacto (UNI EN 12150-1:2001).
Barnizado	el ciclo de barnizado en polvo, totalmente automatizado, incluye un barniz a base de poliéster, resistente a la corrosión por niebla salina y estabilizado a los rayos UV.
Color	Grey
Equipamiento	-durante la instalación, el marco permanece enganchado mediante un dispositivo de bisagra que impide que se caiga accidentalmente. -con placa para montaje en pared. -junta fabricada con material ecológico.
Advertencias	Mantenimiento del flujo luminoso al 70%: 100.000h (L70B50) o mantenimiento del flujo luminoso al 90%: 50.000h (L90B10).

### EMERGENCIA

Tipo de alimentación de emergencia	No está presente
------------------------------------	------------------

### DESCARGAR

#### MONTAJES

[InstruccionesMontaje clessidra 04-23.pdf](#)

#### DIBUJOS

[BIM 1554 Clessidra 5.zip](#)

[EsquemasTécnicos 1550i.dxf](#)

[EsquemasTécnicos3D disano 1554 clessidra.3ds](#)



### NORMAS Y CUMPLIMIENTO

Clase de seguridad fotobio-lógica	RG0
Marcados y pruebas	CE
Normas de referencia	EN60598-1. Tienen un grado de protección según la norma EN60529.
Etiqueta Energética	E

### GARANTÍA

Garantía posventa	3 yr
-------------------	------