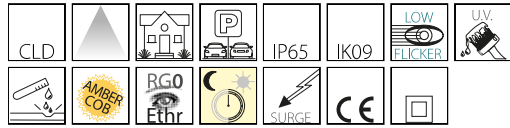


## 1583 - Vista - COB

Código: 422212-00



Vista es uno de los productos de alumbrado público más consolidados de Disano. Diseñado para la iluminación de parques, Vista se integra de forma natural en jardines y zonas verdes o en entornos urbanos cuidados y especiales.

Un buen diseño de iluminación aumenta la seguridad y puede crear una nueva cara nocturna para una plaza o un barrio, redescubriendo zonas que no se frecuentan en las horas nocturnas.

Vista led está equipado con la última generación de módulos LED



### INFORMACIÓN GENERAL

Artículo	1583 - Vista - COB
Código	422212-00

### DIMENSIONES Y PESO

Longitud (mm)	585 mm
Anchura (mm)	585 mm
Altura (mm)	550 mm
Peso (Kg)	10.3 kg

### INSTALACIÓN

Diámetro (Ø) fijación en columna (mm)	60-60 mm
Superficie de exposición al viento (mm)	L 168000 mm <sup>2</sup> , F 168000 mm <sup>2</sup>

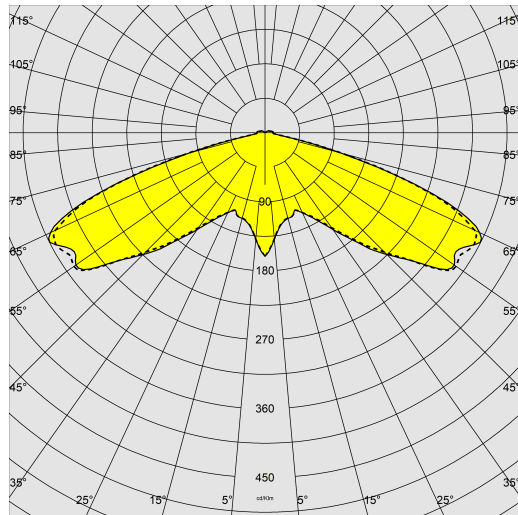
### CARACTERÍSTICAS ELÉCTRICAS Y CONTROLES

Tipo de tensión	AC
Tensión Mín. (V)	220 V
Tensión Máx. (V)	240 V
Frecuencia Mín. (Hz)	50 Hz
Frecuencia Máx. (Hz)	60 Hz
Frecuencia (Hz)	50 Hz
Sigla cableado	CLD
Factor de potencia	≥0.9
Corriente Nominal	1400 mA
Surge protector (común) (EN 61547)	10 kV, 10 kV
Clase de aislamiento	Clase II
Control y Regulación	Ninguno

## 1583 - Vista - COB

Código: 422212-00

### DATOS FOTOMÉTRICOS



Fuente de luz	LED COB
CRI	>80
Flujo luminoso (salida) (lm)	3700 lm
Potencia absorbida (total) (W)	53 W
CCT	4000 K
Eficiencia luminosa (lm/W)	70 lm/W
Low Flicker	luminaria con Flicker muy reducido: luz uniforme para una mayor seguridad visual.
Mantenimiento del flujo luminoso LED	90000 hr, L 80, B 10

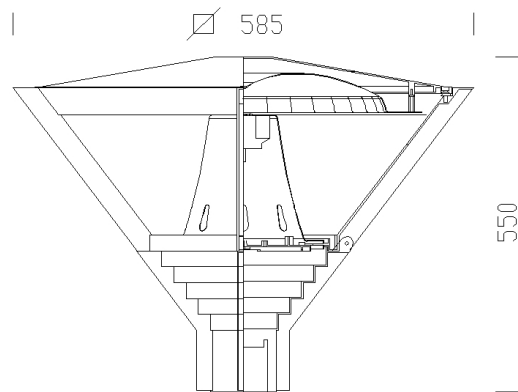
### CARACTERÍSTICAS MECÁNICAS

Resistencia mecánica al impacto (IK)	IK09
IP	65
Temperatura ambiental - mín.	-20 °C
Temperatura ambiental - máx.	40 °C

# 1583 - Vista - COB

Código: 422212-00

## MATERIALES Y COLORES



### DESCARGAR

#### MONTAJES

[InstruccionesMontaje vista 03-23.pdf](#)

#### DIBUJOS

[BIM 1583 Vista LED COB - 20200604.zip](#)

[EsquemasTécnicos 1583 vista led.dxf](#)



Cuerpo	de aluminio fundido a presión.
Difusor	de policarbonato irrompible y autoextinguible V2 antideslumbrante, estabilizado contra los rayos UV, exterior liso y resistente al polvo.
Disipador	integrado.
Fijación columna	adecuado para columnas de 60 mm de diámetro.
Barnizado	el ciclo de barnizado en polvo, totalmente automatizado, incluye un barniz a base de poliéster, resistente a la corrosión por niebla salina y estabilizado a los rayos UV.
Color	Grafito
Equipamiento	<ul style="list-style-type: none"> <li>-seccionador.</li> <li>-conector estanco para una instalación rápida sin tener que abrir la luminaria.</li> <li>-válvula anticondensación.</li> <li>-dispositivo de control de la temperatura con rearme automático.</li> <li>-dispositivo de protección conforme a la norma EN 61547 contra los fenómenos impulsivos.</li> </ul>
Advertencias	Mantenimiento del flujo luminoso al 70%: 100.000h (L70B50) o mantenimiento del flujo luminoso al 80%: 90.000h (L80B10).

## NORMAS Y CUMPLIMIENTO

Clase de seguridad fotobio-lógica	RG0 Ethr
Marcados y pruebas	CE
Normas de referencia	EN60598-1. Tienen un grado de protección según la norma EN60529.
Etiqueta Energética	E

## GARANTÍA

Garantía posventa	5 yr
-------------------	------