

2567 - Podio - DIP SWITCH

Código: 422549-00

INFORMACIÓN GENERAL



Artículo	2567 - Podio - DIP SWITCH
Código	422549-00

DIMENSIONES Y PESO

Altura (mm)	236 mm
Diámetro (Ø) (mm)	158 mm
Peso (Kg)	1.5 kg

CARACTERÍSTICAS ELÉCTRICAS Y CONTROLES

Tipo de tensión	AC
Tensión Mín. (V)	220 V
Tensión Máx. (V)	240 V
Frecuencia Mín. (Hz)	50 Hz
Frecuencia Máx. (Hz)	60 Hz
Frecuencia (Hz)	50 Hz
Sigla cableado	CLD
Factor de potencia	≥0.92
Corriente Nominal	700 mA
Clase de aislamiento	Clase I
Control y Regulación	Ninguno



En tema de proyectores/residenciales, otra novedad es Podio, un producto de diseño firmado por Alessandro Pedretti. La calidad del diseño Made in Italy es la combinación de estética y funcionalidad. Podio puede utilizarse tanto en exteriores, especialmente en jardines y zonas verdes, como en interiores, siempre con excelentes resultados en términos de ahorro energético y calidad de la luz. La mejor tecnología, el color de los ledes y el excelente rendimiento hacen de Podio el proyector ideal en cualquier contexto arquitectónico.

Gracias a los avances tecnológicos y al uso de los ledes, es posible resaltar los monumentos históricos o las nuevas infraestructuras con instalaciones no invasivas y sin riesgo de alterar los colores y los materiales. De este modo, los bienes culturales y los puntos de referencia que representan la identidad de un lugar pueden ser iluminados y realzados.

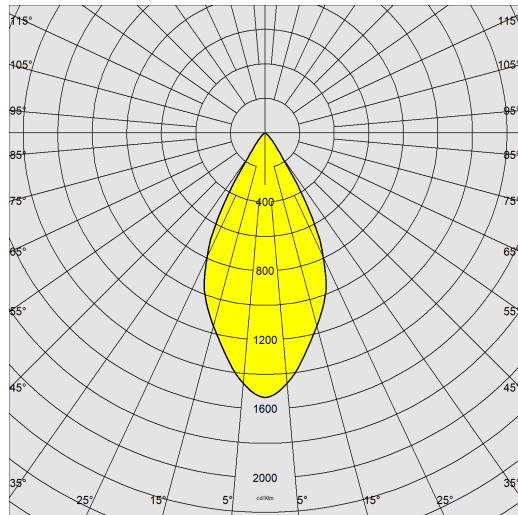
Una tecnología y un diseño más racionales pretenden reducir el consumo y hacer frente a la necesidad cada vez más frecuente de sustituir las luminarias obsoletas, para estar en consonancia con la necesidad cada vez mayor de prestar atención al ahorro de energía.



2567 - Podio - DIP SWITCH

Código: 422549-00

DATOS FOTOMÉTRICOS



Fuente de luz	LED COB
CRI	80
Flujo luminoso (salida) (lm)	3597 lm
Potencia absorbida (total) (W)	25 W
CCT	4000 K
Eficiencia luminosa (lm/W)	144 lm/W
Apertura haz	48 °
Mantenimiento del flujo luminoso LED	50000 hr, L 90, B 10

CARACTERÍSTICAS MECÁNICAS

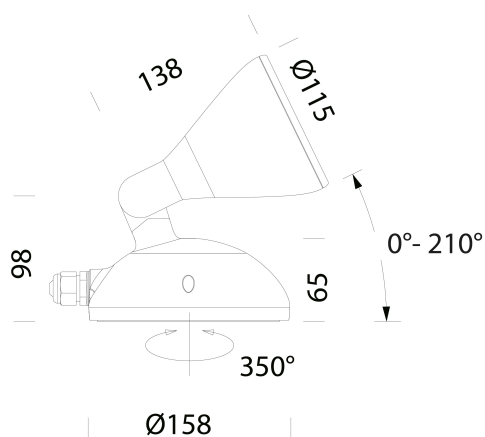
Resistencia mecánica al impacto (IK)	IK08
IP	66



2567 - Podio - DIP SWITCH

Código: 422549-00

MATERIALES Y COLORES



DESCARGAR

MONTAJES

[InstruccionesMontaje Podio 09-22.pdf](#)

DIBUJOS

[EsquemasTécnicos 2567.dxf](#)



Cuerpo	de aluminio fundido a presión, con snodo centrale stampato de aluminio fundido a presión.
Óptica	de aluminio plateado de alto rendimiento.
Difusor	vidrio extraclaro esp. 4 mm templado, resistente a los choques térmicos y a los impactos (UNI-EN 12150-1:2001).
Barnizado	el ciclo de barnizado en polvo, totalmente automatizado, incluye un barniz a base de poliéster, resistente a la corrosión por niebla salina y estabilizado a los rayos UV.
Barnizado especial (BAJO PEDIDO)	Bajo pedido: barnizado para entornos marinos recomendado para distancias inferiores a 5 km del mar.
Color	Grafito
Equipamiento	con dispositivo de protección conforme a la norma alla EN 61547 contra los fenómenos impulsivos para proteger el módulo LED y su fuente de alimentación.
Advertencias	Mantenimiento del flujo luminoso al 70%: 100.000h (L70B50) o mantenimiento del flujo luminoso al 90%: 50.000h (L90B10).

NORMAS Y CUMPLIMIENTO

Clase de seguridad fotobio-lógica	RG0 Ethr
Marcados y pruebas	CE
Normas de referencia	EN60598-1. Tienen un grado de protección según la norma EN60529.
Etiqueta Energética	D

EQUIPOS

Sensores	
Bajo pedido	versiones DIMM 1/10 o DALI.

GARANTÍA

Garantía posventa	3 yr
-------------------	------

2567 - Podio - DIP SWITCH

Code	LED	TotW	K - Lumen Output - CRI - °
422510-00	700	25	4000K - 3493lm - CRI 80 - 13°
422510-00	1050	39	4000K - 4492lm - CRI 80 - 13°
422511-00	700	25	4000K - 3493lm - CRI 80 - 13°
422511-00	1050	39	4000K - 4492lm - CRI 80 - 13°
422510-39	700	25	3000K - 3318m - CRI 80 - 13°
422510-39	1050	39	3000K - 4267lm - CRI 80 - 13°
422511-39	700	25	3000K - 3318m - CRI 80 - 13°
422511-39	1050	39	3000K - 4267lm - CRI 80 - 13°
422514-00	700	25	4000K - 3600lm - CRI 80 - 28°
422515-00	1050	39	4000K - 4633lm - CRI 80 - 28°
422514-00	700	25	4000K - 3600lm - CRI 80 - 28°
422515-00	1050	39	4000K - 4633lm - CRI 80 - 28°
422514-39	700	25	3000K - 3420lm - CRI 80 - 28°
422515-39	1050	39	3000K - 4401lm - CRI 80 - 28°
422514-39	700	25	3000K - 3420lm - CRI 80 - 28°
422515-39	1050	39	3000K - 4401lm - CRI 80 - 28°
422518-00	700	25	4000K - 3597lm - CRI 80 - 48°
422519-00	1050	39	4000K - 4626lm - CRI 80 - 48°
422518-00	700	25	4000K - 3597lm - CRI 80 - 48°
422519-00	1050	39	4000K - 4626lm - CRI 80 - 48°
422518-39	700	25	3000K - 3417lm - CRI 80 - 48°
422519-39	1050	39	3000K - 4395lm - CRI 80 - 48°
422518-39	700	25	3000K - 3417lm - CRI 80 - 48°
422519-39	1050	39	3000K - 4395lm - CRI 80 - 48°