

3590 - Ischia MIDNIGHT - rosimétrico haz ancho RW

Código: 424660-30

INFORMACIÓN GENERAL



Artículo	3590 - Ischia MIDNIGHT - rosimétrico haz ancho RW
Código	424660-30

DIMENSIONES Y PESO

Altura (mm)	105 mm
Diámetro (Ø) (mm)	500 mm
Peso (Kg)	4.9 kg

INSTALACIÓN

Diámetro (Ø) fijación en columna (mm)	60-60 mm
Superficie de exposición al viento (mm)	L 34500 mm ² , F 19700 mm ²

CARACTERÍSTICAS ELÉCTRICAS Y CONTROLES

Tipo de tensión	AC
Tensión Mín. (V)	220 V
Tensión Máx. (V)	240 V
Frecuencia Mín. (Hz)	50 Hz
Frecuencia Máx. (Hz)	60 Hz
Frecuencia (Hz)	50 Hz
Sigla cableado	CLD
Factor de potencia	≥0.9
Surge protector (común) (EN 61547)	6 kV, 10 kV
Clase de aislamiento	Clase II
Control y Regulación	Sí (Integrado)
Funciones Integradas	Medianoche virtual (VM)



Con un diseño circular, sencillo y moderno, que recuerda inmediatamente el punto de viraje verde de la iluminación Led, ISCHIA es el producto ideal para iluminar zonas verdes y áreas residenciales.

ISCHIA LED está disponible en temperaturas de color de 3000K y 4000K y en tono ámbar, la temperatura de color diseñada para iluminar en armonía con la luz natural en las horas del crepúsculo. De este modo, la luz artificial se convierte en un elemento menos invasivo en el entorno, respetando al máximo las necesidades de la flora y la fauna nocturnas.

Además, está equipado para todos los sistemas de gestión y control más avanzados.

La gama ISCHIA incluye luminarias con diferentes curvas fotométricas para conseguir la mejor iluminación en cada recorrido y contexto.

Medianoche virtual: para optimizar el ahorro de energía durante las horas nocturnas, cuando hay menos personas y vehículos, la luminaria puede programarse según un perfil determinado (personalizable bajo pedido). La reducción del flujo se produce mediante un proceso de autoaprendizaje de la luminaria que, en función de los encendidos y apagados anteriores, determina la hipotética 'medianoche virtual', media entre el instante de encendido (puesta de sol) y el de apagado (salida de sol). La 'medianoche virtual' es el punto de referencia para aplicar la reducción de flujo según el perfil deseado. El dispositivo está integrado en el LED driver y, por tanto, no requiere ninguna modificación del sistema. Para que el sistema funcione correctamente, debe ser regulado por un dispositivo que encienda y apague el sistema regularmente cada día.

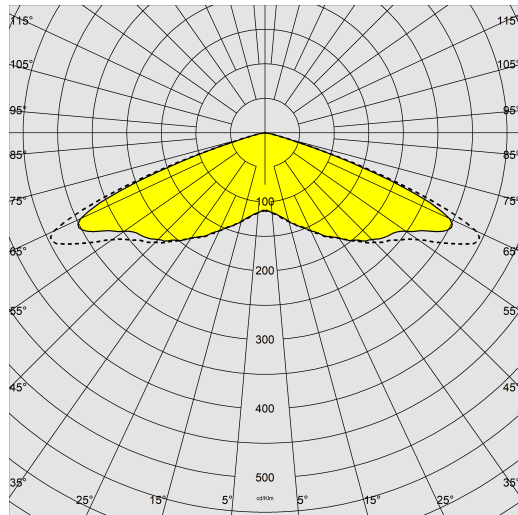
Medianoche virtual subcódigo -30: las luminarias están equipadas con un dispositivo de regulación en 4 pasos de potencia basado en el cálculo de la medianoche virtual.



3590 - Ischia MIDNIGHT - rotosimétrico haz ancho RW

Código: 424660-30

DATOS FOTOMÉTRICOS



Tipo distribución	Rotosimétrico haz ancho - 360°
Fuente de luz	LED
CRI	70
Flujo luminoso (salida) (lm)	4770 lm
Potencia absorbida (total) (W)	30 W
CCT	4000 K
Eficiencia luminosa (lm/W)	159 lm/W
Low Flicker	luminaria con Flicker muy reducido: luz uniforme para una mayor seguridad visual.
Consistencia cromática	SDCM4
Mantenimiento del flujo luminoso LED	100000 hr, L 90, B 10



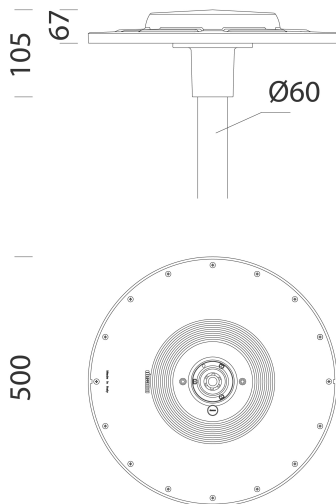
CARACTERÍSTICAS MECÁNICAS

Resistencia mecánica al impacto (IK)	IK10
IP	66
Temperatura ambiental - mín.	-30 °C
Temperatura ambiental - máx.	50 °C

3590 - Ischia MIDNIGHT - rosimétrico haz ancho RW

Código: 424660-30

MATERIALES Y COLORES



DESCARGAR

MONTAJES

[InstruccionesMontaje ischia 01-23.pdf](#)

DIBUJOS

[BIM 3590 MIDNIGHT 06-25.zip](#)

[EsquemasTécnicos ischia.dxf](#)



Cuerpo	de aluminio fundido a presión.
Óptica	en PMMA de alto rendimiento resistente a las altas temperaturas y a la radiación UV.
Difusor	de policarbonato de 2,5 mm de espesor resistente a los choques térmicos y a los impactos (pruebas UNI EN 12150-1/2001).
Disipador	el sistema de disipación de calor está especialmente diseñado y construido para permitir que los LEDs funcionen a temperaturas adecuadas para un óptimo rendimiento/desempeño y una larga vida útil.
Fijación columna	de aluminio fundido a presión. Apto para columnas de 60 mm de diámetro.
Barnizado	el ciclo de barnizado en polvo, totalmente automatizado, incluye un barniz a base de poliéster, resistente a la corrosión por niebla salina y estabilizado a los rayos UV.
Barnizado especial (BAJO PEDIDO)	Bajo pedido: barnizado para entornos marinos recomendado para distancias inferiores a 5 km del mar.
Color	Grafito
Equipamiento	<ul style="list-style-type: none"> -conector estanco para una instalación rápida sin tener que abrir la luminaria -válvula anticondensación -dispositivo de control de la temperatura con rearme automático -dispositivo de protección conforme a la norma EN 61547. -CLD PROG -dispositivo de regulación de 4 pasos (VIRTUAL MIDNIGHT)
Advertencias	Registered Design DM/100271

EMERGENCIA

Tipo de alimentación de emergencia	No está presente
------------------------------------	------------------

NORMAS Y CUMPLIMIENTO

Clase de seguridad fotobiológica	RG0 Ethr
Marcados y pruebas	ENEC+, CE, ENEC, ZHAGA D4i
Normas de referencia	EN60598-1. Tienen un grado de protección según la norma EN60529.
Etiqueta Energética	D

EQUIPOS

Sensores	
Bajo pedido	<ul style="list-style-type: none"> -Difusor con acabado opal: subcódigo -0026 -Regulación 1-10V: subcódigo -12 -Medianoche virtual: subcódigo -30, 4 pasos (bajo pedido máx. 8 pasos) - Telegestión por operadora de línea eléctrica subcódigo -0078

GARANTÍA

Garantía posventa	5 yr
-------------------	------

3590 - Ischia MIDNIGHT - rosimétrico haz ancho RW

Código: 424660-30



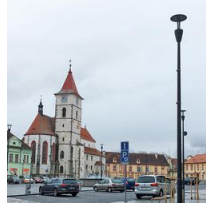
5 Columna de fibra de vidrio



1278 Cónica



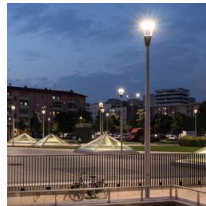
1481 columna cónica de acero para enterrar



1480 columna cónica de acero con base



1478 Columna Urban para enterrar



1477 Columna urbano - con base



1408 Columna rayada \varnothing 100 con base



1409 Columna rayada \varnothing 100



1508 Columna rayada \varnothing 120 con base



1509 Columna rayada \varnothing 120