

1440 - Columna con base

Código: 425276-00

INFORMACIÓN GENERAL



Artículo	1440 - Columna con base
Código	425276-00

DIMENSIONES Y PESO

Peso (Kg)	28 kg
-----------	-------

INSTALACIÓN

Diámetro (Ø) fijación en columna (mm)	60-60 mm
---------------------------------------	----------



Columnas y brazo de acero cincado y barnizado. Previsto con orificio para la entrada del cable de alimentación, con fijación post top de Ø60 para brazo acc. 513 o 532. Tapa de inspección con bornera extraíble de 4 polos/3 vías 10 mm² y derivación de 2,5 mm², con fusible de 16A. Para la versión con base es necesario comprar 4 pernos para enterrar, tornillos con tuercas y tapones.



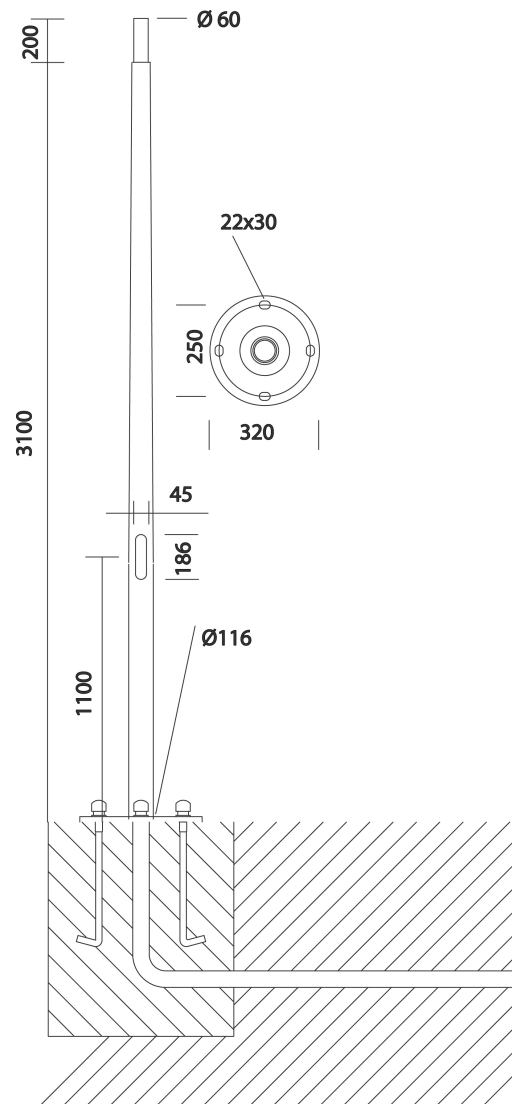
1440 - Columna con base

Código: 425276-00



1440 - Columna con base

Código: 425276-00



DESCARGAR

MONTAJES

InstruccionesMontaje 1440-1441-1477-1478 10-13.pdf

DIBUJOS

EsquemasTécnicos 1440s.dxf

EsquemasTécnicos3D disano 1440 aura.3ds



MATERIALES Y COLORES

Cuerpo	De acero. Ventana inspección 2 fusibles de 10A y bornero extraíble de 4 polos. Preparada con orificio para entrada cable de alimentación. Se utiliza con acc. 513/532 o cabeza de columna diám. 60. Versión con base equipada 4 pernos de anclaje.
Fijación columna	60mm
Barnizado	barnizado con polvo de poliestireno termoendurecible.
Color	Grey

NORMAS Y CUMPLIMIENTO

Marcados y pruebas	CE
Pruebas De Laboratorio	La posibilidad de acoplar una composición a la columna está sujeta a la verificación de la resistencia al empuje del viento, en las zonas del territorio previsto por la norma DM14/01/2008. Según las hipótesis de carga prevista por la norma EN 40-3-1.

GARANTÍA

Garantía posventa	0 yr
-------------------	------