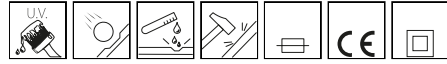


## 1477 - Columna urbano - con base

Código: 425360-00

### INFORMACIÓN GENERAL



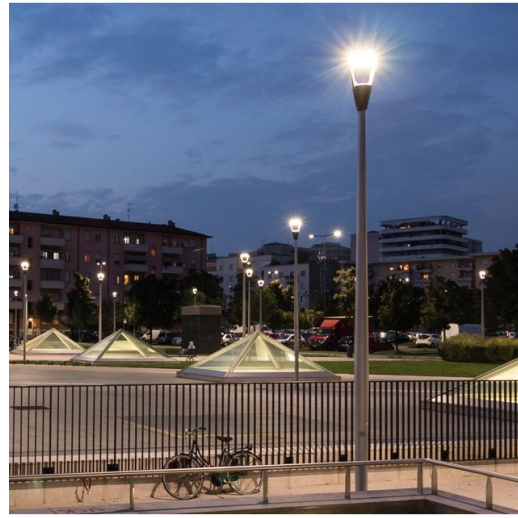
Artículo	1477 - Columna urbano - con base
Código	425360-00

### DIMENSIONES Y PESO

Peso (Kg)	48 kg
-----------	-------

### INSTALACIÓN

Diámetro (Ø) fijación en columna (mm)	60-60 mm
---------------------------------------	----------



Columnas cónicas de acero. Predispuesta con orificio para entrada del cable de alimentación, con la fijación en la parte superior de la columna de diámetro 60.



## 1477 - Columna urbano - con base

---

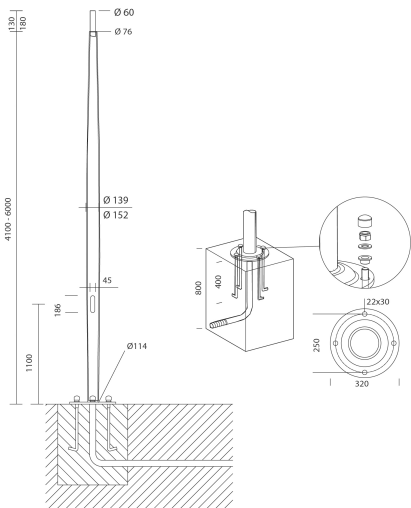
Código: 425360-00



# 1477 - Columna urbano - con base

Código: 425360-00

## MATERIALES Y COLORES



Cuerpo	De acero con sección semicilíndrica. Equipado con 2 fusibles de 16A, bornero extraíble. Para versión con base, hay que comprar 4 pernos de anclaje. Preparado con orificio para entrada cable de alimentación, con fijación cabeza columna Ø60.
Fijación columna	60 mm
Barnizado	barnizado con polvo de poliestireno termoendurecible.
Color	Grey

## NORMAS Y CUMPLIMIENTO

Marcados y pruebas	CE
Pruebas De Laboratorio	La posibilidad de acoplar una composición a la columna está sujeta a la verificación de la resistencia al empuje del viento, en las zonas del territorio previsto por la norma DM14/01/2008. Según las hipótesis de carga prevista por la norma EN 40-3-1.

## GARANTÍA

Garantía posventa	0 yr
-------------------	------

## DESCARGAR

### MONTAJES

InstruccionesMontaje 1440-1441-1477-1478 10-13.pdf

### DIBUJOS

EsquemasTécnicos 1477v.dxf

EsquemasTécnicos3D disano 1477 urban 6m.3ds

