

1335 - Globo LED anti-contaminación lumínica

Código: 425600-00

INFORMACIÓN GENERAL



Artículo	1335 - Globo LED anti-contaminación lumínica
Código	425600-00

DIMENSIONES Y PESO

Altura (mm)	520 mm
Diámetro (Ø) (mm)	400 mm
Peso (Kg)	3.3 kg

INSTALACIÓN

Superficie de exposición al viento (mm)	L 140000 mm ² , F 140000 mm ²
---	---

CARACTERÍSTICAS ELÉCTRICAS Y CONTROLES

Tipo de tensión	AC
Tensión Mín. (V)	220 V
Tensión Máx. (V)	240 V
Frecuencia Mín. (Hz)	50 Hz
Frecuencia Máx. (Hz)	60 Hz
Frecuencia (Hz)	50 Hz
Sigla cableado	CLD
Factor de potencia	≥0.9
Surge protector (común) (EN 61547)	10 kV, 10 kV
Clase de aislamiento	Clase II
Control y Regulación	Ninguno



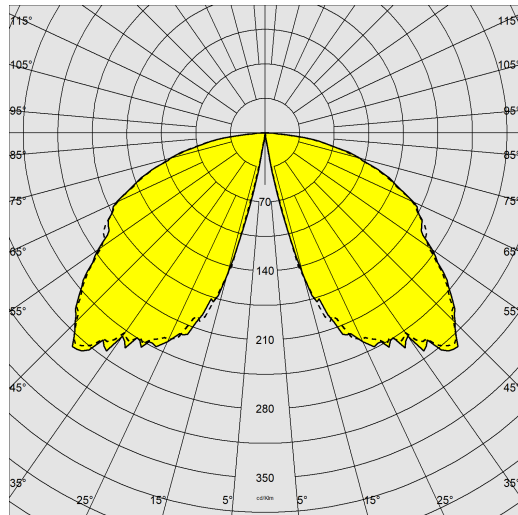
Globo: de policarbonato irrompible y autoextinguible V2, estabilizado a los rayos UV, antiamarilleo. Excelente transparencia ideal para la transmisión del flujo de luz. Parte superior pintada para cumplir la normativa sobre contaminación lumínica.



1335 - Globo LED anti-contaminación lumínica

Código: 425600-00

DATOS FOTOMÉTRICOS



Tipo distribución	Esférico extensivo
Fuente de luz	LED
CRI	80
Flujo luminoso (salida) (lm)	2119 lm
Potencia absorbida (total) (W)	29 W
CCT	4000 K
Eficiencia luminosa (lm/W)	73 lm/W
Mantenimiento del flujo luminoso LED	50000 hr, L 90, B 10

CARACTERÍSTICAS MECÁNICAS

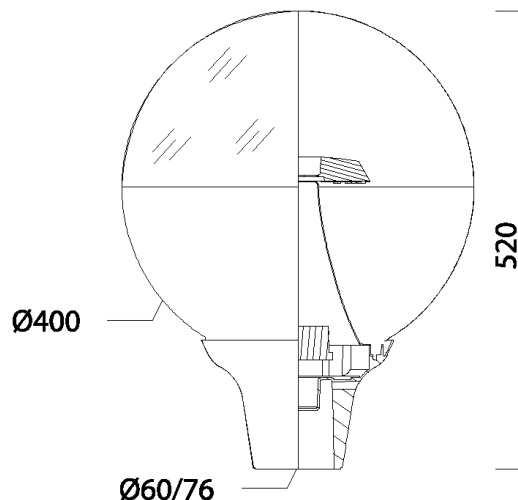
Resistencia mecánica al impacto (IK)	IK08
IP	65



1335 - Globo LED anti-contaminación lumínica

Código: 425600-00

MATERIALES Y COLORES



Cuerpo	cono central: de aluminio pintado en negro contra la contaminación lumínica. Adecuado para columnas de 60 mm de diámetro.
Difusor	de policarbonato V2 transparente, antideslumbrante, irrompible y autoextinguible, estabilizado a los rayos UV.
Fijación al suelo (base)	de aluminio fundido a presión.
Barnizado	el ciclo de barnizado en polvo, totalmente automatizado, incluye un barniz a base de poliéster, resistente a la corrosión por niebla salina y estabilizado a los rayos UV.
Barnizado especial (BAJO PEDIDO)	Bajo pedido: barnizado para entornos marinos recomendado para distancias inferiores a 5 km del mar.
Color	Grey9007
Equipamiento	<ul style="list-style-type: none"> - con un conector estanco para la conexión a la línea. - válvula anticondensación. - dispositivo de control de la temperatura con rearme automático. - dispositivo de protección según la norma EN 61547 contra los fenómenos impulsivos.

DESCARGAR

NORMAS Y CUMPLIMIENTO

MONTAJES	InstruccionesMontaje globo 04-23.pdf
DIBUJOS	BIM 1335 01-25.zip
	EsquemasTécnicos 1335.dxf

Clase de seguridad fotobio-lógica	RG0
Marcados y pruebas	CE
Normas de referencia	EN60598-1. Tienen un grado de protección según la norma EN60529.
Etiqueta Energética	C

GARANTÍA

Garantía posventa	3 yr
-------------------	------



1335 - Globo LED anti-contaminación lumínica

Código: 425600-00



5 Columna de fibra de vidrio