

1884 - Globo - CCT-POWER SWITCH - ANTIVANDALICO

Código: 427244-00

INFORMACIÓN GENERAL



Artículo	1884 - Globo - CCT-POWER SWITCH - ANTIVANDALICO
Código	427244-00

DIMENSIONES Y PESO

Altura (mm)	85 mm
Diámetro (Ø) (mm)	275 mm
Peso (Kg)	1.3 kg

CARACTERÍSTICAS ELÉCTRICAS Y CONTROLES

Tipo de tensión	AC
Tensión Mín. (V)	220 V
Tensión Máx. (V)	240 V
Frecuencia Mín. (Hz)	50 Hz
Frecuencia Máx. (Hz)	60 Hz
Frecuencia (Hz)	50 Hz
Sigla cableado	CLD
Factor de potencia	≥0.9
Clase de aislamiento	Clase II
Control y Regulación	Sí (Integrado)
Funciones Integradas	CCT regulable, Ajustes de flujo/potencia con DIP Switch



Globo - CCT / POWER SWITCH: en un único cuerpo se dispone de una luminaria completa para cada necesidad, gracias a la posibilidad de seleccionar la temperatura de color deseada (3000K-4000K-5700K) en 2 potencias, manteniendo así la continuidad estética y diferenciando al mismo tiempo la cantidad de luz.



1884 - Globo - CCT-POWER SWITCH - ANTIVANDALICO

Código: 427244-00

DATOS FOTOMÉTRICOS

Fuente de luz	LED
CRI	>80
Flujo luminoso (salida) (lm)	2400 lm
Potencia absorbida (total) (W)	20 W
CCT	4000 K
Mantenimiento del flujo luminoso LED	50000 hr, L 90, B 10

CARACTERÍSTICAS MECÁNICAS

Resistencia mecánica al impacto (IK)	IK10
IP	65



1884 - Globo - CCT-POWER SWITCH - ANTIVANDALICO

Código: 427244-00

MATERIALES Y COLORES

Cuerpo	de aluminio
Difusor	de policarbonato antideslumbramiento irrompible y autoex-tinguible V2, estabilizado a los rayos UV.
Color	Blanco

EMERGENCIA

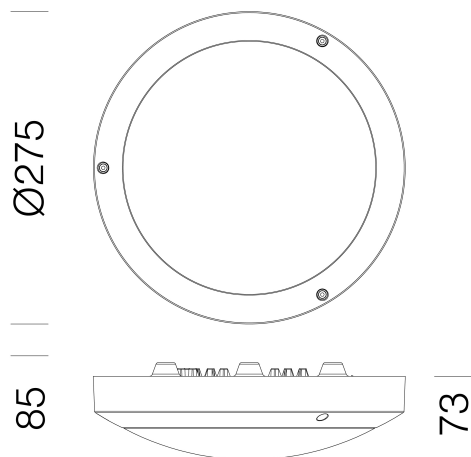
Tipo de alimentación de emergencia	No está presente
------------------------------------	------------------

NORMAS Y CUMPLIMIENTO

Clase de seguridad fotobiológica	RG0
Marcados y pruebas	CE
Normas de referencia	EN60598-1. Tienen un grado de protección según la norma EN60529.
Etiqueta Energética	D

GARANTÍA

Garantía posventa	3 yr
-------------------	------



DESCARGAR

MONTAJES

InstruccionesMontaje 1884 02-26.pdf

DIBUJOS

EsquemasTécnicos 1884 .dxf



1884 - Globo - CCT-POWER SWITCH - ANTIVANDALICO

Code	Wtot	K - ølm - CRI
427244-00	10	3000K - 1210lm - CRI>80
427244-00	10	4000K - 1265lm - CRI>80
427244-00	10	5700K - 1265lm - CRI>80
427244-00	20	3000K - 2290lm - CRI>80
427244-00	20	4000K - 2400lm - CRI>80
427244-00	20	5700K - 2400lm - CRI>80
