

1844 - Globo 2.0

Código: 427249-39

INFORMACIÓN GENERAL



Artículo	1844 - Globo 2.0
Código	427249-39

DIMENSIONES Y PESO

Altura (mm)	85 mm
Diámetro (Ø) (mm)	300 mm
Peso (Kg)	0.9 kg

CARACTERÍSTICAS ELÉCTRICAS Y CONTROLES

Tipo de tensión	AC
Tensión Mín. (V)	220 V
Tensión Máx. (V)	240 V
Frecuencia Mín. (Hz)	50 Hz
Frecuencia Máx. (Hz)	60 Hz
Frecuencia (Hz)	50 Hz
Sigla cableado	CLD
Factor de potencia	≥0.9
Clase de aislamiento	Clase I
Control y Regulación	Ninguno



Tecnología actualizada y especial atención al diseño. Globo 2.0, una luminaria Led semiempotrada, se distingue por la calidad de los materiales utilizados, que garantizan la robustez y una larga vida útil.

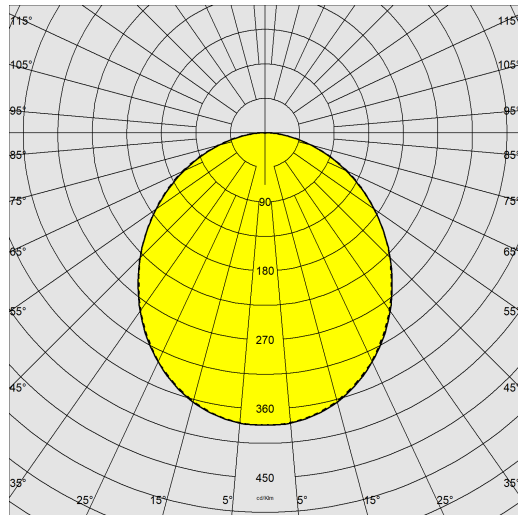
El cuerpo de la lámpara y el difusor son de policarbonato irrompible y autoextinguible V2, estabilizado a los rayos UV. Las juntas son de material ecológico y la calidad de la luz está garantizada por el difusor antideslumbrante, que es liso por fuera para evitar que se deposite el polvo.



1844 - Globo 2.0

Código: 427249-39

DATOS FOTOMÉTRICOS



Fuente de luz	LED
CRI	83
Flujo luminoso (salida) (lm)	1953 lm
Potencia absorbida (total) (W)	14 W
CCT	3000 K
Eficiencia luminosa (lm/W)	140 lm/W
Low Flicker	luminaria con Flicker muy reducido: luz uniforme para una mayor seguridad visual.
Mantenimiento del flujo luminoso LED	50000 hr, L 80, B 10

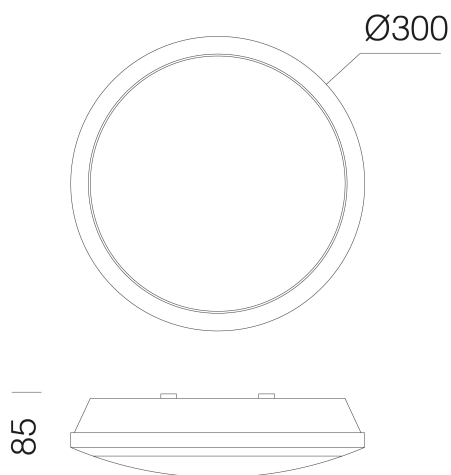
CARACTERÍSTICAS MECÁNICAS

Resistencia mecánica al impacto (IK)	IK08
IP	65



1844 - Globo 2.0

Código: 427249-39



DESCARGAR

MONTAJES

[InstruccionesMontaje globo 2 0 07-24.pdf](#)

DIBUJOS

[BIM 1844 Globo 2.0 - 20201221](#)

[EsquemasTécnicos 1844.dxf](#)



MATERIALES Y COLORES

Cuerpo	de policarbonato irrompible, autoextinguible, estabilizado a los rayos UV, antiamarilleo, con un anillo de acabado externo de ABS.
Difusor	de policarbonato transparente, antideslumbrante, irrompible y autoextinguible V2, estabilizado a los rayos UV.
Barnizado	en polvo con barniz epoxi de poliéster resistente a los rayos UV.
Color	Blanco
Equipamiento	junta fabricada con material ecológico. Pasacable de goma diám. 1/2 pulgada de ga (cable mín. diám.9 máx diám. 12).

NORMAS Y CUMPLIMIENTO

Clase de seguridad fotobio-lógica	RG0
Marcados y pruebas	CE
Normas de referencia	EN60598-1. Tienen un grado de protección según la norma EN60529.
Etiqueta Energética	D

GARANTÍA

Garantía posventa	5 yr
-------------------	------