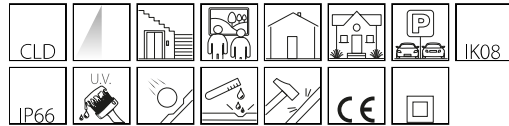


1609 - Box 1

Código: 431770-00



BOX es una familia de luminarias LED de pared con un diseño esencial y contemporáneo, diseñada para la iluminación funcional y discreta de pasos peatonales, corredores exteriores y rutas de conexión.

La emisión luminosa bien controlada garantiza confort visual y seguridad, evitando deslumbramientos y dispersión de la luz. Su estructura compacta y resistente hace que BOX sea adecuada tanto para aplicaciones residenciales como arquitectónicas, integrándose con sobriedad en cualquier entorno.



INFORMACIÓN GENERAL

Artículo	1609 - Box 1
Código	431770-00

DIMENSIONES Y PESO

Longitud (mm)	306 mm
Anchura (mm)	166 mm
Altura (mm)	115 mm
Peso (Kg)	1.6 kg

INSTALACIÓN

Dimensiones de empotrado Longitud (mm)	157 mm
Dimensiones de empotrado Anchura (mm)	297 mm

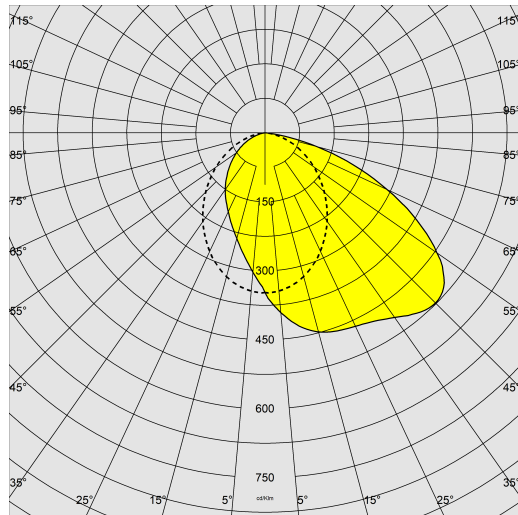
CARACTERÍSTICAS ELÉCTRICAS Y CONTROLES

Tipo de tensión	AC
Tensión Mín. (V)	220 V
Tensión Máx. (V)	240 V
Frecuencia Mín. (Hz)	50 Hz
Frecuencia Máx. (Hz)	60 Hz
Frecuencia (Hz)	50 Hz
Sigla cableado	CLD
Factor de potencia	≥0.9
Clase de aislamiento	Clase II
Control y Regulación	Ninguno

1609 - Box 1

Código: 431770-00

DATOS FOTOMÉTRICOS



Fuente de luz	LED
CRI	>80
Flujo luminoso (salida) (lm)	74 lm
Potencia absorbida (total) (W)	4.5 W
CCT	4000 K
Eficiencia luminosa (lm/W)	16 lm/W
Mantenimiento del flujo luminoso LED	50000 hr, L 90, B 10

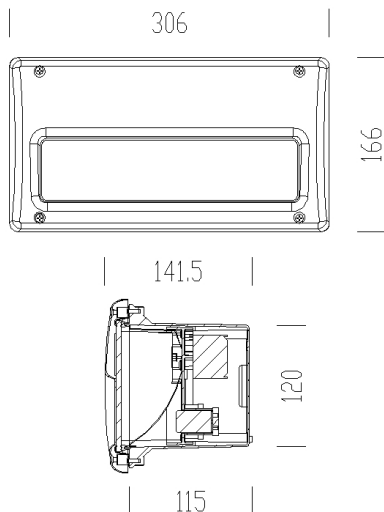
CARACTERÍSTICAS MECÁNICAS

Resistencia mecánica al impacto (IK)	IK08
IP	66



1609 - Box 1

Código: 431770-00



DESCARGAR

MONTAJES

[InstruccionesMontaje 1606-1607-1609 04-23.pdf](#)

DIBUJOS

[EsquemasTécnicos 1609 led.dxf](#)



MATERIALES Y COLORES

Cuerpo	de nylon f.v., color gris RAL 7035 irrompible estabilizado a los rayos UV, (parte para empotrar en la pared), marco de acero inox. AISI 316, ideal en zonas marinas.
Difusor	vidrio templado resistente al choque térmico y al impacto (UNI EN 12150-1:2001).
Color	Inox
Equipamiento	-junta de goma. -con placa de cableado de policarbonato. -alimentador 116mA - 50/60Hz integrado.

NORMAS Y CUMPLIMIENTO

Clase de seguridad fotobio-lógica	RG0
Marcados y pruebas	CE
Normas de referencia	EN60598-1. Tienen un grado de protección según la norma EN60529.
Etiqueta Energética	C

GARANTÍA

Garantía posventa	3 yr
-------------------	------